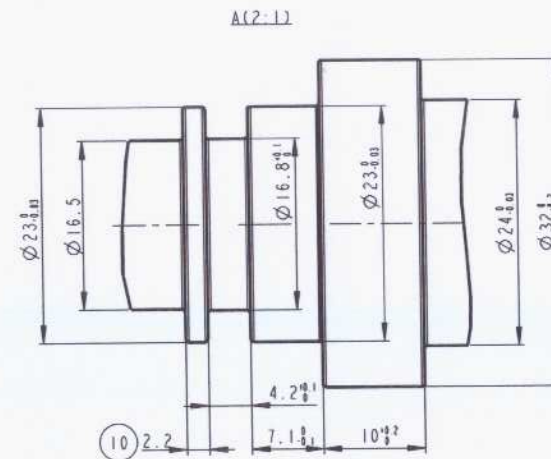
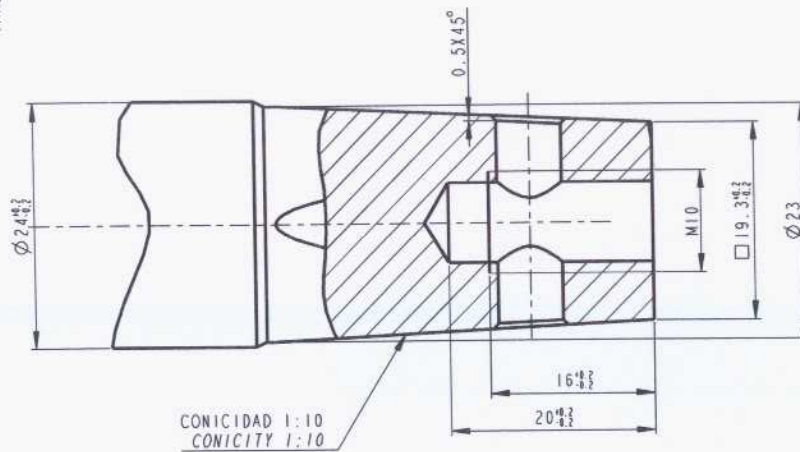
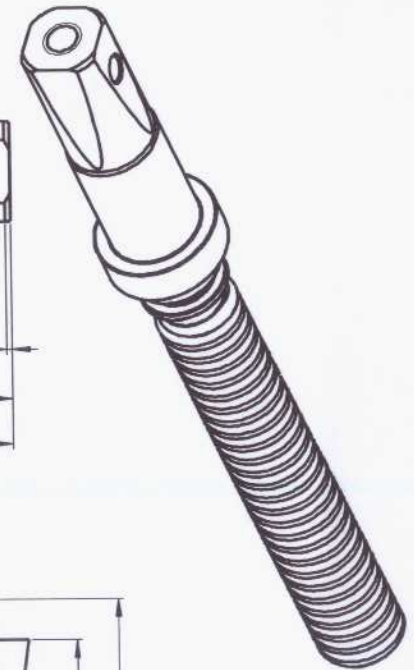
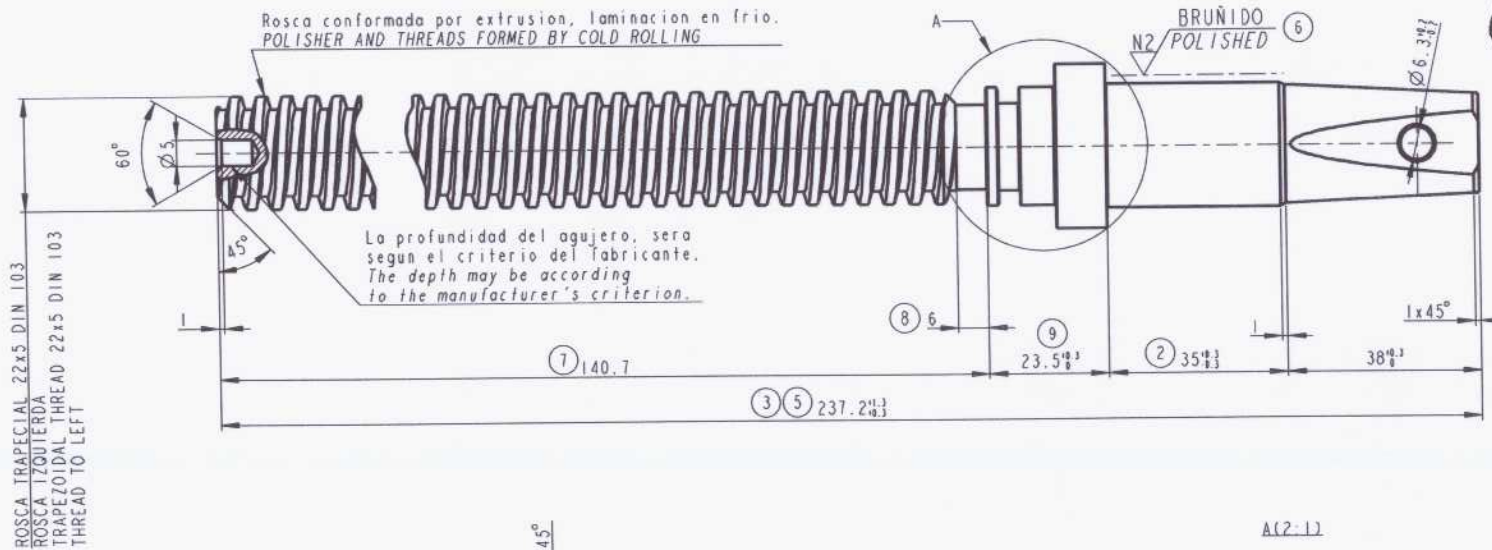


BRUÑIDO
N1 / (N2 / POLISHED)



Todos las aristas de este detalle matados con radio 0.3 mm
All the corners in this detail are rounded with radius 0.3 mm

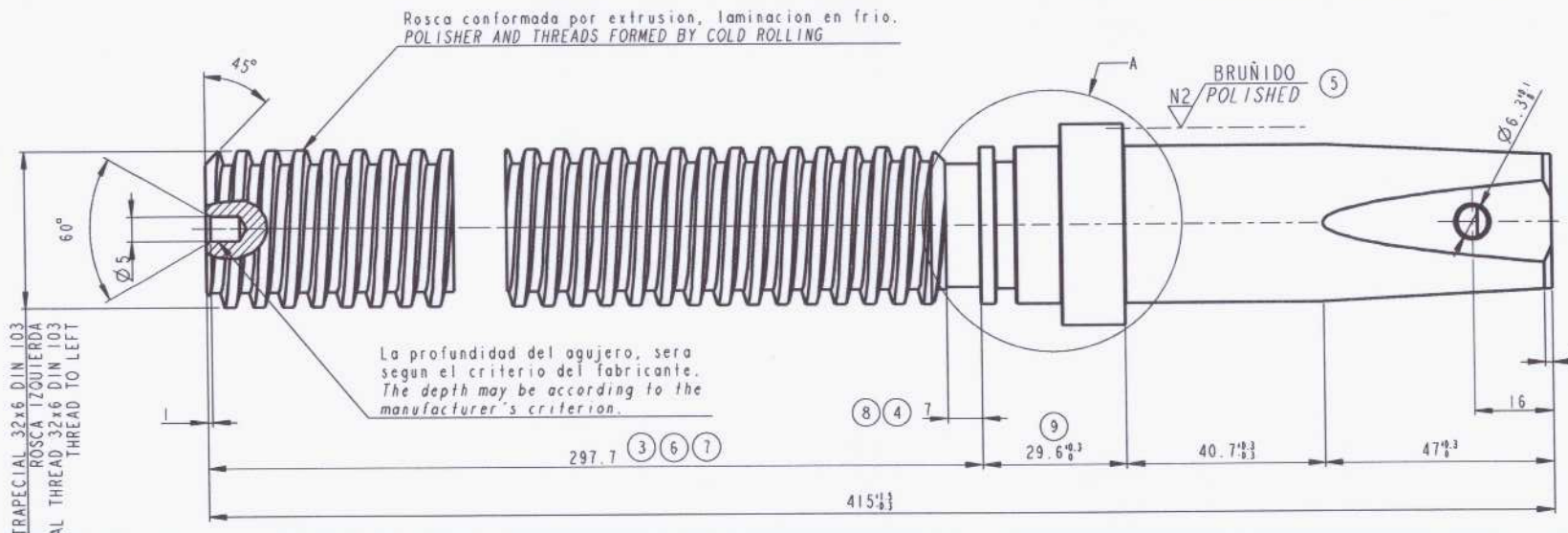
MATERIAL	CODIGO CODE
AISI-420	3132P09100

NOTA:
EL MATERIAL ESTARA DE ACUERDO
CON LA NORMA DIN-17440, PERO
LA DUREZA BRINNEL(HB) NO SERA
MENOR DE 180.

NOTE:
THE MATERIAL MAY BE ACCORDING
TO STANDARD DIN-17440, BUT
HARDNESS BRINNEL(HB) WILL NOT
BE LESS THAN 180.

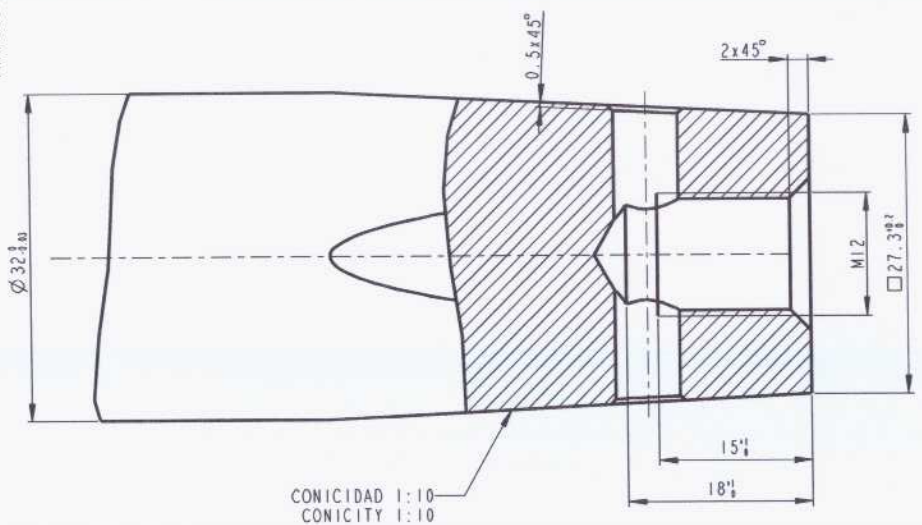
NOTE:
COTAS SIN TOLERANCIAS S/DIN 7168 DE GRADO MEDIO.
MEASURERS WITHOUT TOLERANCES ACCORDING TO DIN-7168 MEDIUM GRADE.

10 Antes 3.9 / Before 3.9	02/07/2015	9 Antes 25.2 / Before 25.2	02/07/2015			
8 Antes 8 / Before 8	02/07/2015	7 Antes 139 / Before 139	02/07/2015			
6 MODIF. MECANIZADO / MODIF. MECHANIZED	25/02/2015	5 Antes 230.2 / Before 230.2	25/02/2015			
4 ADD DIFFERENT MATERIALS	29/01/2015	3 Antes 232 / Before 232	10/10/2014			
2 Antes 37 / Before 37	10/10/2014	1 Modif norma ref / Standard of reference modif	06/10/2014			
MATERIAL	ACC./ORDER N.-S/PED/IDO	REV N°	6	FECHA/DATE	NOMBRE/NAME	FIRMAS/SIGN
NORMA/NORM	EN 10080 (1)	DIBUJADO/DRAWN	02/07/15	S.VIVANCO		
PESO/WEIGHT	0.648 Kg.	REVISADO/CHECKED		M. MORENO		
ESCALA/SCALE	1:1	EJE / STEM BAKIO PLUS DN-100 PN-10/16			N° PLANO/DRAWING 547161000509V	

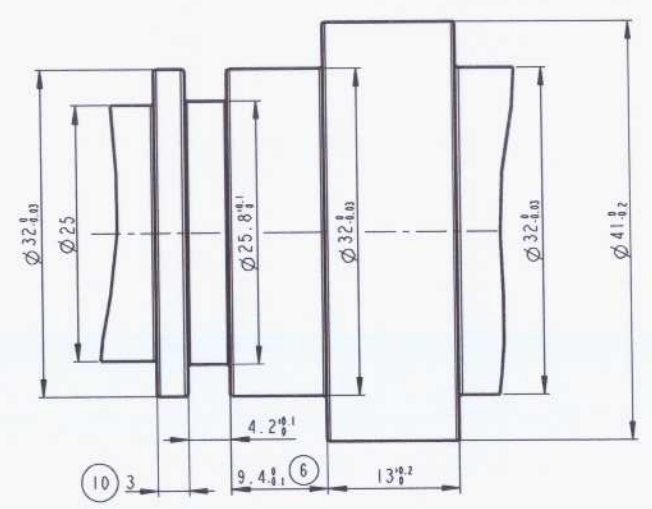


ROSCA TRAPEZIAL 32x6 DIN 103
ROSCA TZOITERDA
TRAPEZOIDAL THREAD 32x6 DIN 103
THREAD TO LEFT

La profundidad del agujero, sera segun el criterio del fabricante.
The depth may be according to the manufacturer's criterion.



CONICIDAD 1:10
CONICITY 1:10



MATERIAL	CODIGO CODE
AISI-420	3132P09250

Todas las aristas de este detalle matadas con radio 0.3 mm
All the corners in this detail are rounded with radius 0.3 mm

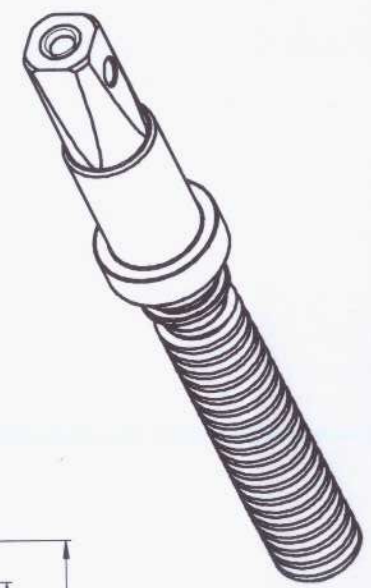
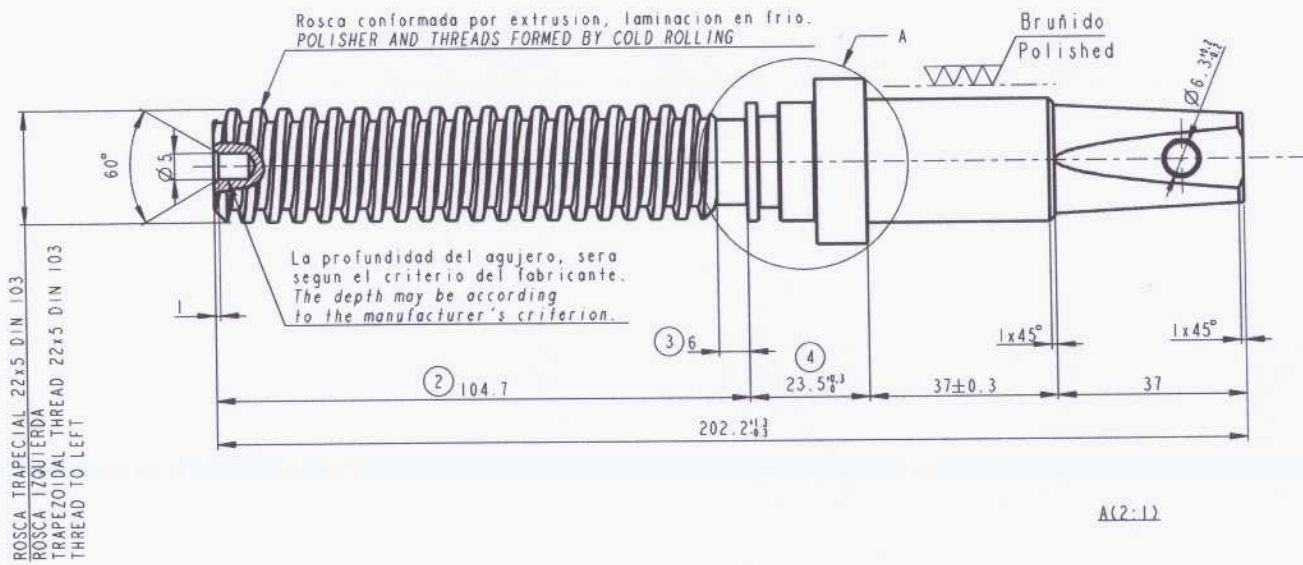
NOTA:
EL MATERIAL ESTARA DE ACUERDO
CON LA NORMA DIN-17440, PERO
LA DUREZA BRINNEL(HB) NO SERA
MENOR DE 180.

NOTE:
THE MATERIAL MAY BE ACCORDING
TO STANDARD DIN-17440, BUT
HARDNESS BRINNEL(HB) WILL NOT
BE LESS THAN 180.

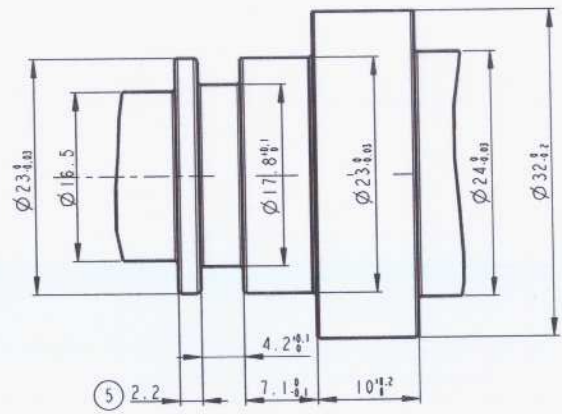
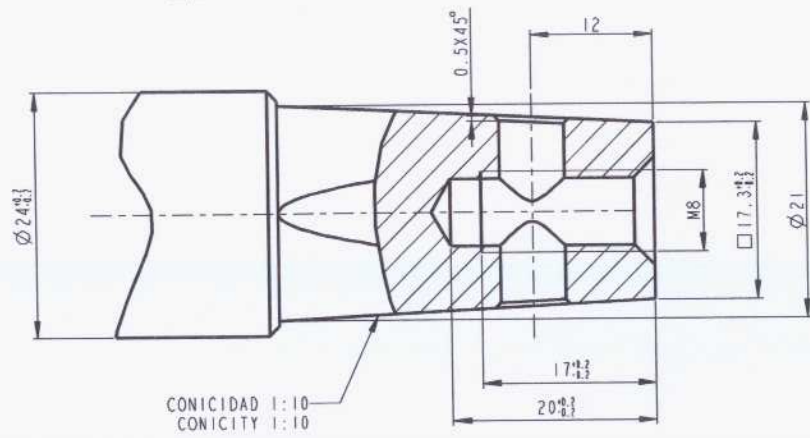
NOTE:
COTAS SIN TOLERANCIAS S/DIN 7168 DE GRADO MEDIO.
MEASURERS WITHOUT TOLERANCES ACCORDING TO DIN-7168 MEDIUM GRADE.

10	Antes 5 / Before 5	07/07/2015	9	Antes 31.6 / Before 31.6	07/07/2015	
8	Antes 4.6 / Before 4.6	07/07/2015	7	Antes 295.7 / Before 295.7	07/07/2015	
6	Modificador cotas	23/03/2015	5	MODIFICADO MECANIZADO/MODIF. MECHANIZED	02/03/2015	
4	ANTES 10/BEFORE 10	02/03/2015	3	ANTES 292.7/BEFORE 292.7	02/03/2015	
2	ADD DIFFERENT MATERIALS	29/01/2015	1	Modif. norma ref./Standard of ref. modif	06/10/2014	
MATERIAL	ACC./ORDER N. -S/PEDIDO	REV N°	5	FECHA/DATE	NOMBRE/NAME	FIRMAS/SIGN
NORMA/NORM	EN 10088	DIBUJADO/DRAWN	07/07/15	A. AZPIAZU		
PESO/WEIGHT	2.194 Kg.	REVISADO/CHECKED		M. MORENO		
ESCALA/SCALE	1:1	EJE / STEM BAKIO PLUS DN-250 PN-10/18			N° PLANO/DRAWING 5471602500509V	

BRUNIDO
N4 / (N2 POLISHED)



A(2:1)



Todas las aristas de este detalle matados con radio 0.3 mm
All the corners in this detail are rounded with radius 0.3 mm

MATERIAL	CODIGO CODE
AISI-420	3132P09065

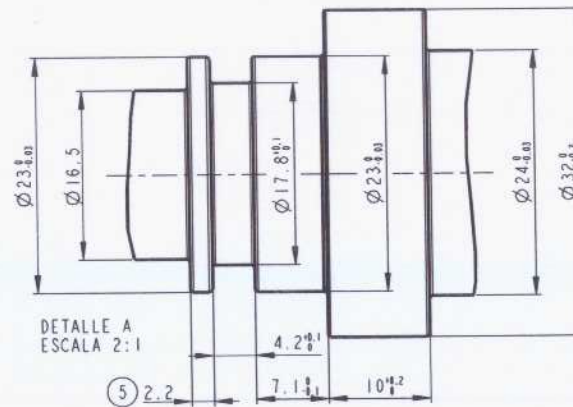
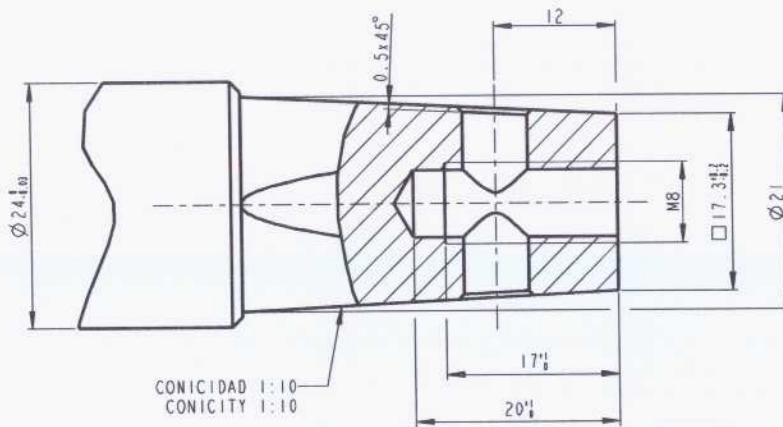
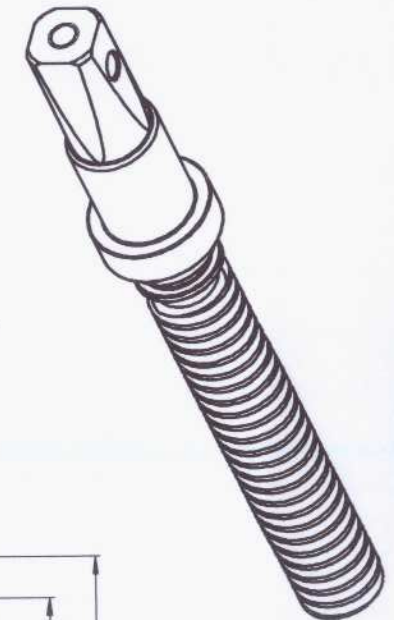
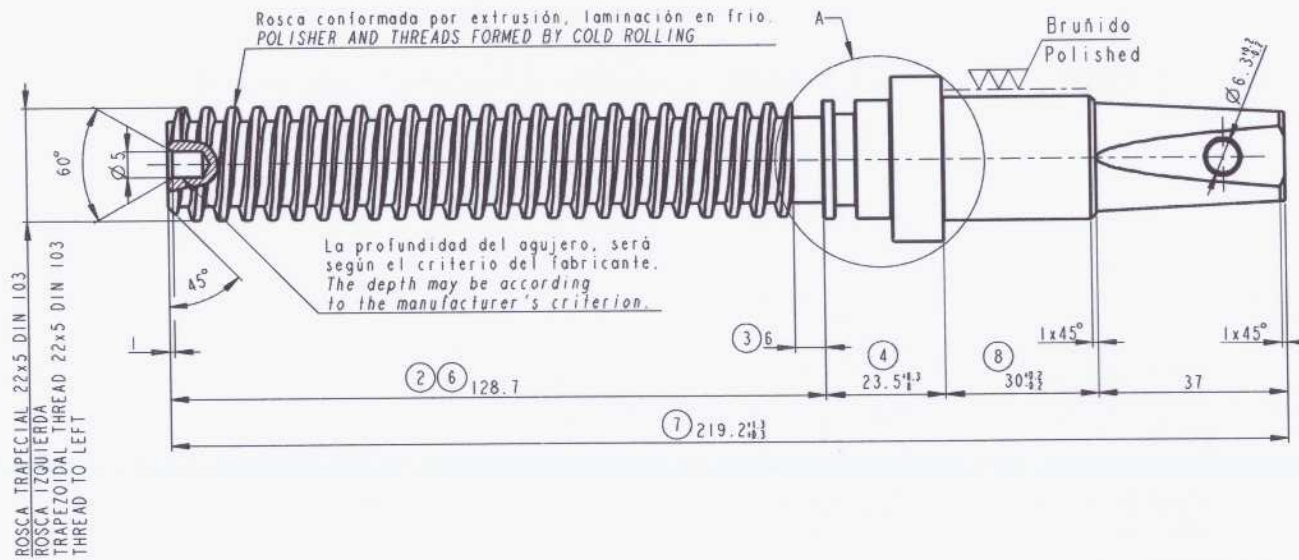
NOTA:
EL MATERIAL ESTARA DE ACUERDO
CON LA NORMA DIN-17440, PERO
LA DUREZA BRINNEL(HB) NO SERA
MENOR DE 180.

NOTE:
THE MATERIAL MAY BE ACCORDING
TO STANDARD DIN-17440, BUT
HARDNESS BRINNEL(HB) WILL NOT
BE LESS THAN 180.

NOTE:
COTAS SIN TOLERANCIAS S/DIN 7168 DE GRADO MEDIO.
MEASURERS WITHOUT TOLERANCES ACCORDING TO DIN-7168 MEDIUM GRADE.

6				5	Antes 3.9 / Before 3.9	07/07/2015
4	Antes 25.2 / Before 25.2	07/07/2015	3	Antes 8 / Before 8	07/07/2015	
2	Antes 103 / Before 103	07/07/2015	1	ADD DIFFERENT MATERIALS	29/01/2015	
MATERIAL	ACC ORDER N. S. / PEDIDO	REV N°	2	FECHA / DATE	NOMBRE / NAME	FIRMAS / SIGN
NORMA / NORM	EN 10080	DIBUJADO / DRAWN	07/07/15	A. AZPIAZU		
PESO / WEIGHT	0.537 Kg.	REVISADO / CHECKED		M. MORENO		
ESCALA / SCALE	1:1					N° PLANO / DRAWING 547160650509V

EJE / STEM
BAKIO PLUS
DN-65 PN-10/8



Todas las aristas de este detalle matados con radio 0.3 mm
All the corners in this detail are rounded with radius 0.3 mm

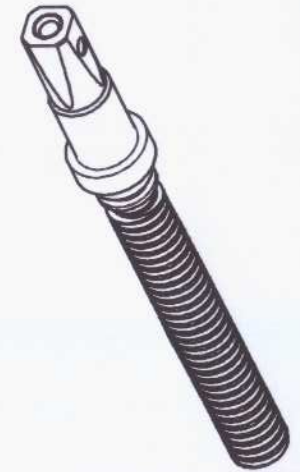
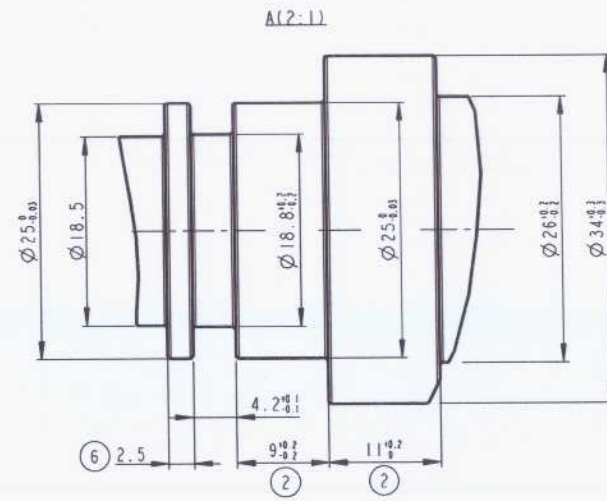
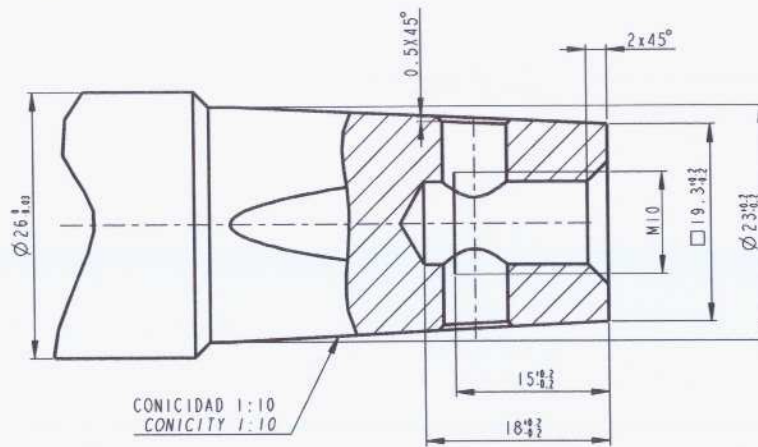
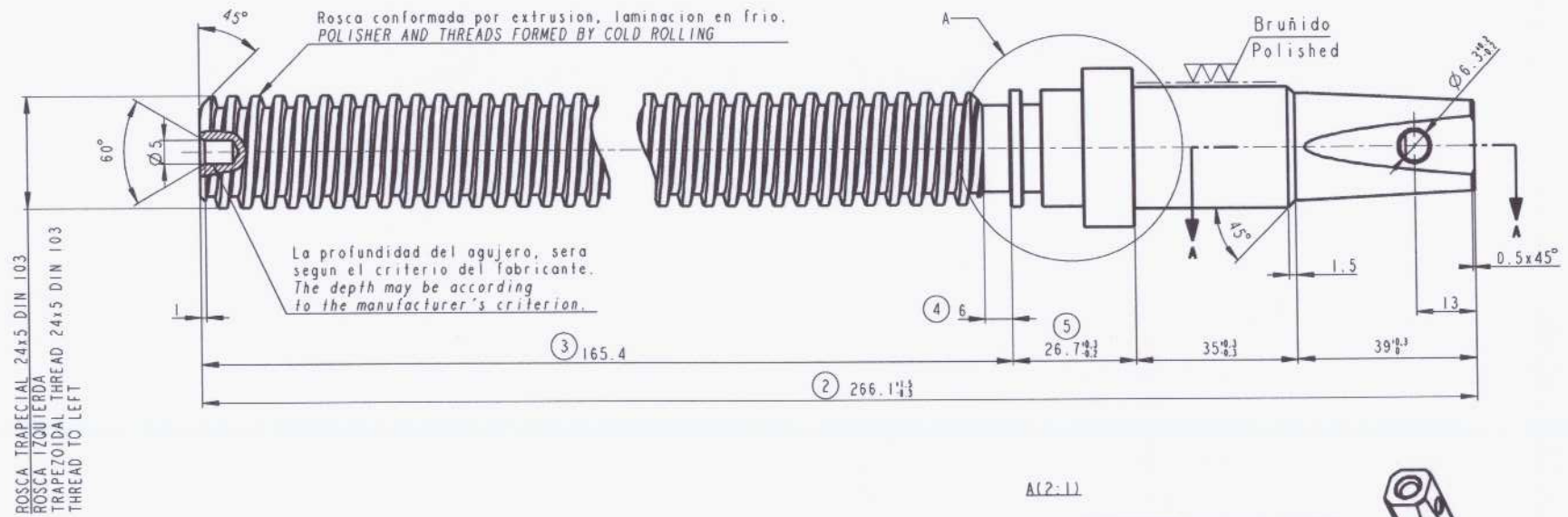
MATERIAL	CODIGO CODE
AISI-420	3132P09080

NOTA:
EL MATERIAL ESTARA DE ACUERDO
CON LA NORMA DIN-17440, PERO
LA DUREZA BRINNEL(HB) NO SERA
MENOR DE 180.

NOTE:
THE MATERIAL MAY BE ACCORDING
TO STANDARD DIN-17440, BUT
HARDNESS BRINNEL(HB) WILL NOT
BE LESS THAN 180.

NOTE:
COTAS SIN TOLERANCIAS S/DIN 7168 DE GRADO MEDIO.
MEASURERS WITHOUT TOLERANCES ACCORDING TO DIN-7168 MEDIUM GRADE.

8 Antes 37 / Before 37	08/01/2016	7 Antes 212.2 / Before 212.2	08/01/2016
6 Antes 114.7 / Before 114.7	08/01/2016	5 Antes 3.9 / Before 3.9	02/07/2015
4 Antes 25.2 / Before 25.2	02/07/2015	3 Antes 8 / Before 8	02/07/2015
2 Antes 113 / Before 113	02/07/2015	1 ADD DIFFERENT MATERIALS	29/01/2015
MATERIAL	ACC /ORDER N. /S/PEDIDO	REV N°	3
NORMA/NORM	EN 10080	DIBUJADO/DRAWN	08/01/16
PESO/WEIGHT	0.590 Kg.	REVISADO/CHECKED	M. MORENO
ESCALA/SCALE	1:1	EJE / STEM INFINITY DN-80 PN-10/16	
N° PLANO/DRAWING			54716080D509V



Todas las aristas de esta detalle matadas con radio 0.3 mm
All the corners in this detail are rounded with radius 0.3 mm

MATERIAL	CODIGO CODE
AISI-420	3132P09125

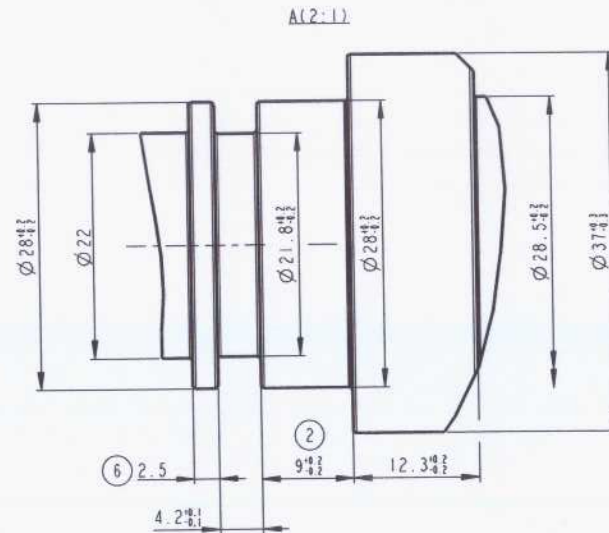
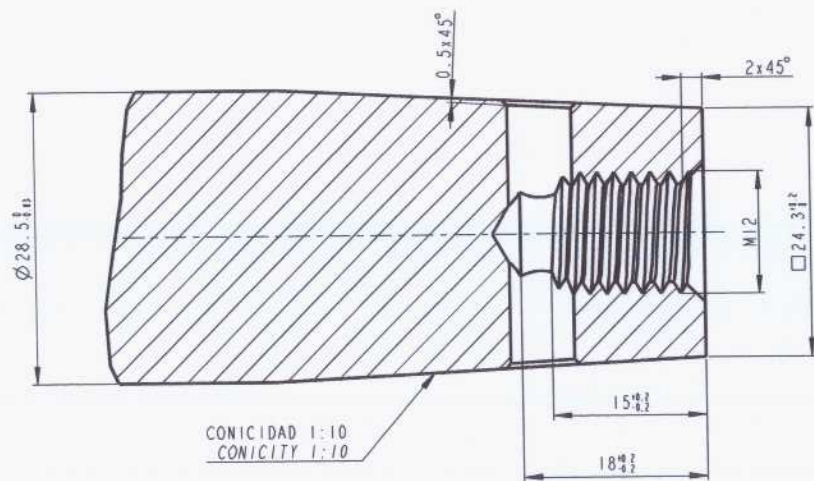
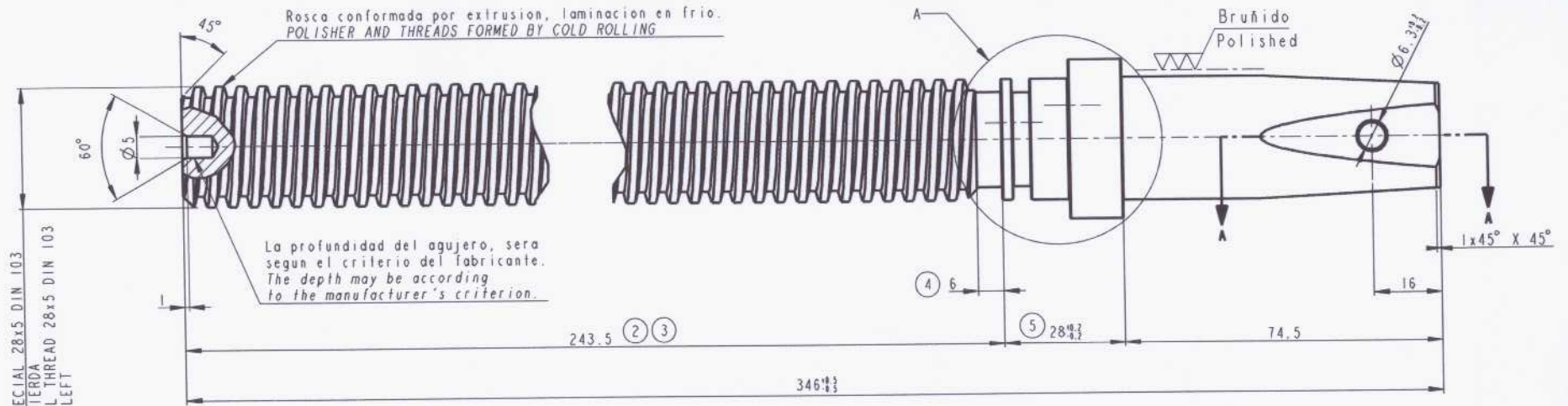
NOTA:
EL MATERIAL ESTARA DE ACUERDO CON LA NORMA DIN-17440, PERO LA DUREZA BRINNEL(HB) NO SERA MENOR DE 180.

NOTE:
THE MATERIAL MAY BE ACCORDING TO STANDARD DIN-17440, BUT HARDNESS BRINNEL(HB) WILL NOT BE LESS THAN 180.

NOTE:
COTAS SIN TOLERANCIAS S/DIN 7168 DE GRADO MEDIO.
MEASURERS WITHOUT TOLERANCES ACCORDING TO DIN-7168 MEDIUM GRADE.

6	Antes 3.9 / Before 3.9	07/07/2015	5	Antes 28.1 / Before 28.1	07/07/2015	
4	Antes 8 / Before 8	07/07/2015	3	Antes 164 / Before 164	07/07/2015	
2	Modificar cotas	24/03/2015	1	ADD DIFFERENT MATERIALS	29/01/2015	
MATERIAL	ACC./ORDER N.-S/PEDIDO	REV N°	2	FECHA/DATE	NOMBRE/NAME	FIRMAS/SIGN
NORMA/NORM	EN 10080	DIBUJADO/DRAWN	07/07/15	A. AZPIAZU		
PESO/WEIGHT	0.816 Kg.	REVISADO/CHECKED		M. MORENO		
ESCALA/SCALE	1:1	EJE / STEM BAKIO PLUS DN-125 PN-10/18			N° PLANO/DRAWING	547161250509V

ROSCA TRAPEZOIDAL 28x5 DIN 103
 ROSCA TRAPEZOIDAL
 TRAPEZOIDAL THREAD 28x5 DIN 103
 THREAD TO LEFT



Todas las aristas de esta detalle matadas con radio 0.3 mm
 All the corners in this detail are rounded with radius 0.3 mm

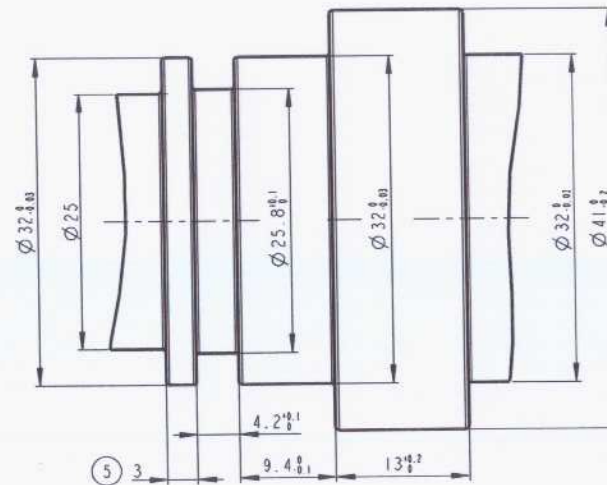
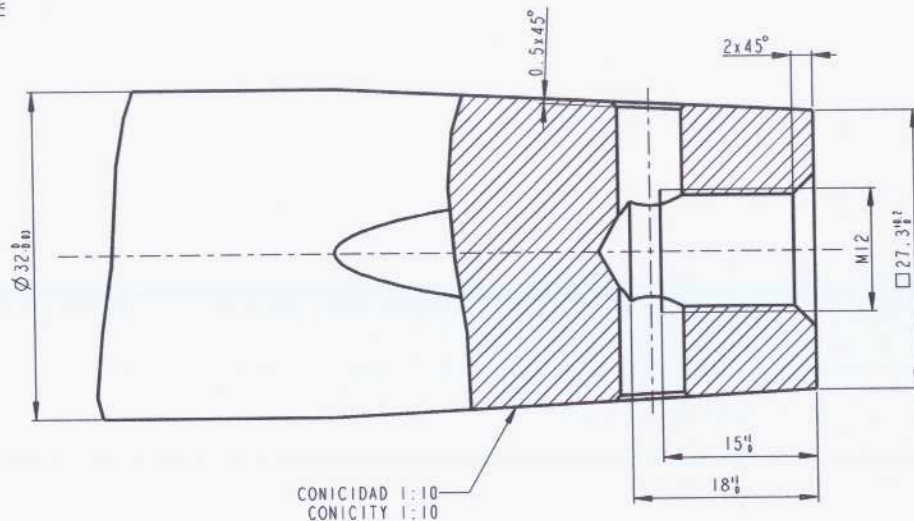
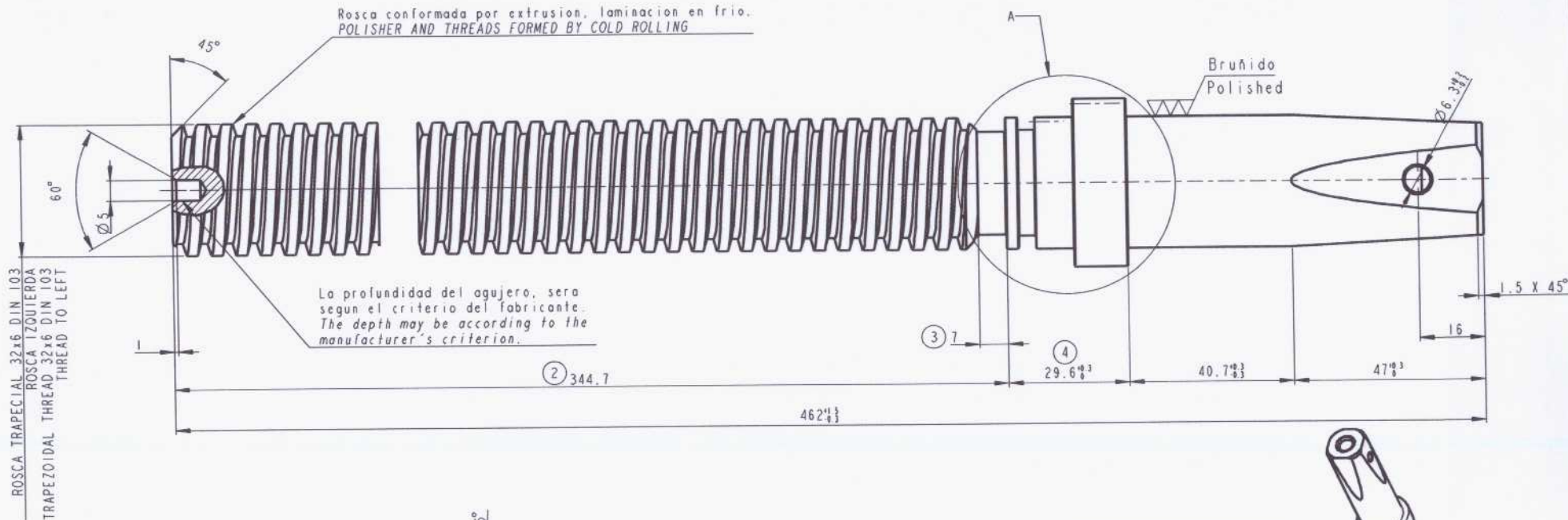
MATERIAL	CODIGO CODE
AISI-420	3132P09200

NOTA:
 EL MATERIAL ESTARA DE ACUERDO CON LA NORMA DIN-17440, PERO LA DUREZA BRINNEL(HB) NO SERA MENOR DE 180.

NOTE:
 THE MATERIAL MAY BE ACCORDING TO STANDARD DIN-17440, BUT HARDNESS BRINNEL(HB) WILL NOT BE LESS THAN 180.

NOTE:
 COTAS SIN TOLERANCIAS S/DIN 7168 DE GRADO MEDIO.
 MEASURERS WITHOUT TOLERANCES ACCORDING TO DIN-7168 MEDIUM GRADE.

6	Antes 4 / Before 4	07/07/2015	5	Antes 29.5 / Before 29.5	07/07/2015	
4	Antes 8 / Before 8	07/07/2015	3	Antes 242 / Before 242	07/07/2015	
2	Modificar cotas	24/03/2015	1	ADD DIFFERENT MATERIALS	29/01/2015	
MATERIAL	ACC./ORDER N.º/S/PEDIDO	REV N.º	3	FECHA/DATE	NOMBRE/NAME	FIRMAS/SIGN
NORMA/NORM	EN 10080	DIBUJADO/DRAWN	07/07/15	A.AZPIAZU		
PESO/WEIGHT	1.422 Kg.	REVISADO/CHECKED		M. MORENO		
ESCALA/SCALE	1:1	EJE / STEM BAKIO PLUS DN-200 PN-10/18			N.º PLANO/DRAWING 547162000509V	
				CÓDIGO/CODE S/TABLA-ACC./TABLE		



MATERIAL	CODIGO CODE
AISI-420	3132P09300

NOTA:
EL MATERIAL ESTARA DE ACUERDO
CON LA NORMA DIN-17440, PERO
LA DUREZA BRINNEL(HB) NO SERA
MENOR DE 180.

NOTE:
THE MATERIAL MAY BE ACCORDING
TO STANDARD DIN-17440, BUT
HARDNESS BRINNEL(HB) WILL NOT
BE LESS THAN 180.

NOTE:
COTAS SIN TOLERANCIAS S/DIN 7168 DE GRADO MEDIO.
MEASURERS WITHOUT TOLERANCES ACCORDING TO DIN-7168 MEDIUM GRADE.

Todos las aristas de este detalle matadas con radio 0.3 mm
All the corners in this detail are rounded with radius 0.3 mm

6				5	Antes 5 / Before 5	07/07/2015
4	Antes 31.6 / Before 31.6	07/07/2015	3	Antes 10 / Before 10		07/07/2015
2	Antes 342.7 / Before 342.7	07/07/2015	1	ADD DIFFERENT MATERIALS		29/01/2015
MATERIAL	ACC /ORDER N.-S/PEDIDO	REV N°	2	FECHA/DATE	NOMBRE/NAME	FIRMAS/SIGN
NORMA/NORM	EN 10088	DIBUJADO/DRAWN	07/07/15	A. AZPIAZU		
PESO/WEIGHT	2.426 Kg.	REVISADO/CHECKED		M. MORENO		
ESCALA/SCALE		EJE / STEM BAKID PLUS DN-300 PN-10/16			N° PLANO/DRAWING 547163000509V	
1:1						