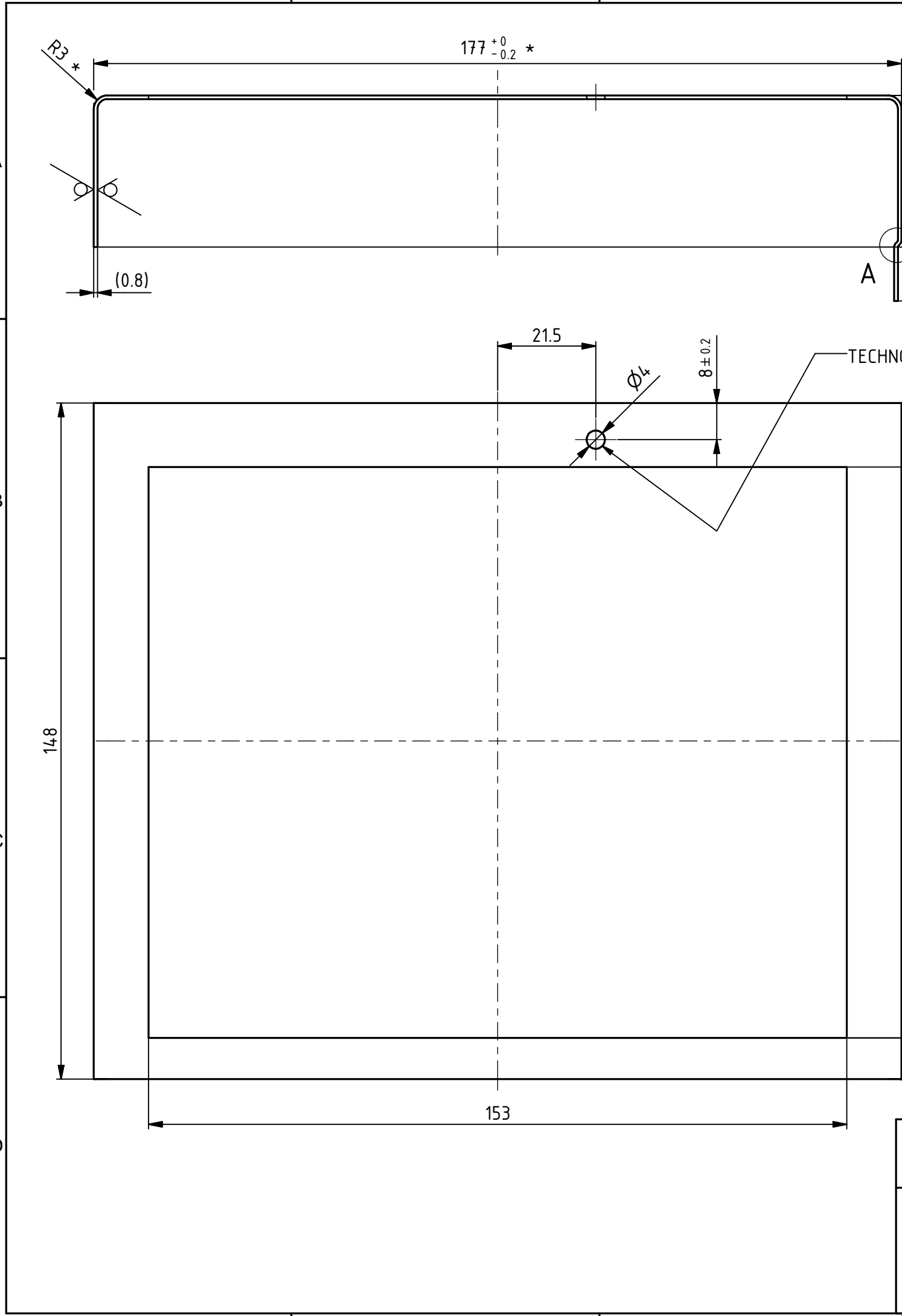


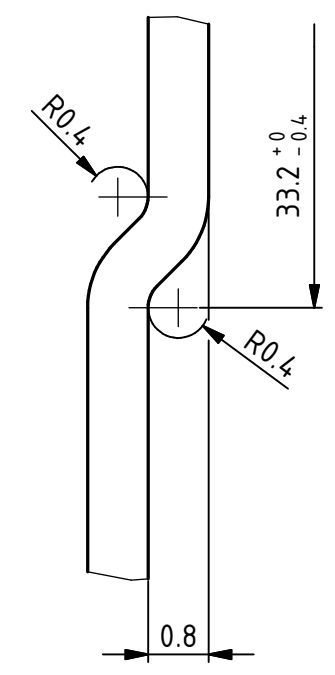
Použito: QF 693 58

Tento výkres je výlučným duševním vlastnictvím a obchodním tajemstvím FV, T - CZ, a.s.. Použití může být jen za souhlasu, nebo podle příkazu pověřeného pracovníka firmy. Zneužití bude trestně stíháno!

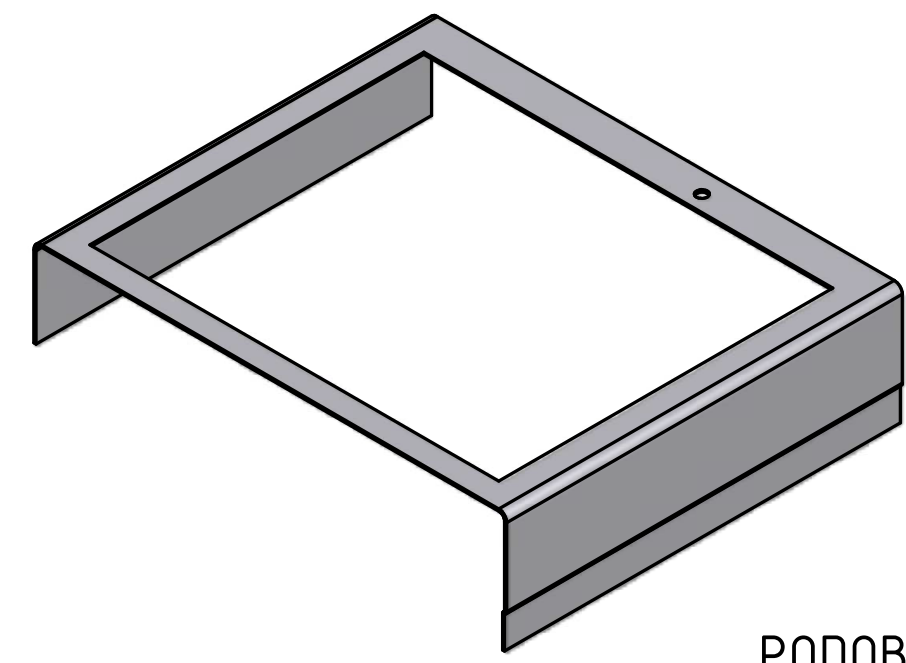


12,5 (✓) (✓)

A (10 : 1)



(1 : 2)



PODOBNO QB 698 39

POZNÁMKA:
ROZMĚRY OZNAČENÉ * SLÍCOVAT S PROTIKUSEM QB 169 72

ELEKTROLYTICKY VYLOUČENÝ POVLAK
Zušlechťení ISO 2081 - Fe/Zn12/C - 3,7m²/100
Netolerované rozměry ISO 2768-c

Kóde	100 307 180	Materiál	PLECH 0,8 ČSN 42 6312.32 - 11 321.31
Měřítko	1:1	Kreslil	Adamec Jiří
		Norm.ref.	
		Hrubá hmotnost	
		Výr.projed.	Novák
		Čist. hmotnost	0,114 kg
(10:1,1:2)	Schválil	Ing.Beran	Datum
		Datum	19.5.2015
		Trída odpadu	005
	Typ	VL67	Číslo změny
	Název	PLÁŠŤ	ECZ-15-041
		Starý výkres	19.5.2015
		Listů	1
		List	1
		KTZ	
		QB 698 42	
		Z	ECZ
			01

