

**OPĚRNÉ ZÍDKY:**

ZDIVO Z BETONOVÝCH TVAROVEK "KB-Blok" - tl. 200mm (kótováno bez omítky)

rozměr: 190x190x390mm

Ivarovka hlavička KB 1 - 30 A Přírodní

vylito prosným betonem C15/20 svislá výztuž R12 (do každé tvárnice)

hlavičce bude vybetonována tl. 50mm,

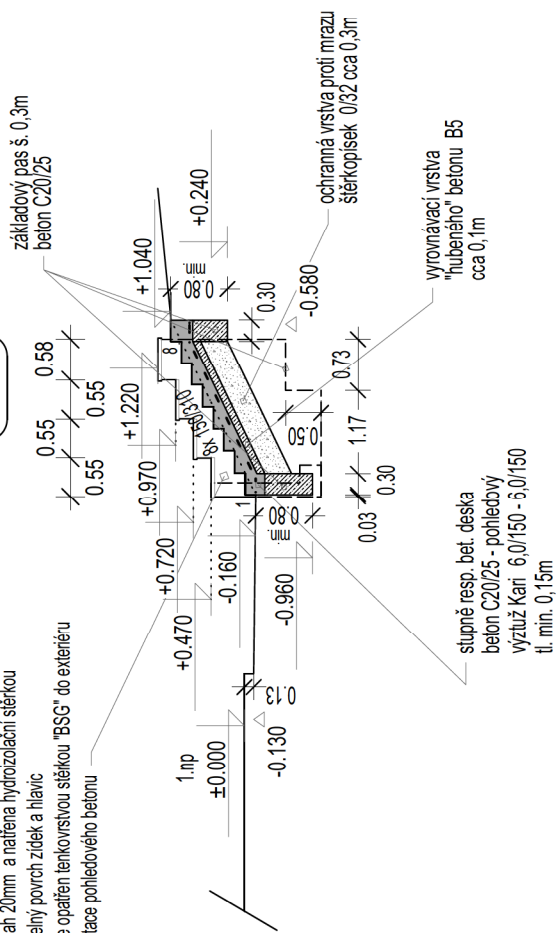
přesáh 20mm a natřena hydroizolační stěrkou

viditelný povrch zidek a hlavic

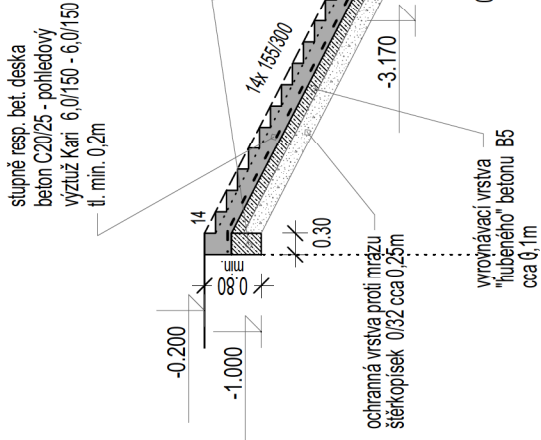
bude opatřen tenkovrstvou stěrkou "BSG" do exteriéru

- imitace pohledového betonu

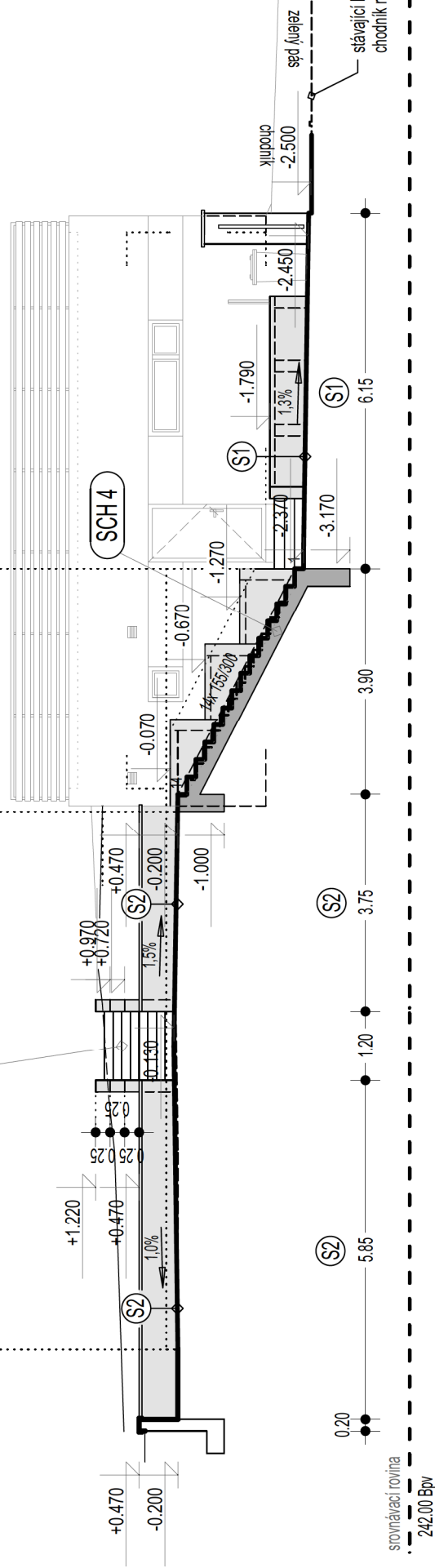
**SCH 3**



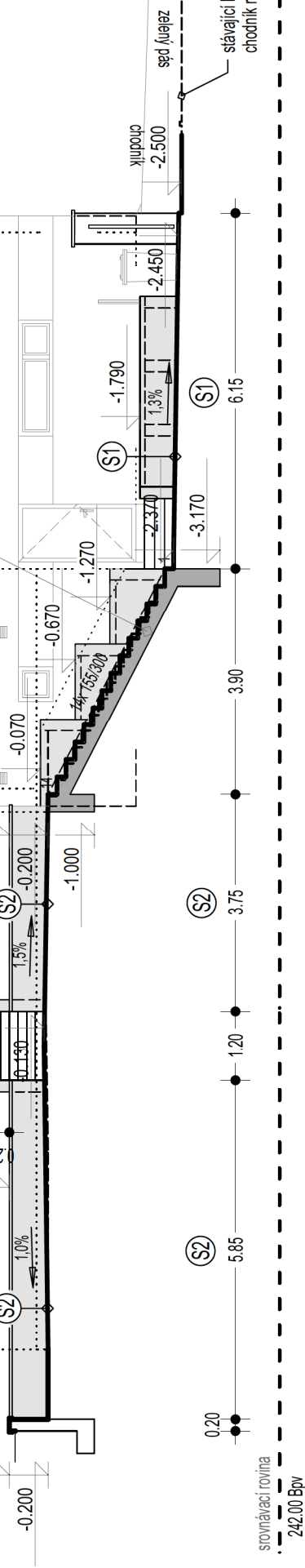
**SCH 4**



**SCH 3**



**SCH 4**



stojánová rovina  
242.00 BpV

**řez 4-4**