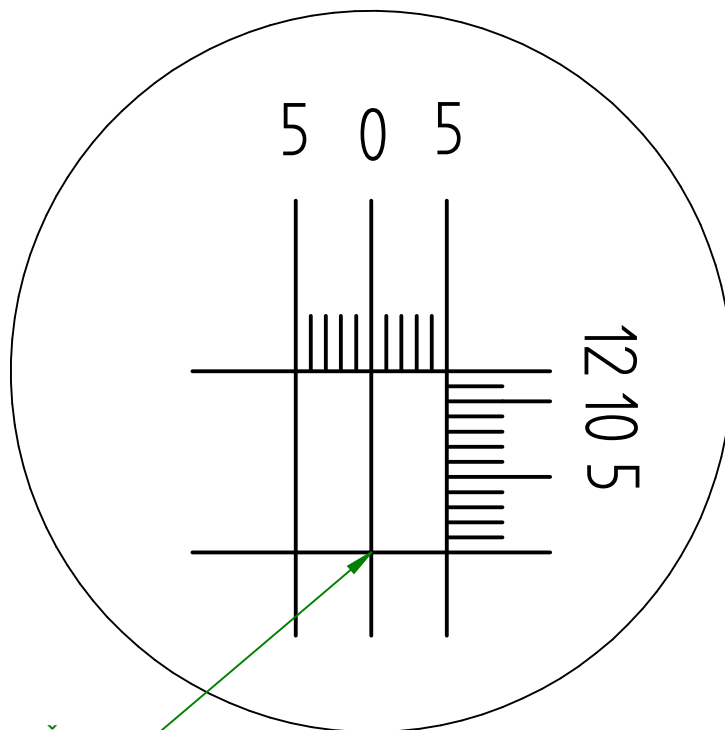
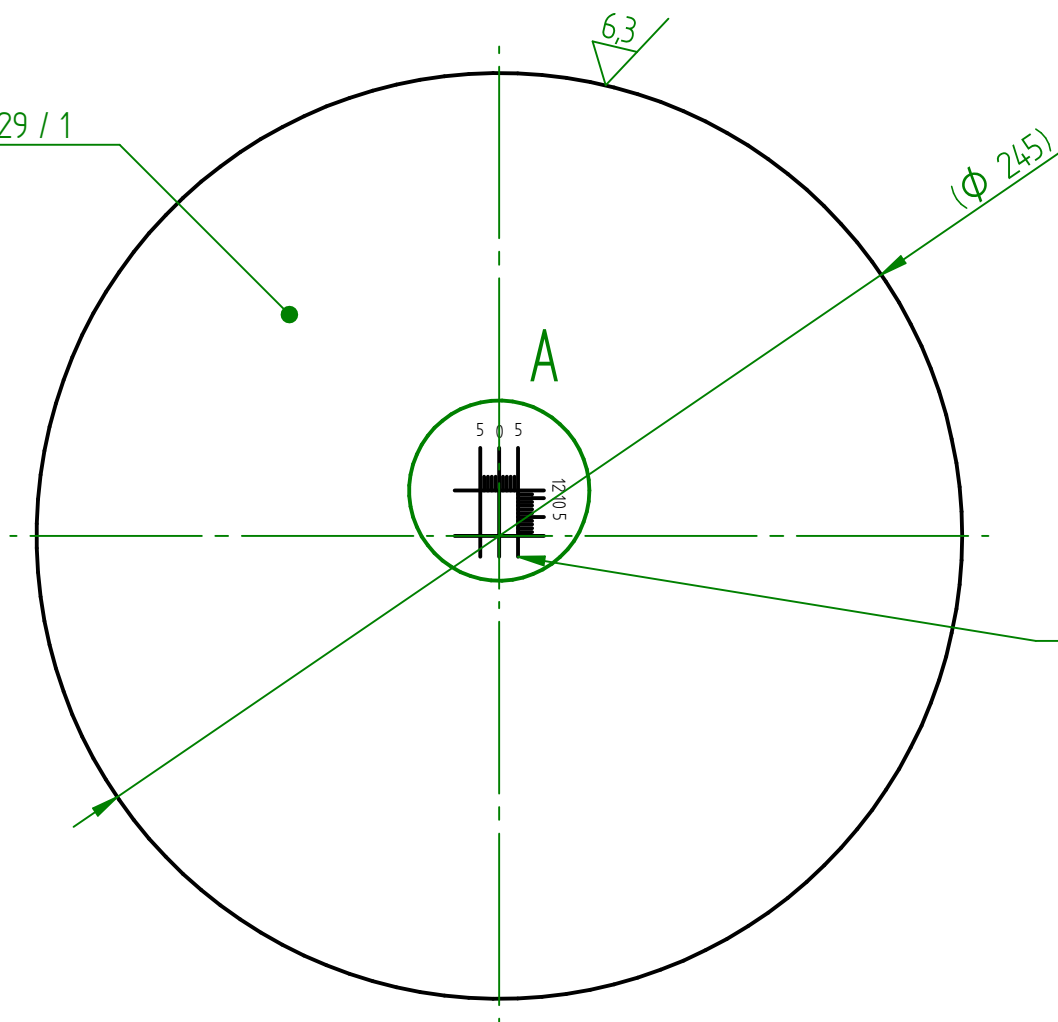


DETAIL A (2:1)



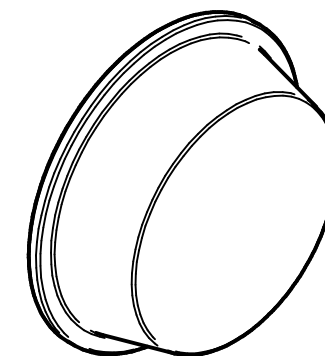
STŘED LAPAČE

OZNAČIT: DV 1129 / 1



VYRAZIT STUPNICE DLE VÝKRESU

ISO POHLED (1:5)



OZNAČIT: DV 1129 / 1

OSTRÉ HRANY SRAZIT $1 \times 45^\circ$
 VŠEOBECNÉ TOLERANCE: ČSN ISO 2768-1-mK,
 POUŽITÍ: PRO VYMEZENÍ OSY LAPAČE NÁBOJNÍC (T - 72)
 POZNÁMKA: ____ TVRDÉ ELOXOVÁNÍ DO HLOUBKY 30 μm

✓ ($12,5$ / $3,2$ / $1,6$)

| REV | ZMĚNA | DATUM | PODPIS |
|--------------|---------------------|----------------|---------------|
| | | | |
| | | | |
| | | | |
| MATERIÁL: | ALMg3 | POLOTOVAR: | TYČ KR 260-80 |
| Č.SESTAVY: | | POZICE: | 1 |
| MĚŘÍTKO: | 1:2 | HMOTNOST V KG: | 6,8 |
| NÁZEV: | VYMEZENÍ OSY LAPAČE | | |
| FORMÁT: | A3 | ČÍSLO VÝKRESU: | DV 1129 |
| VYPRACOVAL: | HRUŠKA | KUSOVNÍK: | ODDĚLENÝ |
| KONTROLOVAL: | | | |
| SCHVÁLIL: | | | |
| DATUM: | 27.4.2016 | | |