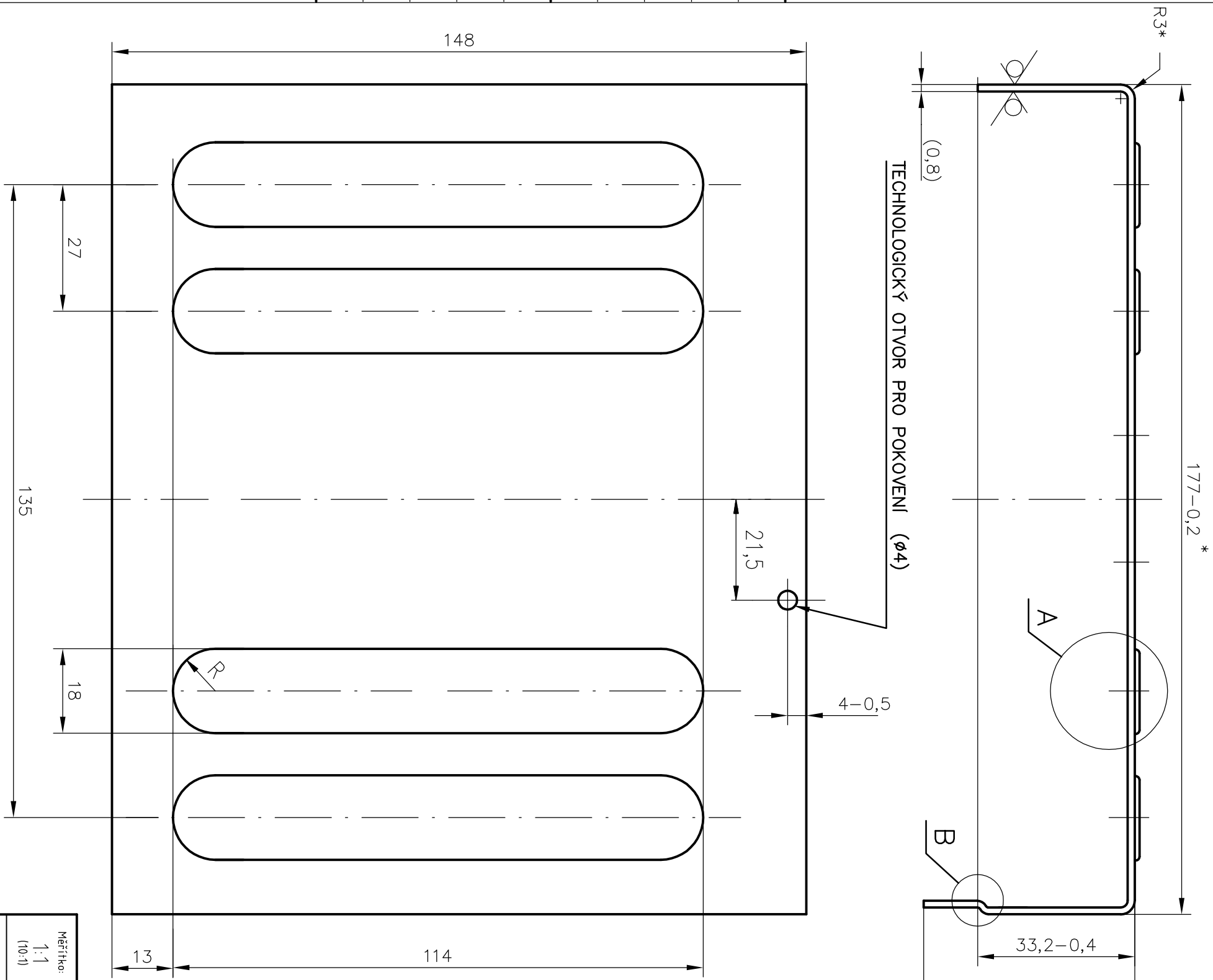
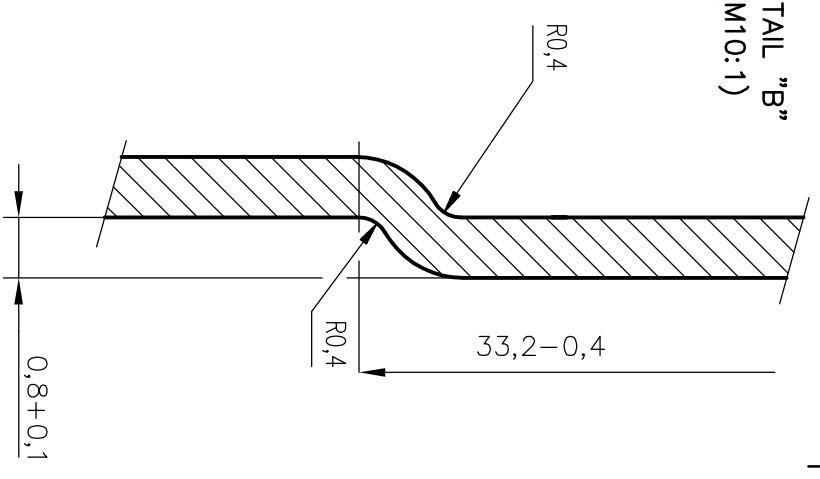


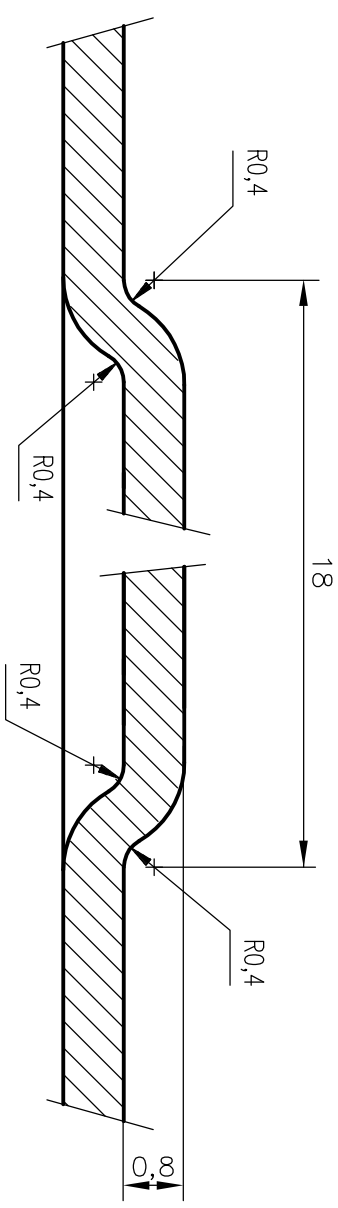
Tento výkres je výlučným duševním vlastnictvím a obchodním tajemstvím fy. T - CZ, a.s.. Použit může být jen za souhlasu, nebo podle příkazu pověřeného pracovníka firmy. Zneužití bude trestně stíháno!



DETAIL "B"  
(M10:1)



DETAIL "A"  
(M10:1)



(ROZMĚRY OZNAČENÉ \* NÁSTROJOVĚ SLICOVAT S PROTIKUSEM QB 169 36)

Zušlechťení: ZINKOVAT EN 12329-Fe//Zn12//C (7,6m<sup>2</sup>/100)

Netolerované rozměry: ISO 2768-C

Kóda:	100 307 180	Materiál:	PLECH 0,8 ČSN 42 6312.32 - 11321.21
Měřitko:	1:1 (10:1)	Norm.ref.:	Moravčíková
Kreslitel:	Přítom Luboš	Výr.projed.:	29.10.90 Nešetril
Přezkoušel:	Ing. Berna V.	Datum:	24.11.08
Schválil:	VR 4.0/4.4	Typ:	VR 4.0/4.4
Název:	PLÁŠŤ	Starý výkres:	Z 29.10.1990
Číslo n.č.:	1294-1-R-275	ECZ-8-038	25.11.08
Číslo hmotnosti:	005	1323-1-R-302	06.09.92
Třída odpadu:	005	ECZ-10-008	07.02.92
Číslo n.č.:	1323-1-R-302	ECZ-10-008	15.12.10
Číslo hmotnosti:	005		
Třída odpadu:	005		
Hrubá hmotnost:	0,40kg	Koncovka	04
Číslo hmotnosti:	005		03
Třída odpadu:	005		02
			05



QB 698 14

05

12,5/ (✓)