

Použito:
QF 117 124

A

100 mm

B

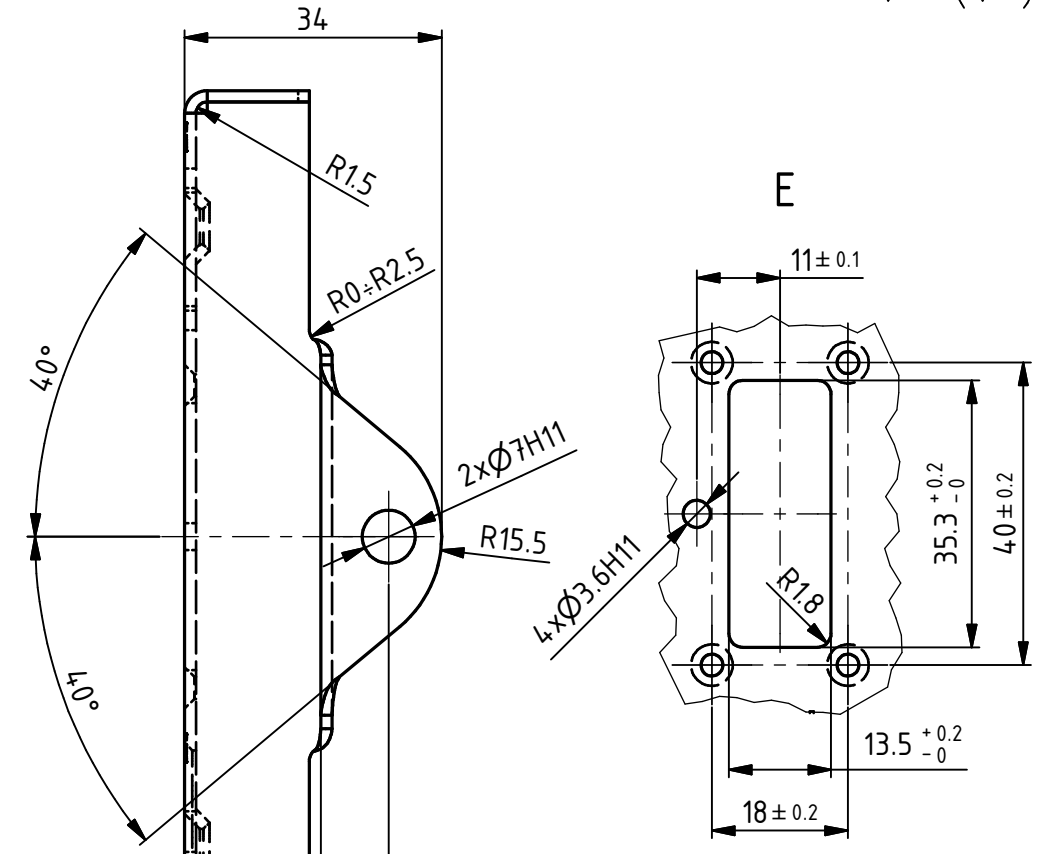
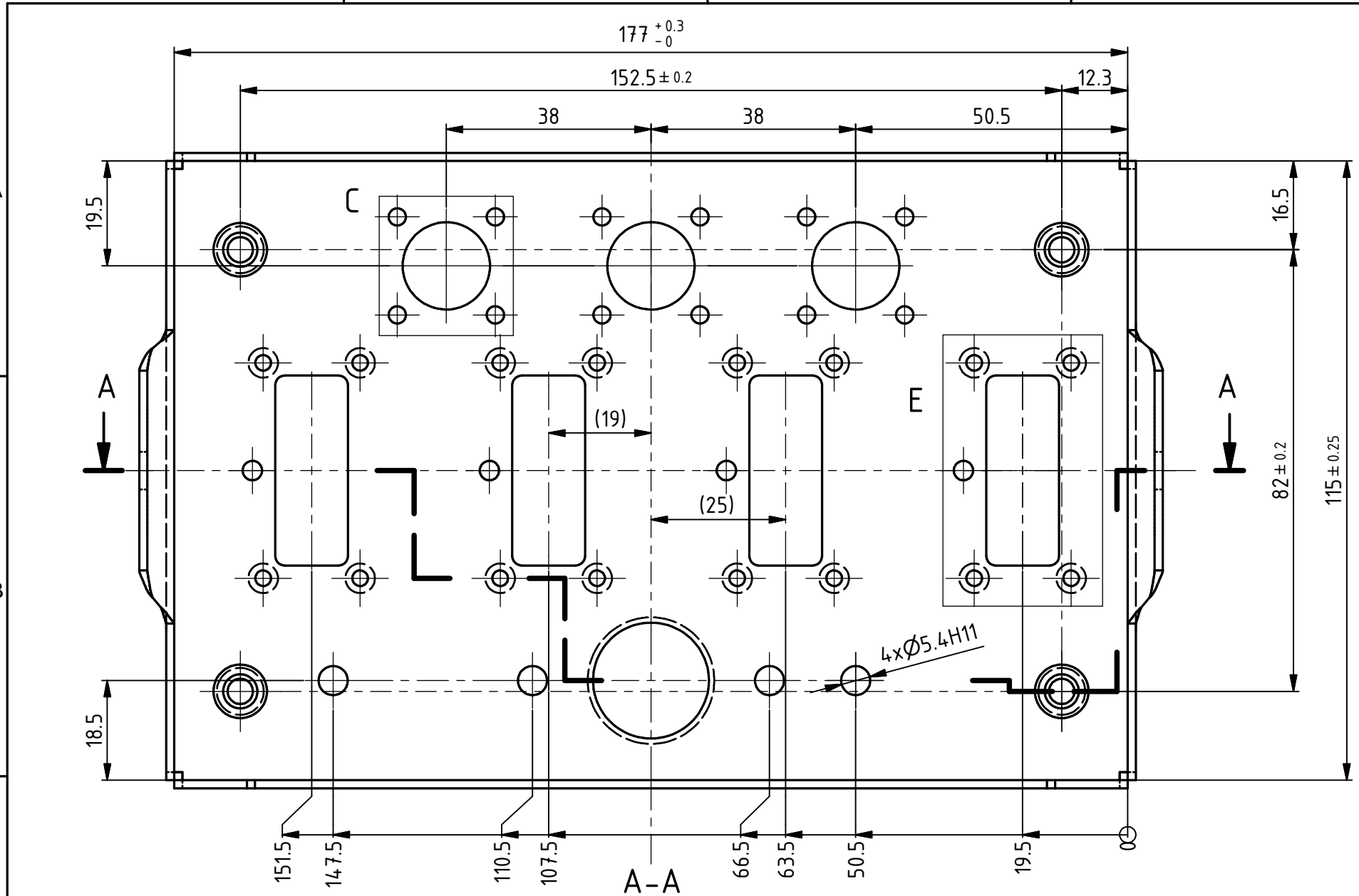
50

C

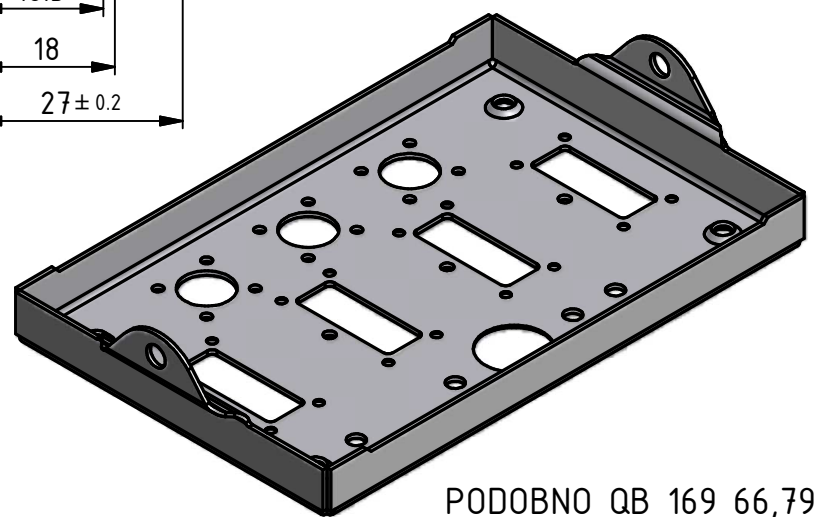
0

D

Tento výkres je výlučným duševním vlastnictvím a obchodním tajemstvím FV, T - CZ, a.s.. Použití může být jen za souhlasu, nebo podle příkazu pověřeného pracovníka firmy. Zneužití bude trestně stíháno!

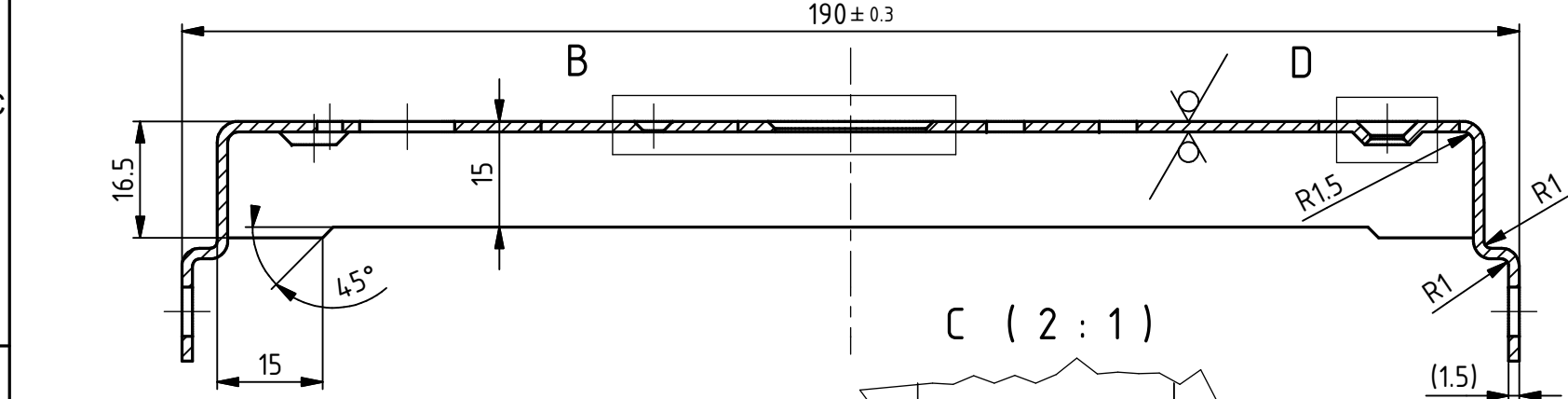


(1 : 2)



PODOBNO QB 169 66,79

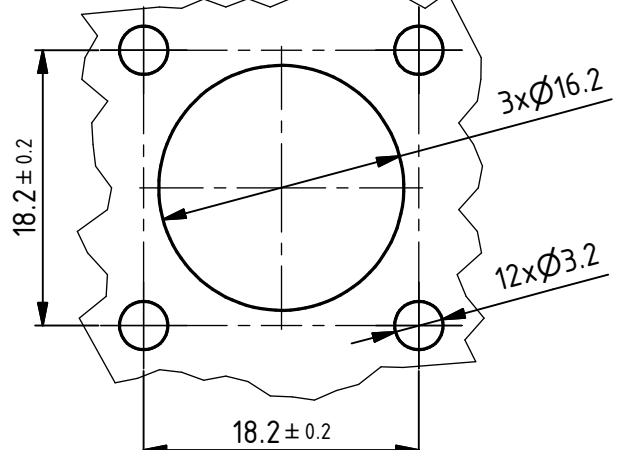
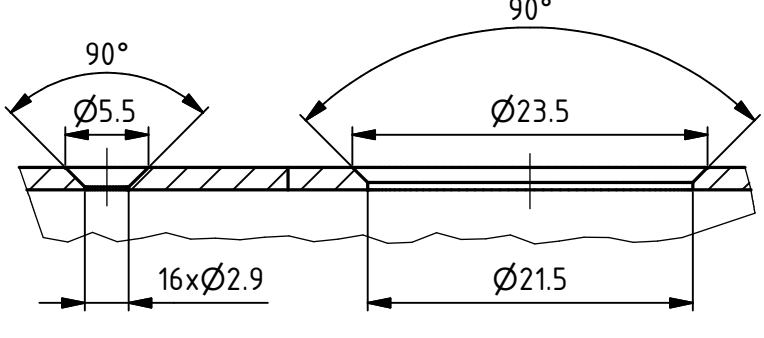
Netolerované rozměry ISO 2768-c



B (2 : 1)

D (2 : 1)

C (2 : 1)



Zušlechtění

Kóde	100 307 215	Materiál	PLECH 1,5 ČSN 42 6312.32 - 11 321.21
Měřítka	1:1	Hrubá hmotnost	0,316 kg
	Kreslil Adamec Jiří	Norm.ref.	
	Přezkoušel	Výr.projed. Novák	Čist. hmotnost
	Schválil Ing.Beran	Datum 28.4.2015	001
		Číslo změny	ECZ-16-021
		Datum	11.3.2016
		Koncovka	04
		Číslo změny	ECZ-15-041
		Datum	19.5.2015
		Koncovka	03

<p>T-CZ Oddělení: 2310</p>	Typ	VL67	Starý výkres	Listů 1	List 1
	Název	PANEL			
			VERZE	1	ECZ
				1	04

QB 169 72

1 04