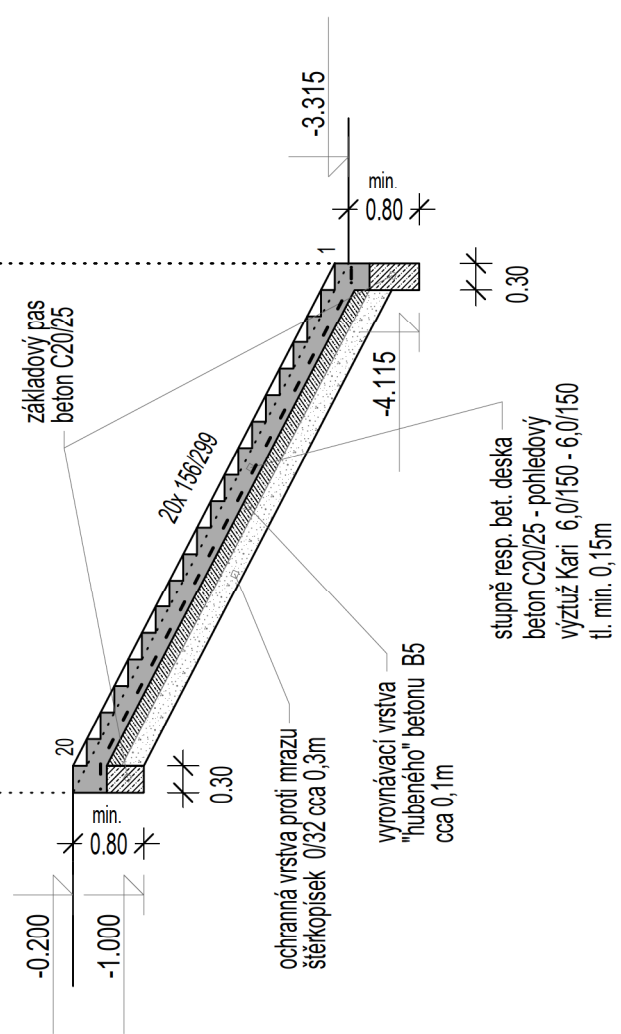


řez 3-3



1.0.000 = ...