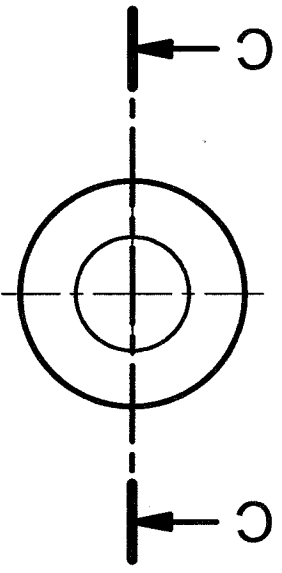
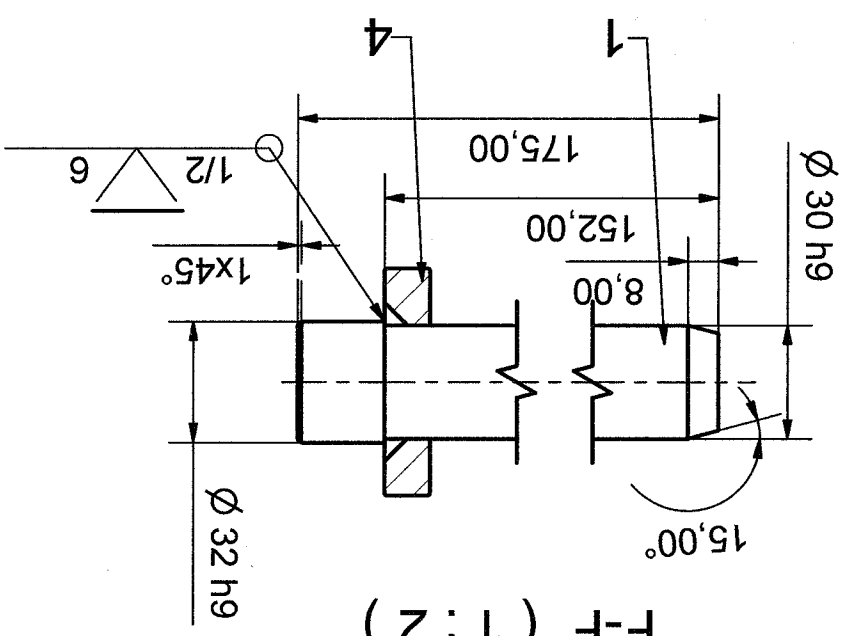
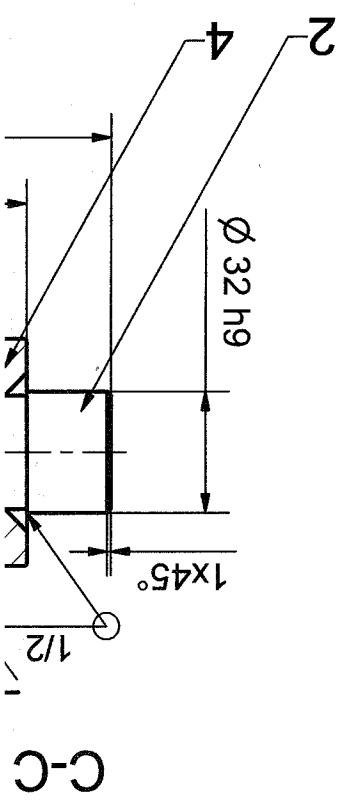


POZ.1,4

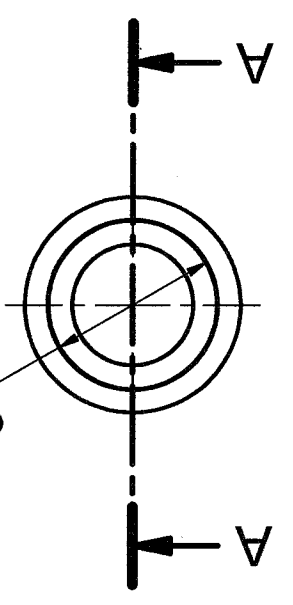
F-F (1:2)



POZ.2,4

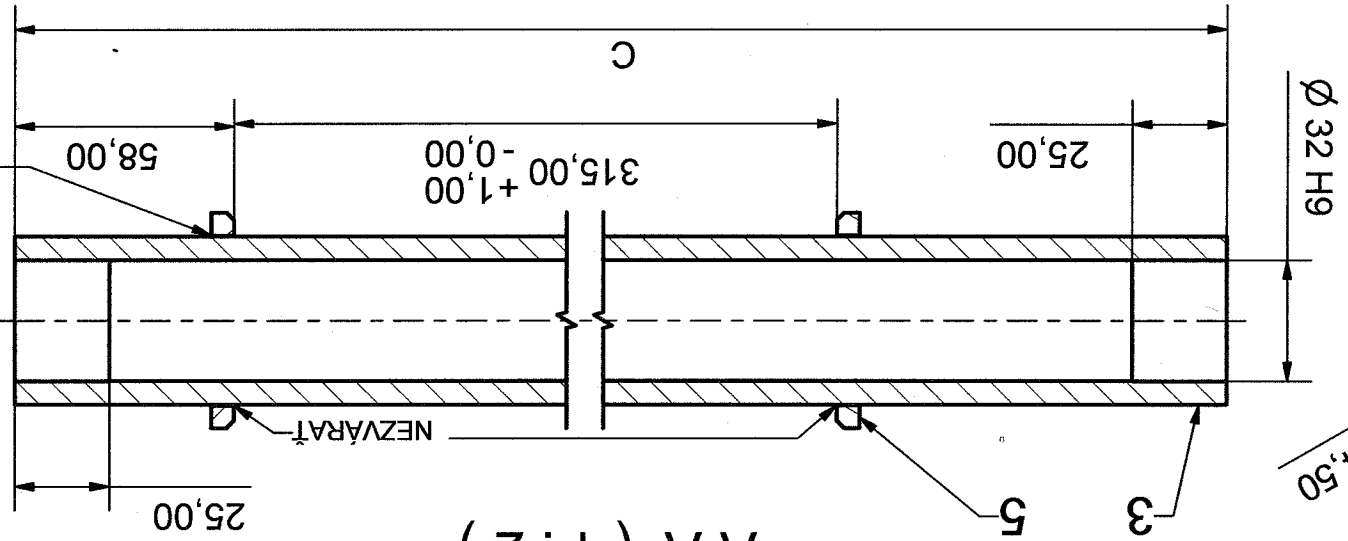


C-C



POZ.3,5

A-A (1:2)



$\varnothing 57,00$

