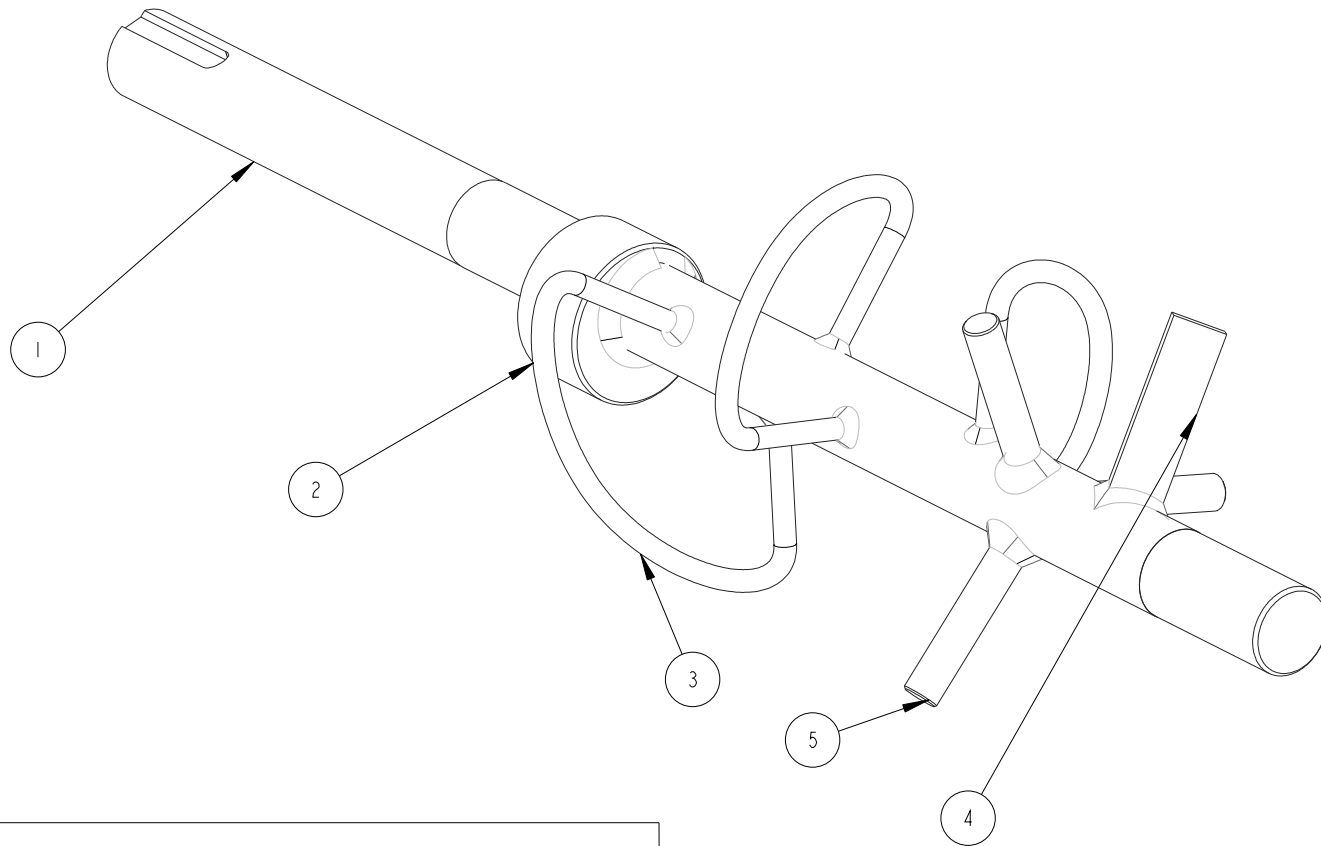


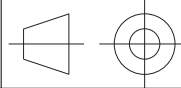
CODE:2104782 A	REF:	112459	DESIGNATION:Arbre Poudreuse 300L (<2018)
	BRUT:	-	
Date:28-May-20	Echelle:1/2		Feuille: 1/4

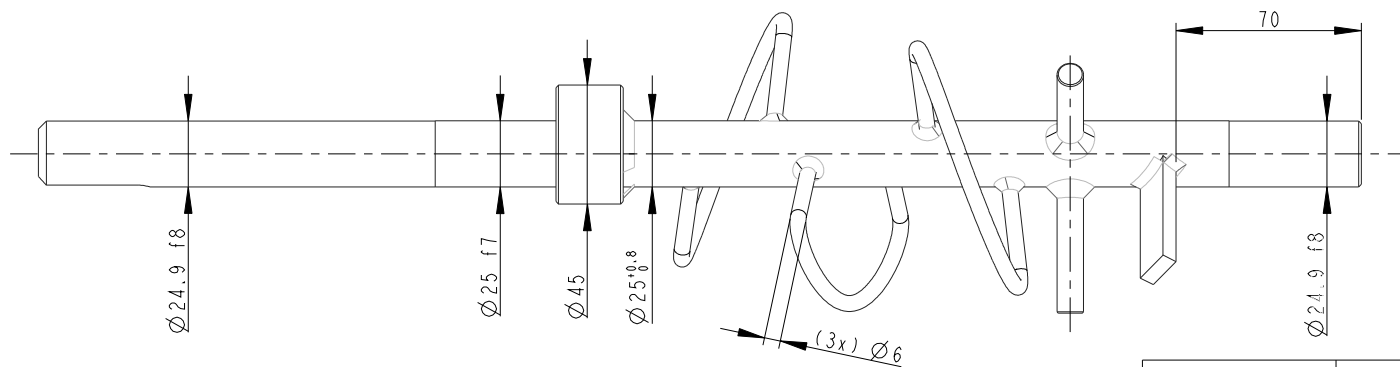
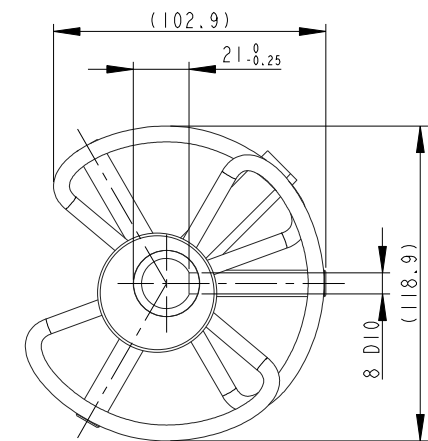
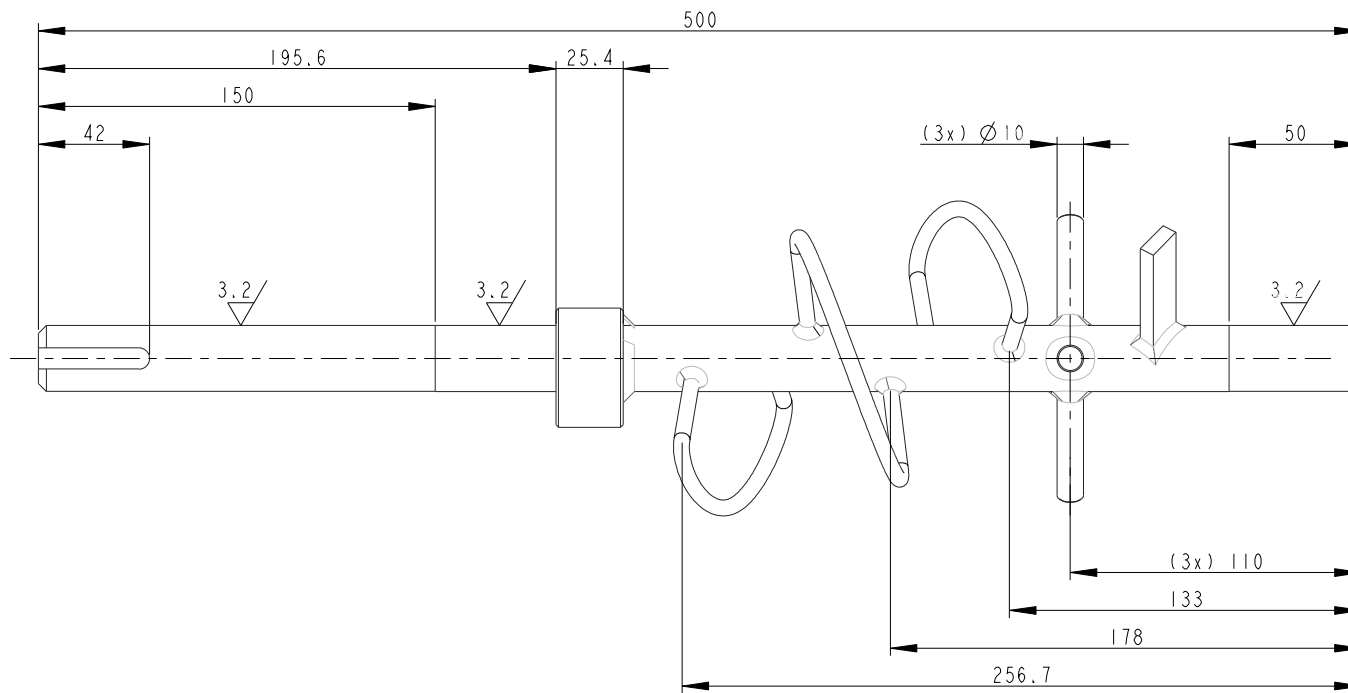


Ensemble en C40 + Cémentation à réaliser

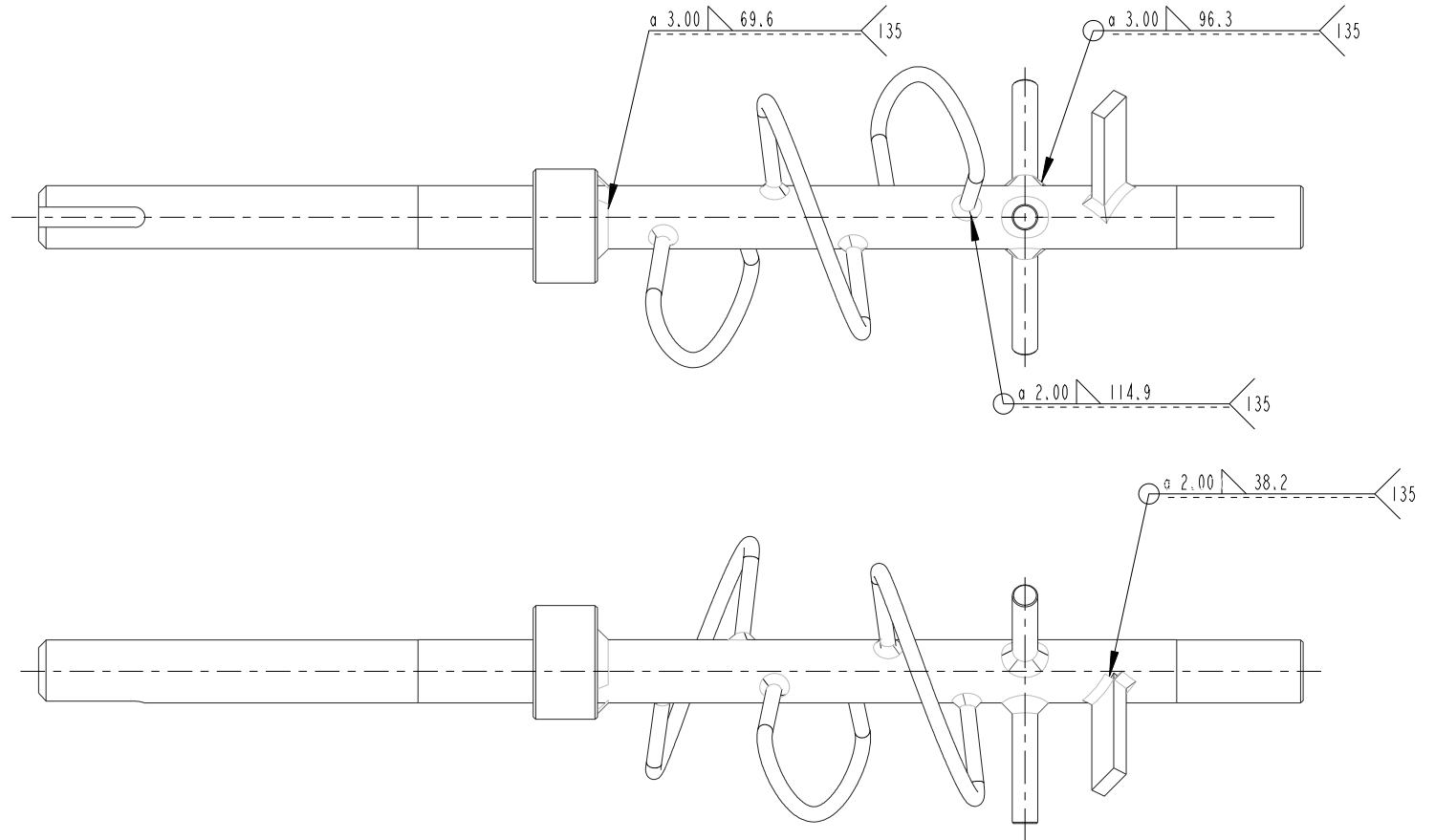
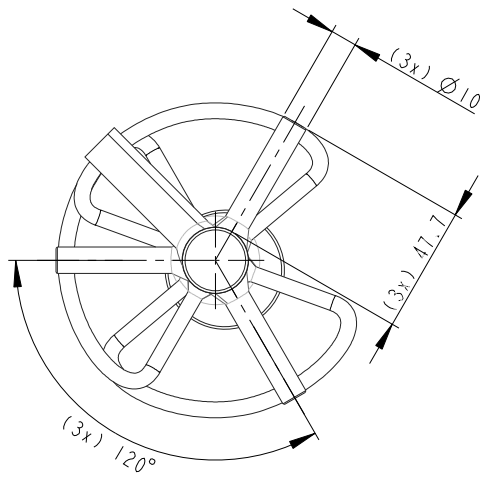
Rep	Qte	Designation	Code	Ref	Brut
1	1	Arbre clavetté Poudreuse 300L (<2018)	2104783	-	-
2	1	Excentrique Arbre Poudreuse 300L (<2018)	2104784	-	-
3	3	Forme arbre malaxage	2103609	-	-
4	1	Plat	2103608	-	-
5	3	Rondin Ø10	2104785	-	-

28-May-20	Plan initial	A(T-)
Date	Modifications	Indice
Désignation: Arbre Poudreuse 300L (<2018)		
Code: 2104782	Ref: 112459	Brut: -
		Dessiné par: A. DUVAL
		Approuvé par: J. ROUSSEL
		Plan: 2104782-ARBRE-P300-VMA Pièce: 2104782-ARBRE-P300-VMA
Tolérances générales: ISO 2768 - mK ISO 13920 - AE		Matière: Voir détails Masse*: 2,386 (kg) (*théorique hors soudure)
		Feuille: 2/4
		Echelle: 1/2
		Format: A4





28-May-20	Plan initial			A(T-)
Date	Modifications			Indice
Désignation: Arbre Poudreuse 300L (<2018)				
Code: 2104782	Ref: 112459	Brut: -	Dessiné par: A. DUVAL	
			Approuvé par: J. ROUSSEL	
			Plan: 2104782-ARBRE-P300-VMA Pièce: 2104782-ARBRE-P300-VMA	
Tolérances générales: ISO 2768 - mK ISO 13920 - AE			Matière: Voir détails Masse*: 2,386 (kg) (*théorique hors soudure)	
			Echelle: 7/20	
			Feuille: 3/4 Format: A4	



Ensemble en C40 + Cémentation à réaliser

28-May-20	Plan initial		A(T-)
Date	Modifications		Indice
Désignation: Arbre Poudreuse 300L (<2018)			
Code: 2104782	Ref: 112459	Brut: -	Dessiné par: A. DUVAL
			Approuvé par: J. ROUSSEL
			Plan: 2104782-ARBRE-P300-VMA Pièce: 2104782-ARBRE-P300-VMA
Tolérances générales: ISO 2768 - mK ISO 13920 - AE			Matière: Voir détails Masse*: 2,386 (kg) (*théorique hors soudure)
			Feuille: 4/4
			Echelle: 7/20
			Format: A4