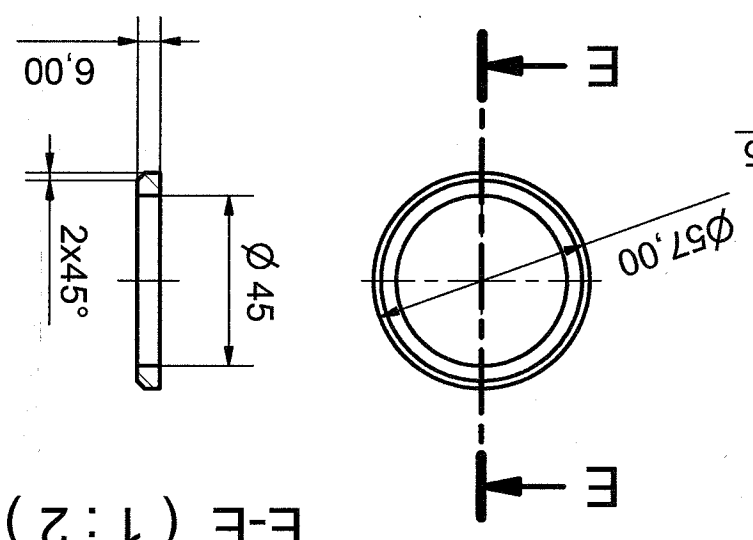
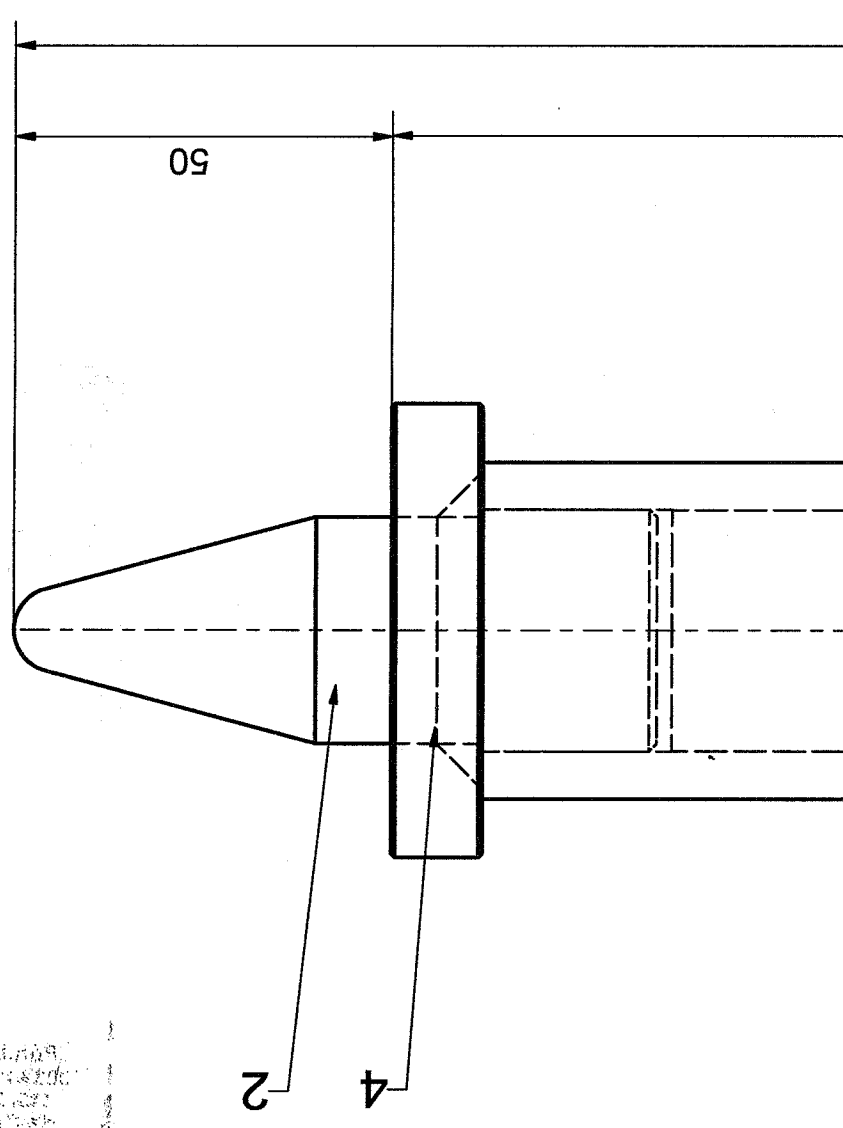


C-C (1:2)

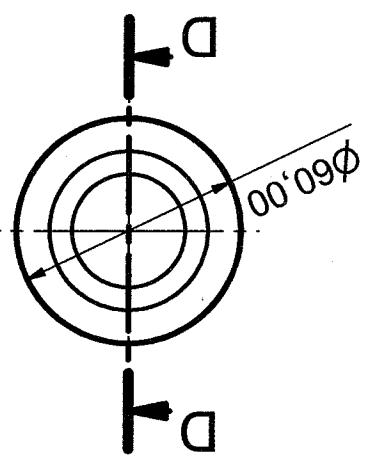


E-E (1:2)

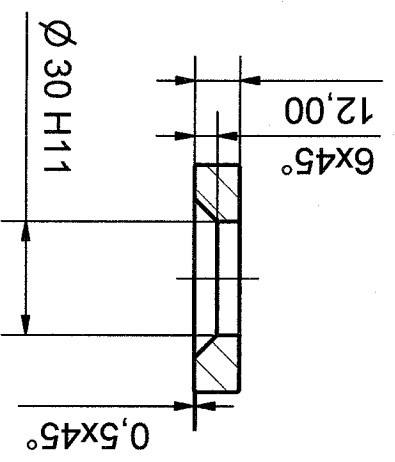
POZ.5



POZ.4



D-D (1:2)



Xella Pórbeton SK, spol. s r.o.
 908 41 Gaštin - Stráže
 IČO: 31445799, DIČ: 2020376765
 prev.: 4. apríla 479/125, Zemianske Kostolany
 972 43 Zemianske Kostolany -3-

24. 10. 2004

A	B	C	POZNÁMKA
512	735	521	Zem. Kostolany
545	690	476	
500			

Všetky práva na tento výkres sú vyhradené firmou MONTOSTROJ SENEC a.s. Bez písomného súhlasu nie je dovolené rozmnožovať, rozširovať, odovzdať tretej osobe a vyrábať podľa tohoto výkresu!						
500 A 545 STOHOVACÍ TRN						
Názov:	Typ:					
Schválil:	Dátum: 05.2004					
Preskúsal:	Nor. ref.:					
Vypracoval: Szabó F.	Technolog:					
Poznámka:	Súvisiaci výkres:					
Sl. výkres:	Kusovník:					
Číslo výkresu:	List:					
2-VK-795-2/CH						
Celková čistá hm.v.kg: 1:1 Mierka: 1:1						
MONTOSTROJ SENEC TEL: 02/45924072-4 F: 02/45924077 montostroj@montostroj.sk						
Index Zmena Dátum Podpis						
Doplnujúce údaje:						
Poz.	Názov - Rozmer	Polotovár - Norma	Materiál	Hmot.	Číslo výkresu	Množ.
1	Ø 32 h9...180	STN 426511	11 523	1,1		1
2	Ø 32 h9...90	STN 426511	11 523	0,6		1
3	TR. Ø 44,5x6,3...C	STN 425715	11 353			1
4	Ø 60...15	STN 426511	11 523	0,3		2
5	TR. 57x5,6...6	STN 425715	11 353	0,04		2
6						