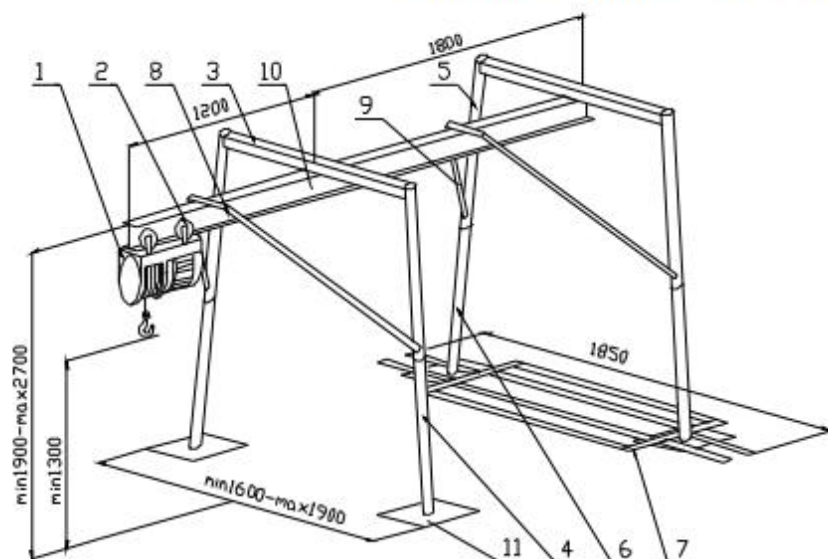


Stavební vrátek kozový SVK 200



1 - kladkostroj (není v ceně)

2 - vozík (není v ceně)

3 - přední pevná noha

4 - přední posuvné nohy

5 - zadní pevná noha

6 - zadní posuvné nohy

7 - plošina

8 - přední vzpěry

9 - zadní vzpěry

10- nosník

11- podstavec

Technická data:

nosnost
 výška zdvihu
 vyložení
 hmotnost

max. 200 kg
 do 80 m
 1,2 m
 100 kg