

Použito:

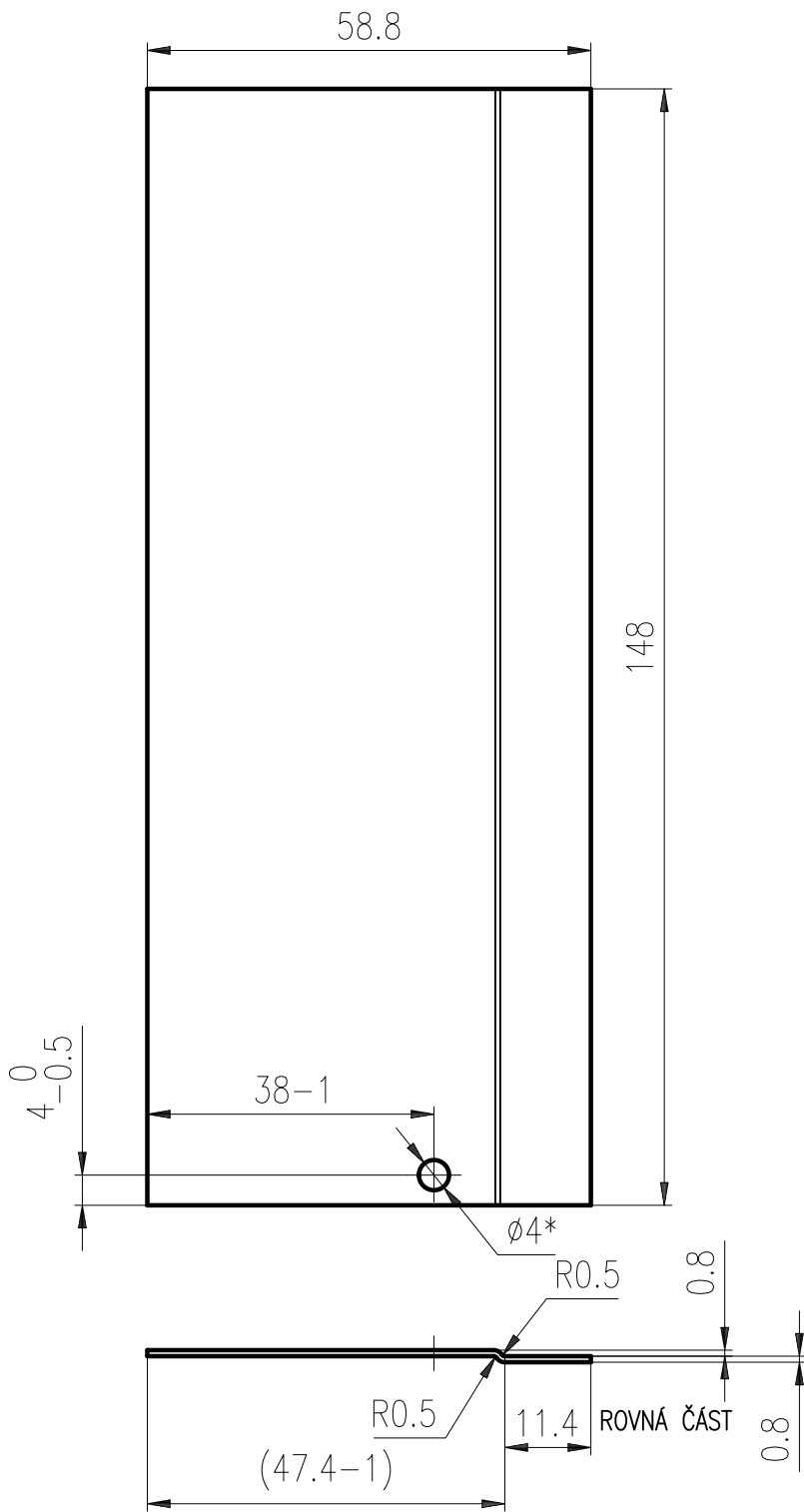
QF 693 52

100 mm

50

10

Tento výkres je výlučným duševním vlastnictvím a obchodním tajemstvím fy. T - CZ, s.r.o.. Použití může být jen za souhlasu, nebo podle příkazu pověřeného pracovníka firmy. Zneužití bude trestně stíháno!



* TECHNOLOGICKÝ OTVOR PRO POKOVENÍ

Zušlechtění: ZINKOVAT EN 12329-Fe//Zn12//C 1,77^m2/100

Netolerované rozměry: ISO 2768-c

Kóde:	100 307 180	Materiál:	PLECH 0,8	ČSN 42 6312.31-11 321.21	
Měřítko:	1:1	Kreslil:	Plíva L.	Norm.ref.:	
		Přezkoušel:		Hrubá hmotnost:	0,0546 kg
		Schválil:	ing. Čápek	Výr.projed.:	Čist. hmotnost:
				Datum:	18.02.2005
				Třída odpadu:	005
		Typ:	VL 67	Číslo změny:	ECZ-5-016
		Název:	PÁSEK	Datum:	12.08.2005
				Koncovka:	01



T-CZ

Oddělení: 2040

Starý výkres:	KTZ	Listů: 1	List: 1
QA 813 35		Z	ECZ
			01