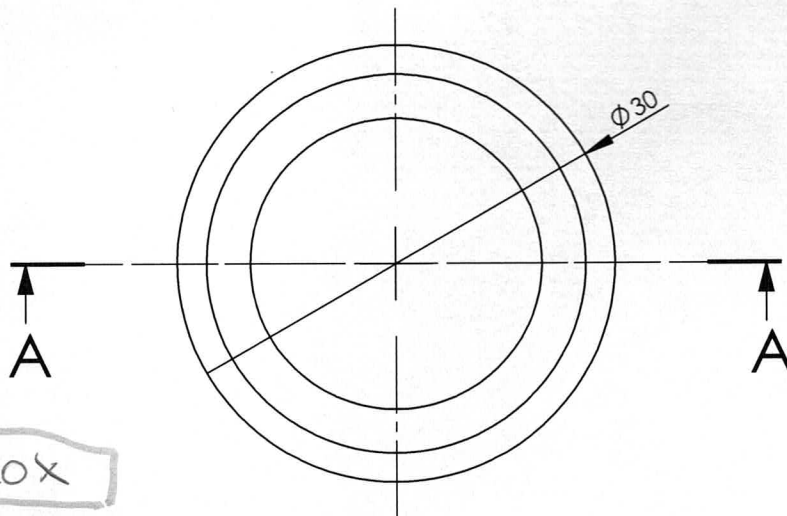
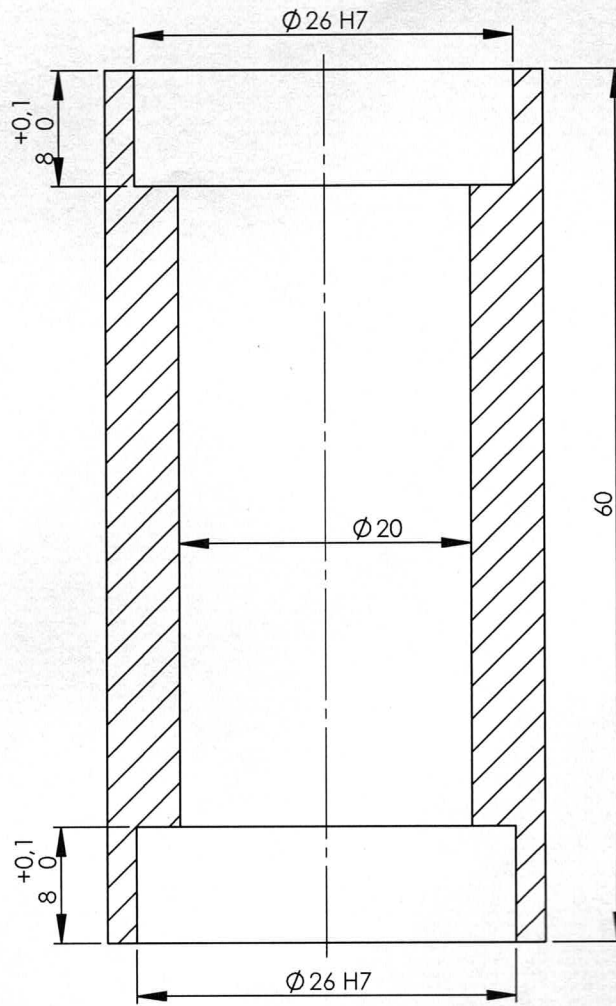


Teile Nr.:	Rev	Benennung:	Norm	Material	Text
2010712	_1	Rolle "GUP" kunstst. besch. ø30x60			Lebensmittelbeständig

Schnitt A-A

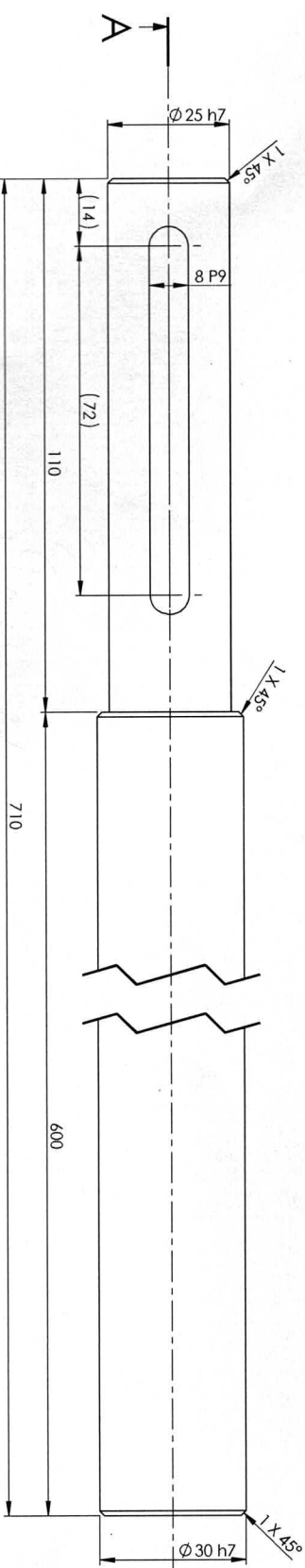
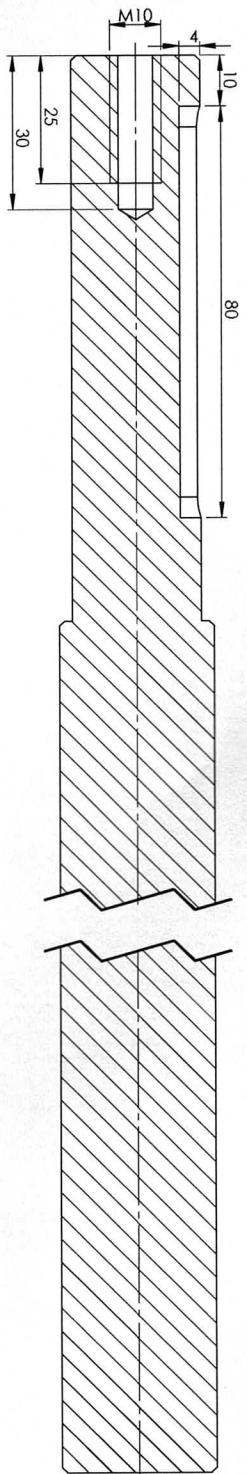


VYROBIT 20X

Maße ohne Toleranzangabe	Blattnummer:	Blattformat:	Maßstab:	
ISO 2768 - m (mittel)	1/1	A4 - Hoch	2:1	
Modelautor:	demir	30.09.2014 08:12		
letzte Model- änderung:	demir	13.01.2015 15:04		
Zeichnungs- autor:	demir	05.01.2015 10:47		
Zeichnung- sänderung:	demir	13.01.2015 15:06		
Pfad: Z:\DI2015\2010712_1				

1	2	3	4	5	6	7	8
Teil Nr.: 2010705	Rev _1	Benennung: Antriebswelle ggf 450 - Getriebebestummel ø25x110	Norm	Material 1.4301	Text		

Schnitt A-A



1x VREDZIT

3,7 kg

Maße ohne Toleranzangabe		Blattnummer:	Blattformat:	Maßstab:
ISO 2768 - m (mittel)		1/1	A3 - Quer	1:1
Modifiziert	den/nr	30.09.2014 08:40		
Inter. Modif.	den/nr	13.01.2015 14:33		
Änderung	den/nr	05.01.2015 08:36		
Zustimmung	den/nr	13.01.2015 14:33		

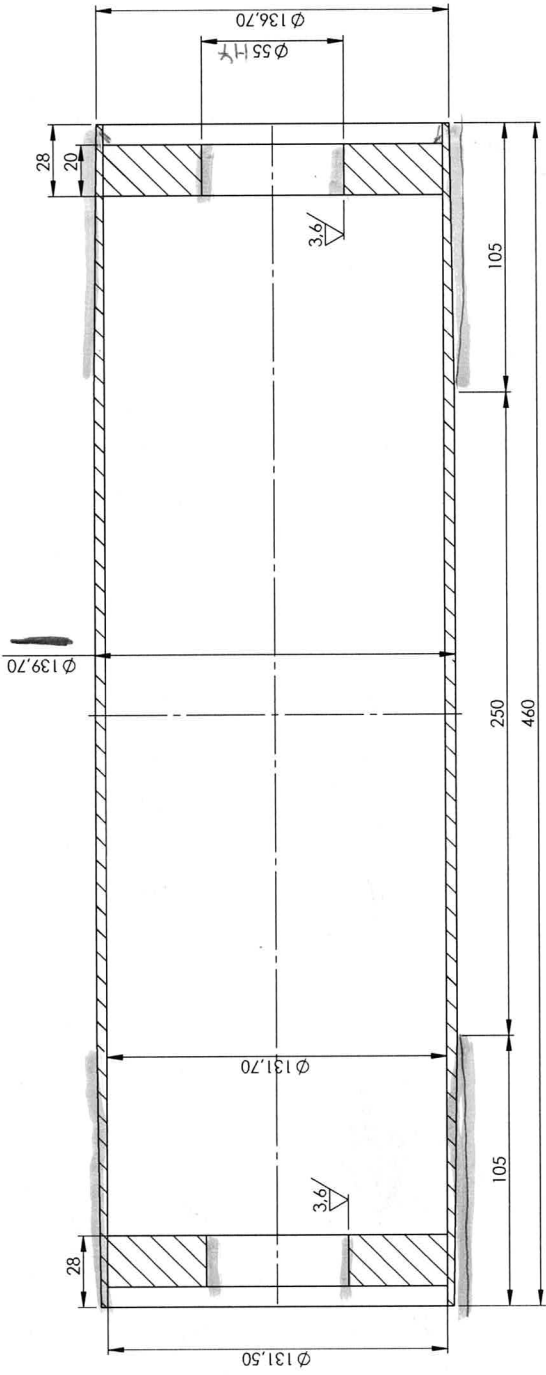
Plat: Z:\DI\2015\2010705_1	
----------------------------	--



1	2	3	4	5	6	7	8
POS.-NR.	MENGE	Teil-Nr	Bezeichnung	Norm	Material	Länge (Dicke)	
1	1		Edestahl Rundrohr 139.70 x 4	DIN 17455/17457	1.4301	460	
2	2	2010706-1	Scheibe 131.50x55x20		1.4301		

VÝROBA CELKEM 2x 000

Nálev TR Ø 139,7x4 DIN 17455
1.4301
L = 1000 mm



OPRACOVAT PO SVÄŘENÍ

SVÄŘENÝ POLOTOVAR DODÁ SOLLÉ
② VYROBIT 2x (OPRACOVAT)

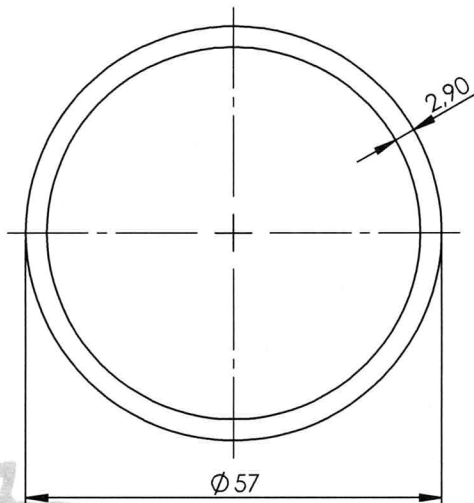
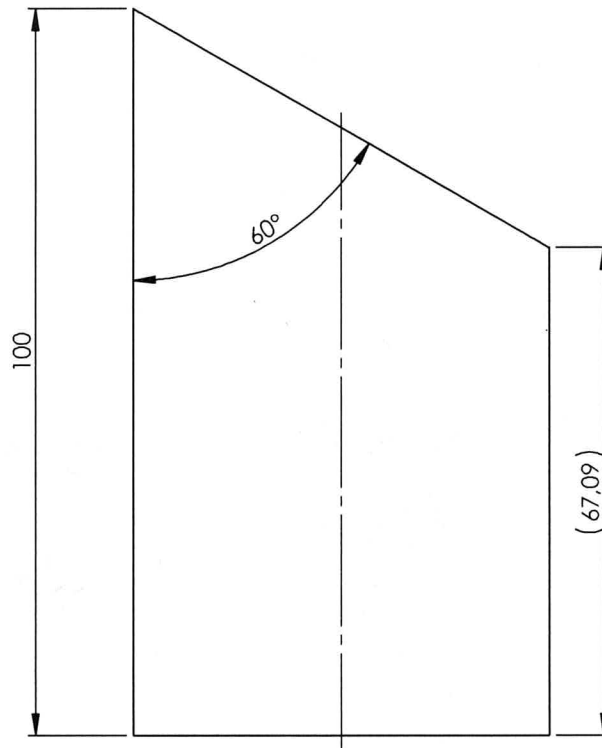
9,08 kg

12.5 (3.6/)

Schweißnähte der Materialstärke entsprechend ausführen!

Baugruppe Nr.:	2010706_1			Benennung:	Trommel ggf 450		
Maße ohne Toleranzangabe	Blattnummer:	Blattformat:	Maßstab:				
ISO 2768 - m (mittel)	1/2	A3 - Quer	1:2				
Modellautor:	demir	29.09.2014 13:51					
Letzte Modeländerung:	demir	12.01.2015 11:44					
Zeichnungsauteur:	demir	05.01.2015 08:36					
Zeichnungsänderung:	demir	13.01.2015 14:20					
Platd:	Z:\D2015\2010706_1						

TeileNr	Bezeichnung	Norm	Material	Länge (Dicke)
2010703-2	Edestahl Rundrohr 57 x 2,90	DIN 17455	1.4301	100



38,44 / g

1x VYROBIT JAKO OBROBEK
HEBO KDUPIE KOUSEK TRUBKY

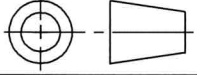
Maße ohne Toleranzangabe	Blattnummer:	Blattformat:	Maßstab:	
ISO 2768 - m (mittel)	3/3	A4 - Hoch	1:1	

Modelautor:	demir	10.11.2014 12:22
letzte Model- änderung:	demir	13.01.2015 14:04
Zeichnungs- autor:	demir	02.01.2015 11:24
Zeichnungs- sänderung	demir	13.01.2015 14:04

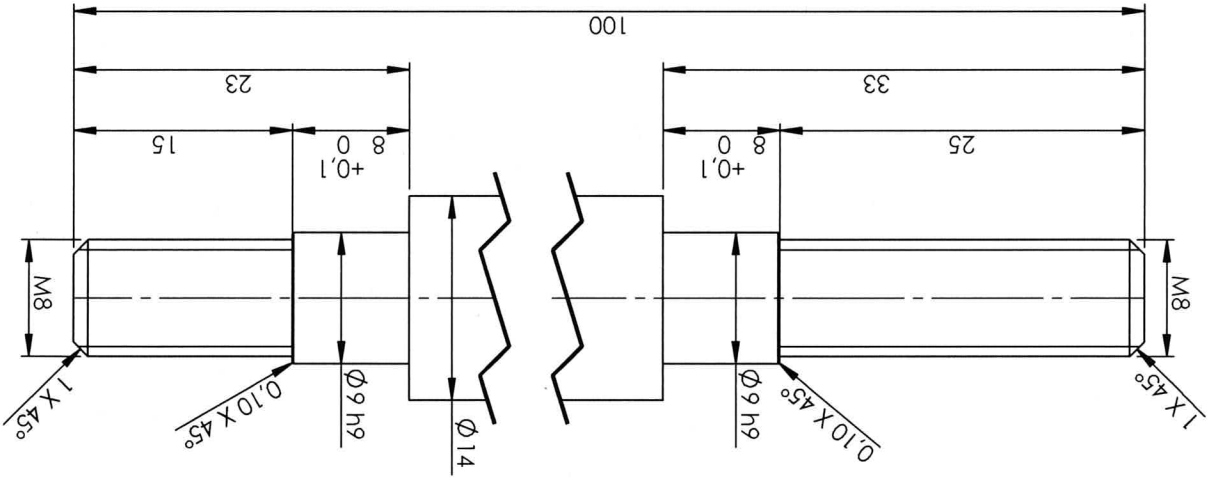
Pfad: Z:\DI2015\2010703_1

Modelautor:	demir	30.09.2014 08:24
letzte Model- änderung:	demir	05.01.2015 10:59
Zeichnungs- autor:	demir	05.01.2015 10:59
Zeichnung- sänderung	demir	13.01.2015 15:06

Maße ohne Toleranzangabe	Blattnummer:	1/1	Blattformat:	A4 - Hoch	Maßstab:	2:1
--------------------------	--------------	-----	--------------	-----------	----------	-----

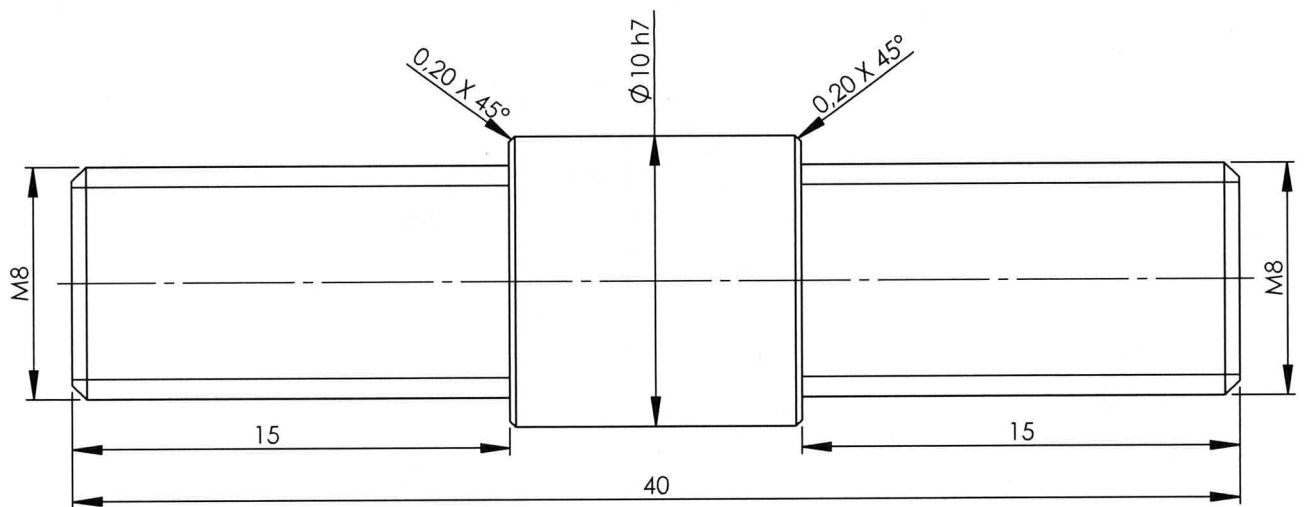


20x WR0517



Teil Nr.:	2010713	Rev	_1	Benennung:	Auflagerrollenwelle	Norm		Material	1.4301	Text	
-----------	---------	-----	----	------------	---------------------	------	--	----------	--------	------	--

Teile Nr.:	Rev	Benennung:	Norm	Material	Text
2010719	_1	Bolzen $\varnothing 10 \times 40$ - Drehmomentstütze ggf		1.4301	

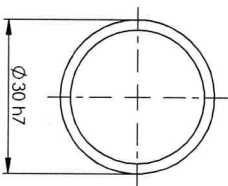
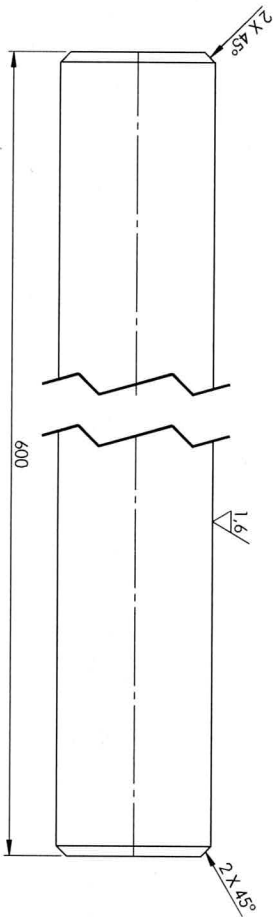


1x WYROBIT

0,02 kg

Maße ohne Toleranzangabe	Blattnummer:	Blattformat:	Maßstab:	
ISO 2768 - m (mittel)	1/1	A4 - Hoch	4:1	
Modelautor:	demir	08.01.2015 10:11		
letzte Model- änderung:	demir	13.01.2015 15:35		
Zeichnungs- autor:	demir	13.01.2015 15:35		
Zeichnung- sänderung:	demir	13.01.2015 15:38		
Pfad: Z:\DI2015\2010719_1				

1	2	3	4	5
Teil-Nr.: 2010709	Rev _1	Benennung: Umlenkvelle ggf 450	Norm	Material 1.4301
				Text



IX VZOBIT

3,31 kg

Masse ohne Toleranzangabe		Blattnummer:	Blattformat:	Maßstab:	
ISO 2768 - m (mittel)		1/1	A3 - Quer	1:1	
Modellnr:	denitf	29.09.2014 13:55			
letzte Modell- änderung:	denitf	13.01.2015 14:43			
Zeichnungs- autor:	denitf	05.01.2015 09:34			
Zeichnung- sänderung	denitf	13.01.2015 14:47			
Pfad: Z:\D\2015\2010709_1					

