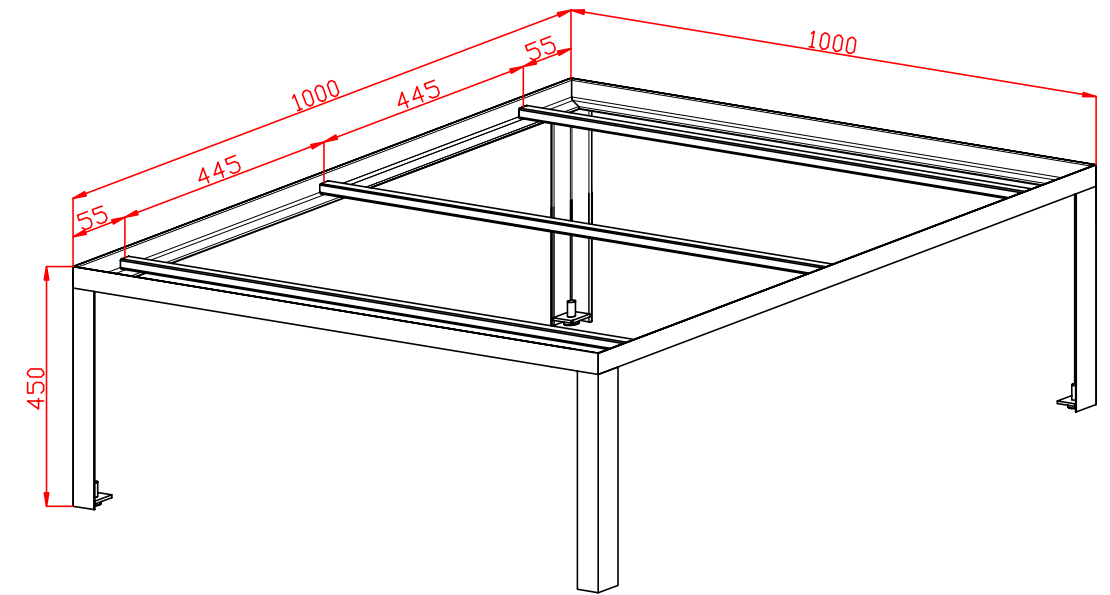
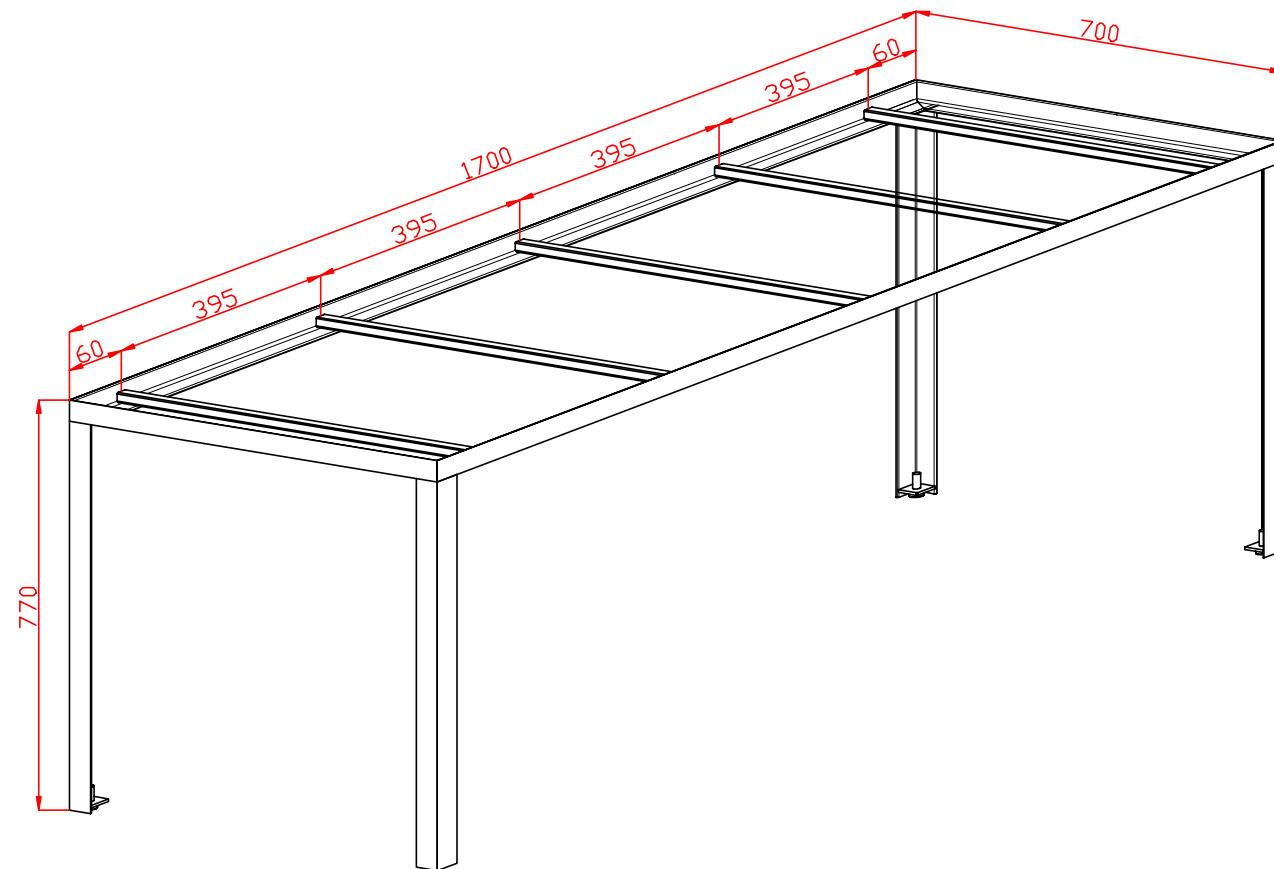
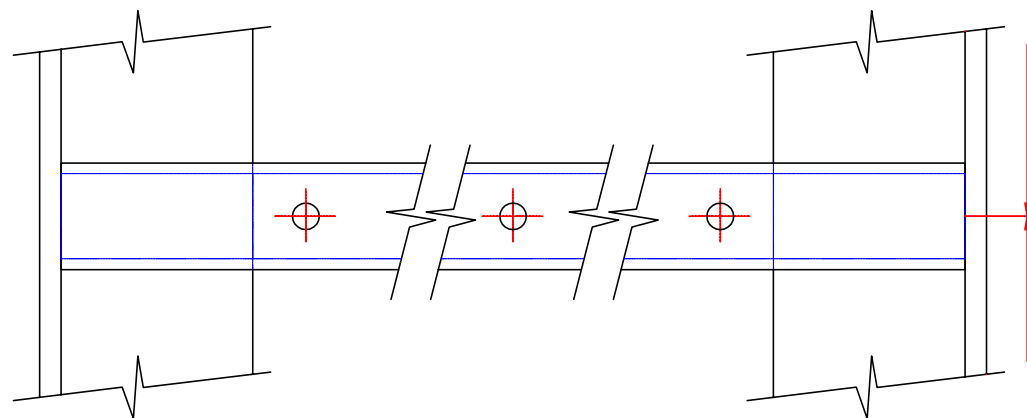
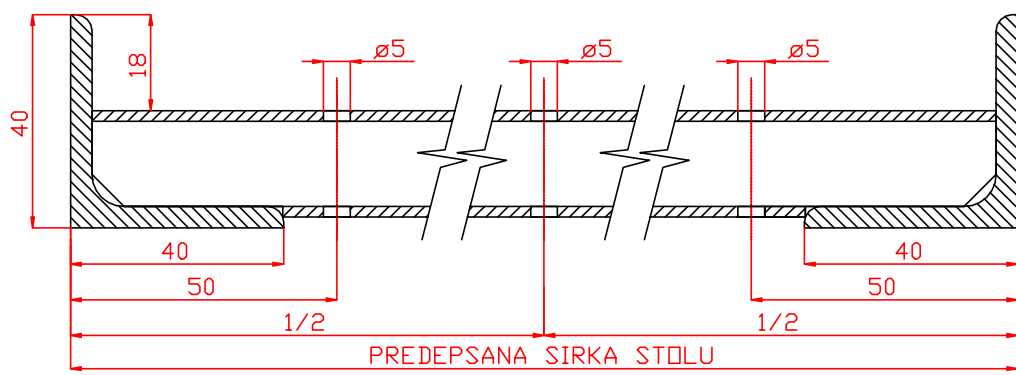


NEREZOVÉ KONSTRUKCE STOLU
 POVRCHOVÁ UPRAVA VESKERYCH POHLEDOVÝCH ČASTÍ LESTENÝ
 DO STOLU BUDE VLOŽENA LAKOVANÁ MDF tl.18mm.
 CELKEM 3KS STOLU - ROZMERY DLE VYKRESU.



DETAIL PROVEDENÍ / UMÍSTENÍ / VÝZTUHY Z JEKLU 20x20x2



DETAIL PROVEDENÍ REKTIFIKACE NOHY STOLU

