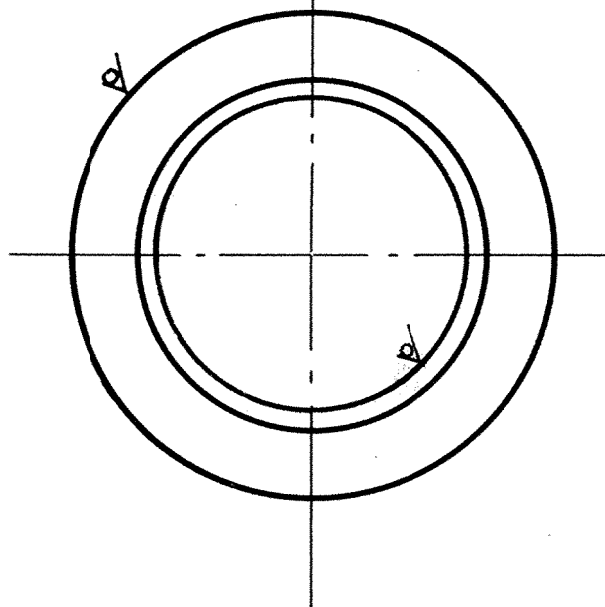
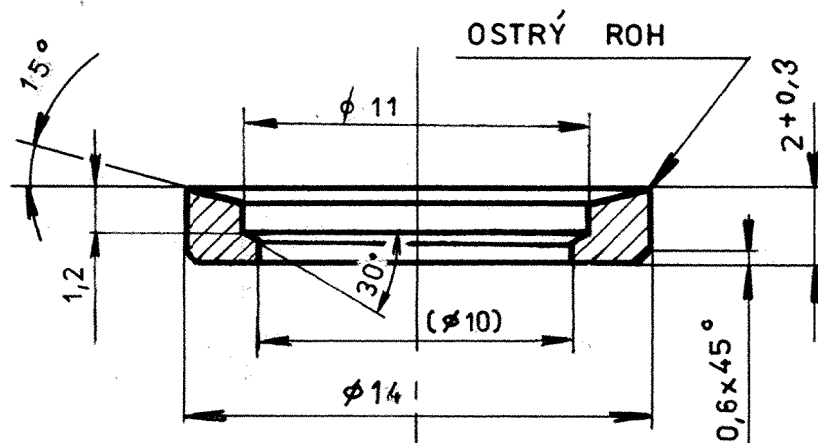


3,2 (✓)

QF 693 05



Tento výkres je duševním vlastnictvím firmy TESLA, národní podnik. Použit může být jen za souhlasu nebo podle příkazů daných firmou TESLA. Zneužití bude stíháno soudně.

Zuslechtenf — Netolerované rozměry dle  $\pm \frac{\pi 14}{2}$

| Pop. čís. stříčku                                | Kode        | Z | P | R | ZK | V | N | Množství | M J | Plán serie | ZK-PS | Č.Z. | I.V. |
|--|-------------|---|---|---|----|---|---|----------|-----|------------|-------|------|------|
|  | 107 670 281 |   |   |   |    |   |   |          |     |            |       |      |      |
| Materiál TRUBKA 14 x 2 ČSN 42 6711.31 - 11 353.0 |             |   |   |   |    |   |   |          |     |            |       |      |      |

|                       |                         |                               |                         |                                 |                             |                       |
|-----------------------|-------------------------|-------------------------------|-------------------------|---------------------------------|-----------------------------|-----------------------|
| Měřítko<br><b>5:1</b> | Kreslil <i>Kobesova</i> | Norm. ref. <i>Maravickova</i> | Hrubá váha              | Číslo změny<br><i>1570-9-R-</i> | Datum<br><i>25/26.11.89</i> | Koncovka<br><i>01</i> |
|                       | Přezkoušel <i>Adah</i>  | Výr. projekt <i>16.10.89</i>  | Čistá váha              |                                 |                             |                       |
|                       | Schválil <i>Wll</i>     | Datum <i>20.11.89</i>         | Třída odpadu <i>002</i> |                                 |                             |                       |
| Trp <i>VR 40 / 44</i> |                         | Stary výkres                  |                         | Listů <i>1</i>                  | List <i>1</i>               |                       |
| Závod číslo <i>81</i> |                         | Název <b>KROUŽEK Fe</b>       |                         | 311.1.1                         |                             |                       |
| Oddělení <i>2215</i>  |                         |                               |                         | <b>QA 020 73</b>                |                             | Z P R ZK<br><i>01</i> |

