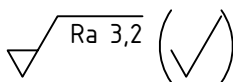
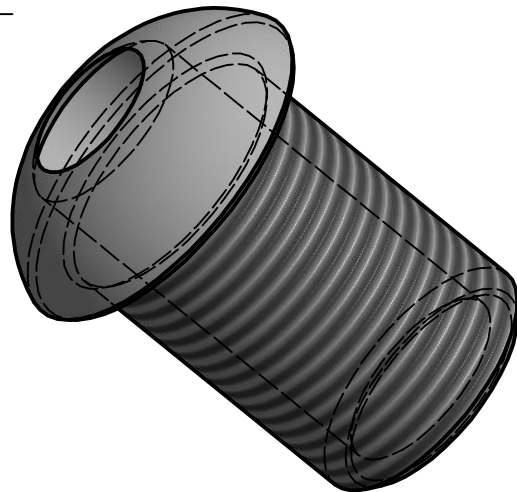
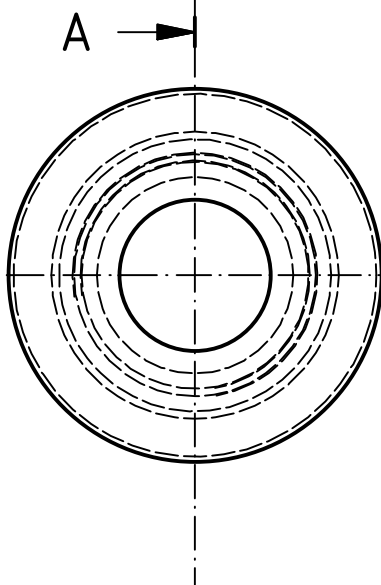
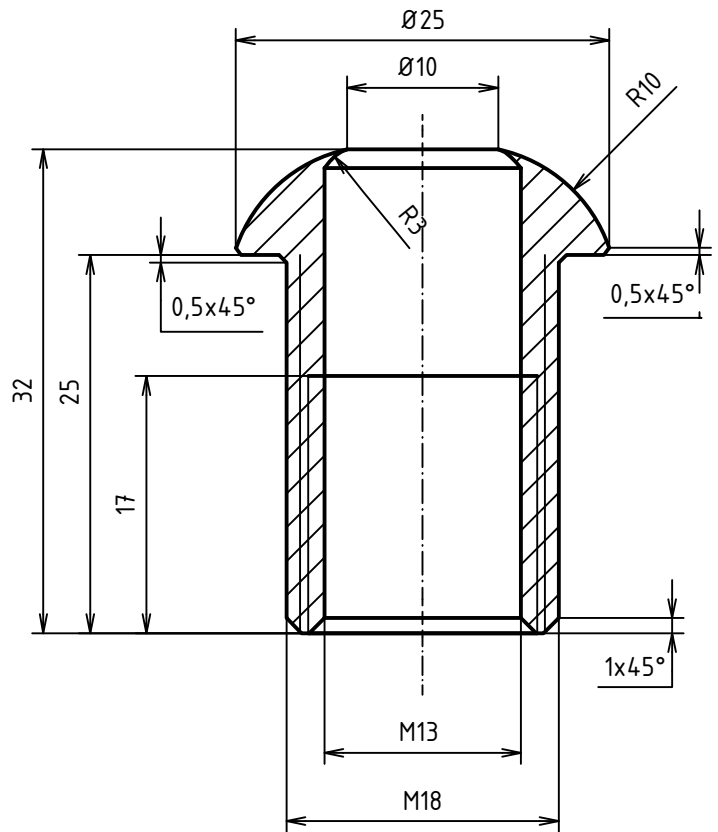
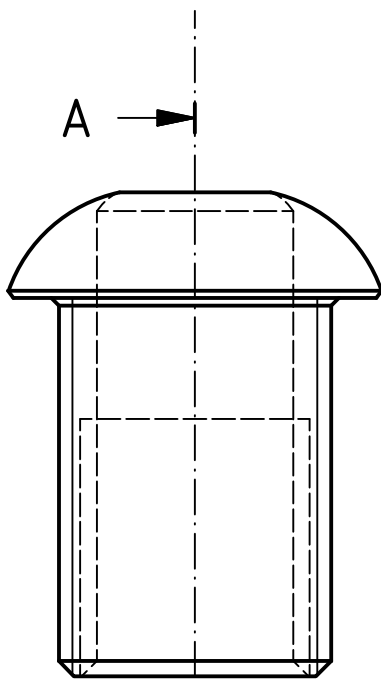


A-A (2 : 1)



Formát A4	Metóda premietania 	Mierka 2:1	Hmotnosť	Polovýrobok KR28-40	Materiál 17 040	Všeobecné tolerancie ISO 2768-mK	
Zodpovedné oddelenie		Technický referent		Vyhotovil RScott	Schválil	Dátum schválenia	
				Stav dokumentu KONTROLUJE SA		Typ dokumentu Výrobný výkres	
				Titul; doplnkový titul Dýza (vel'ká)		Číslo výkresu 01-01	
				Zmena	Dátum vydania 30.09.2015	Jazyk SK	List 1