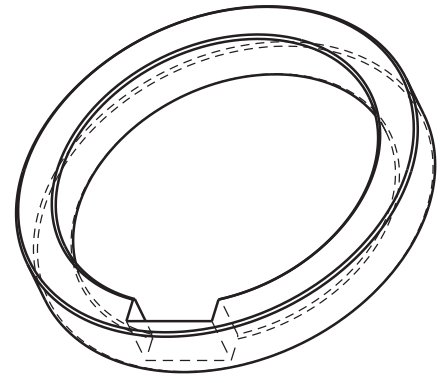
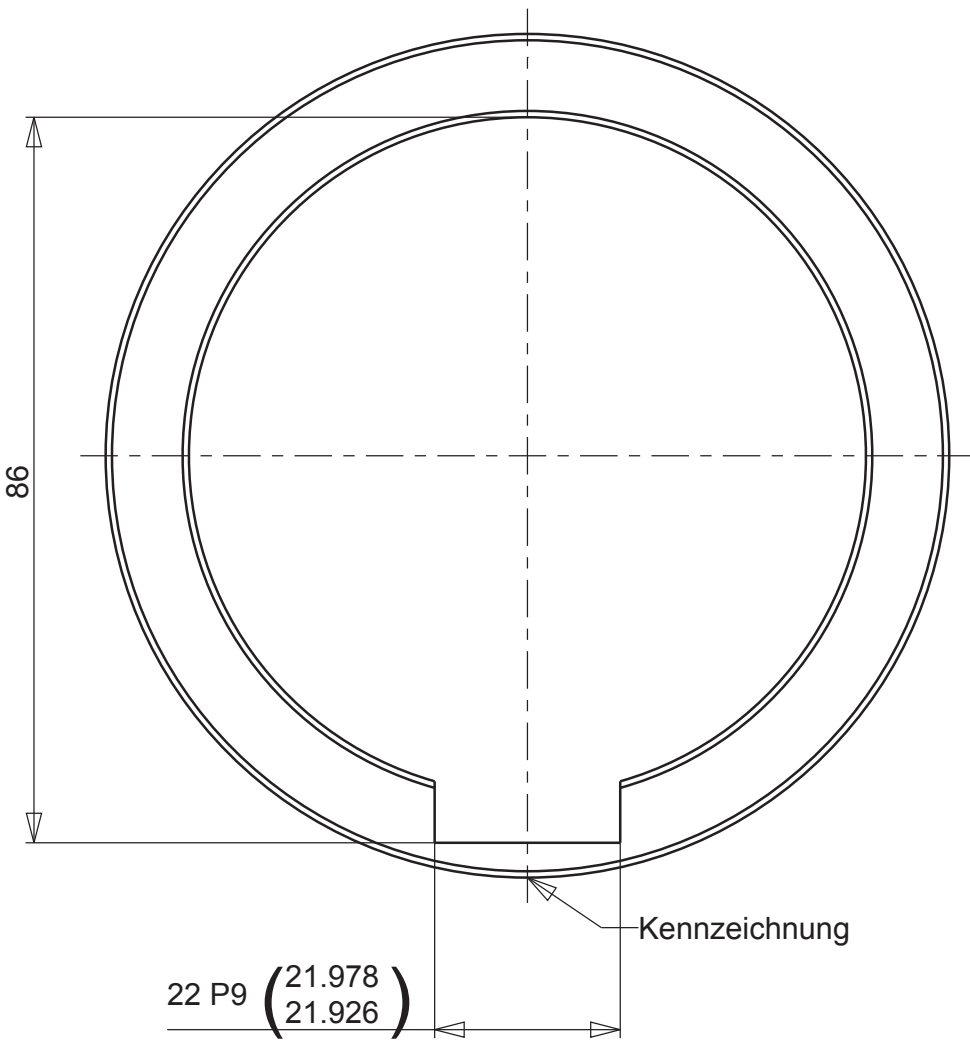
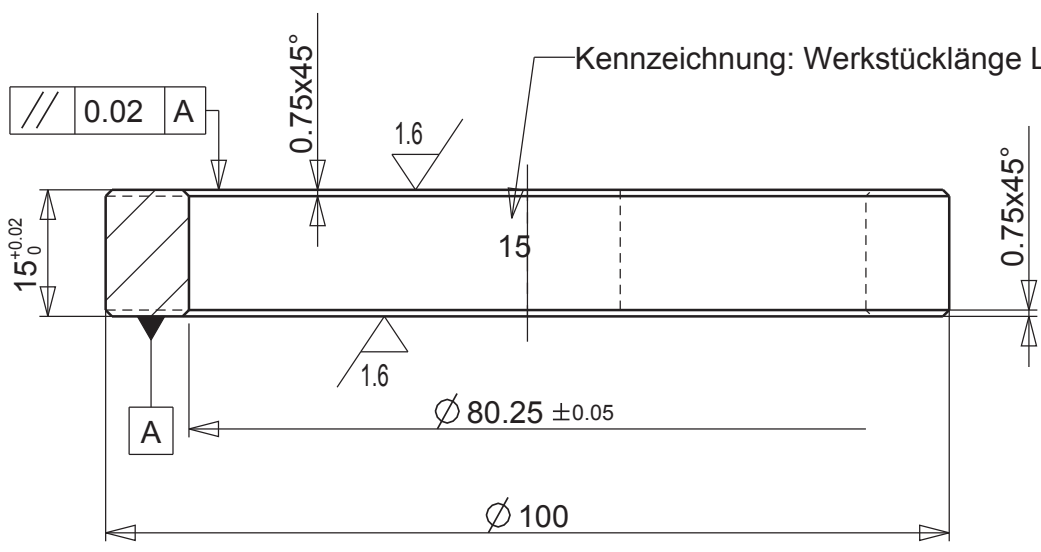


Kennzeichnung: Werkstücklänge L (Schrifthöhe 6mm)



MASSSTAB 1:2



Unbemaßte Werkstückkanten nach DIN 6784