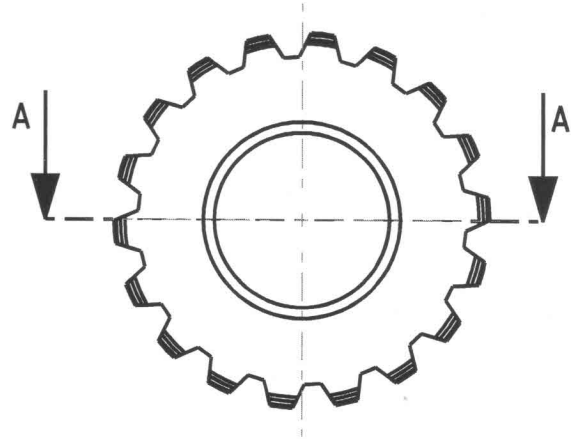
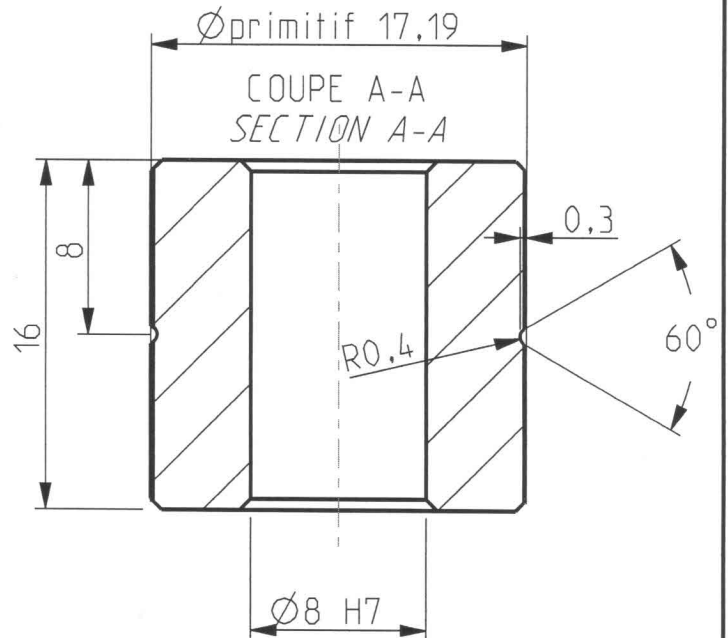


ECHELLE 1,000  
SCALE 1,000



POULIE "BANDO SUPER TORQUE"  
TYPE S3M  
18 DENTS  
POUR COURROIE LARGEUR 15  
FOURNISSEUR : 6162  
REFERENCE : 15 S 3M 18  
Ebavurage : Chanfrein 0.1 a 0.3 x 45°  
Rayon admis  
Conformité RoHS et REACH

"BANDO SUPER TORQUE" PULLEY  
TYPE S3M  
18 TOOTH  
WIDTH BELT: 15mm  
MANUFACTURER : 6162  
REFERENCE : 15 S 3M 18  
Deburring : Chamfer 0.1 to 0.3 x45°  
Allowed radius  
RoHS & REACH Conformity



Doit être commandé chez le même fournisseur que :  
Must be ordered with the same supplier as:

- G1463
- G1464
- G1465

1	23-05-12	MORGADO	Add a gorge R0.4 Modification of the Ra 3.2 becomes 1.6			
INDICE/REV.	DATE	AUTEUR/FROM	MODIFICATIONS			
Weight (g)	6.663	Volume (cm3)	2.468	Surface (cm <sup>2</sup> )	18.900	Tol. Angle: ±1°
Tolerance	±0.1	Ra: 1.6		Ø0.05		
Tol. filetage / Thread Tol	6H/6g				Units	MM
Tolerances Generales/General Tolerances						
AU4G_(2017A)						
MATIERE/MATERIAL		SECTION	N° PIECE BRUTE/BLANK N°	TRAIT.THERM/HEAT TREATM	TRAIT.SURFACE/SURF.TREATM	
DESIGNATION/TITLE				SCALE : 3,000	PRO/E Model	
<b>POULIE 18 DENTS AXE X</b> <b>MOTOR PULLEY 18 TEETH</b>				DATE : 25-Apr-12	G1468-POULIE-MOTEUR-18DTS	A4
				DRAWN : MORGADO	Drawing number	indice/revision
CHECKED:				<b>G1468</b>	1	