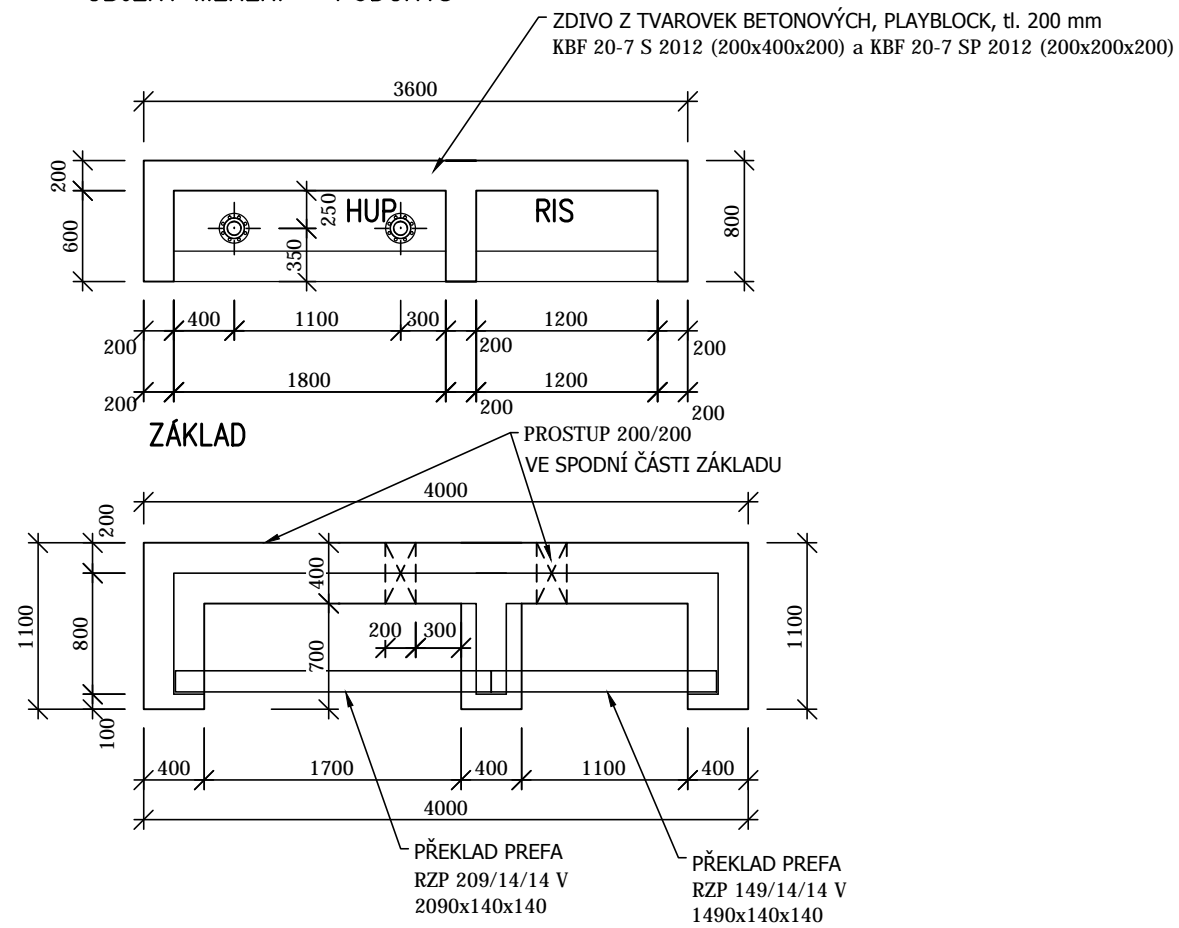


OBJEKT MĚŘENÍ – PŮDORYS

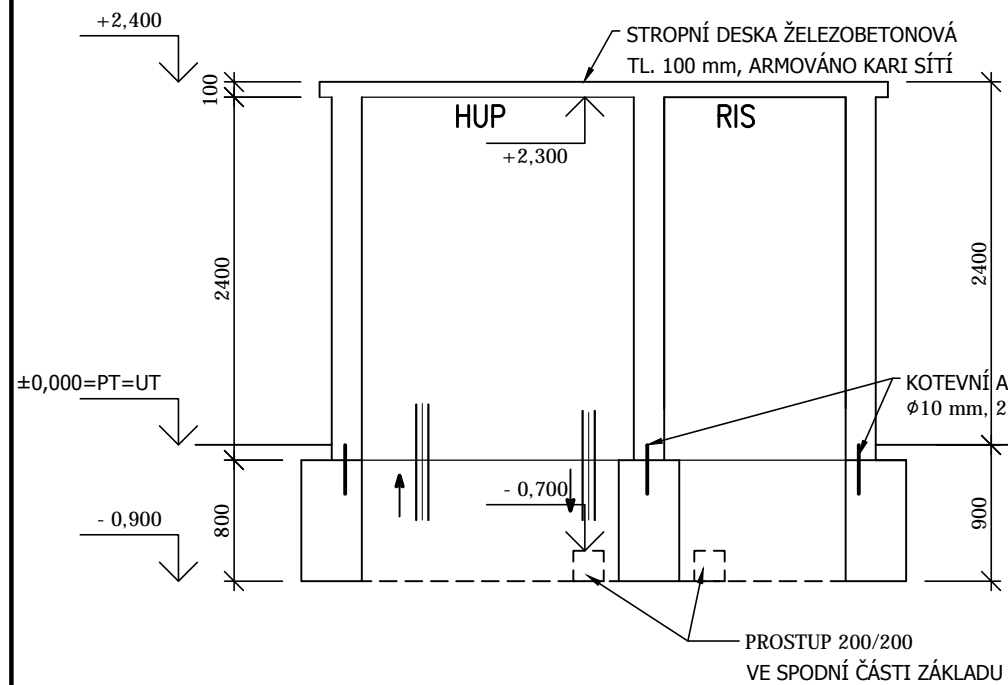


DVEŘE HUP

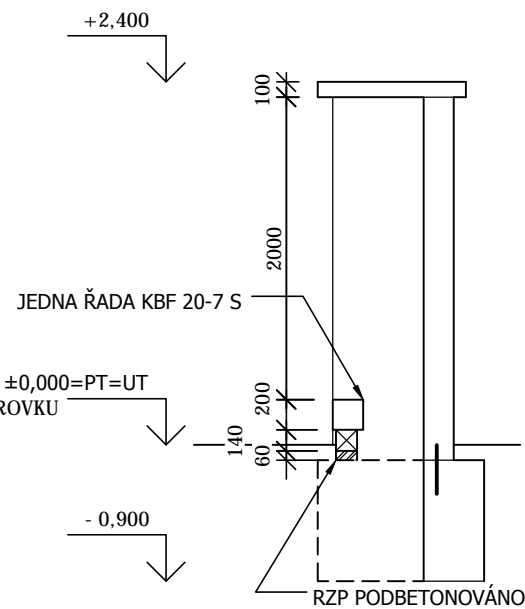
DVEŘE RIS



OBJEKT MĚŘENÍ – PODÉLNÝ ŘEZ



OBJEKT MĚŘENÍ – PŘÍČNÝ ŘEZ



SEZNAM REVIZÍ VÝKRESU

Revize č.:	Obsah revize:	Datum:
0	První vydání	17.10.2014

ZODPOVĚDNÝ PROJEKTANT:	ING. MICHAL HADRABA	 Sudoměřská 1293/32, Praha 3-Žižkov, 130 00 www.bonett.cz				
KRESLIL:	ING. MICHAL HADRABA					
KONTROLOVAL:	STANISLAV ŠIDLO					
INVESTOR:	Bonett Gas Investment, a.s., Praha 4, U Habrovky 247/11, PSČ 140 00					
KRAJ:	PARDUBICKÝ	OBEC:	SVITAVY	FORMÁT:	2x A4	
MÍSTO:	k.ú. Moravský Lačnov; p.č. 5/3, 5/7, 6/4, 8/1, 8/2, 769			MĚŘÍTKO:	1 : 50	
NÁZEV:	PS CNG Bonett EUROGAS areál ČS PHM Gulf - Svitavy, ul. Hlavní			ÚČEL:	VD	
				Č. ZAKÁZKY:	001140	
SO/NÁZEV ČÁSTI:				PARÉ:		
NÁZEV PŘÍLOHY:	Pilř pro HUP a RIS			ČÁST PD:	Č. VÝKR.:	REV:
					05	0

Tato projektová dokumentace je duševním vlastnictvím firmy Bonett Bohemia, a.s. Bez předchozího písemného souhlasu firmy Bonett Bohemia, a.s. nebo bez řádného smluvního vztahu s firmou Bonett Bohemia, a.s., není předněm přenechána, nesmí být tato projektová dokumentace (ani její část) rozmnožována nebo postupně publikována jinou osobou.