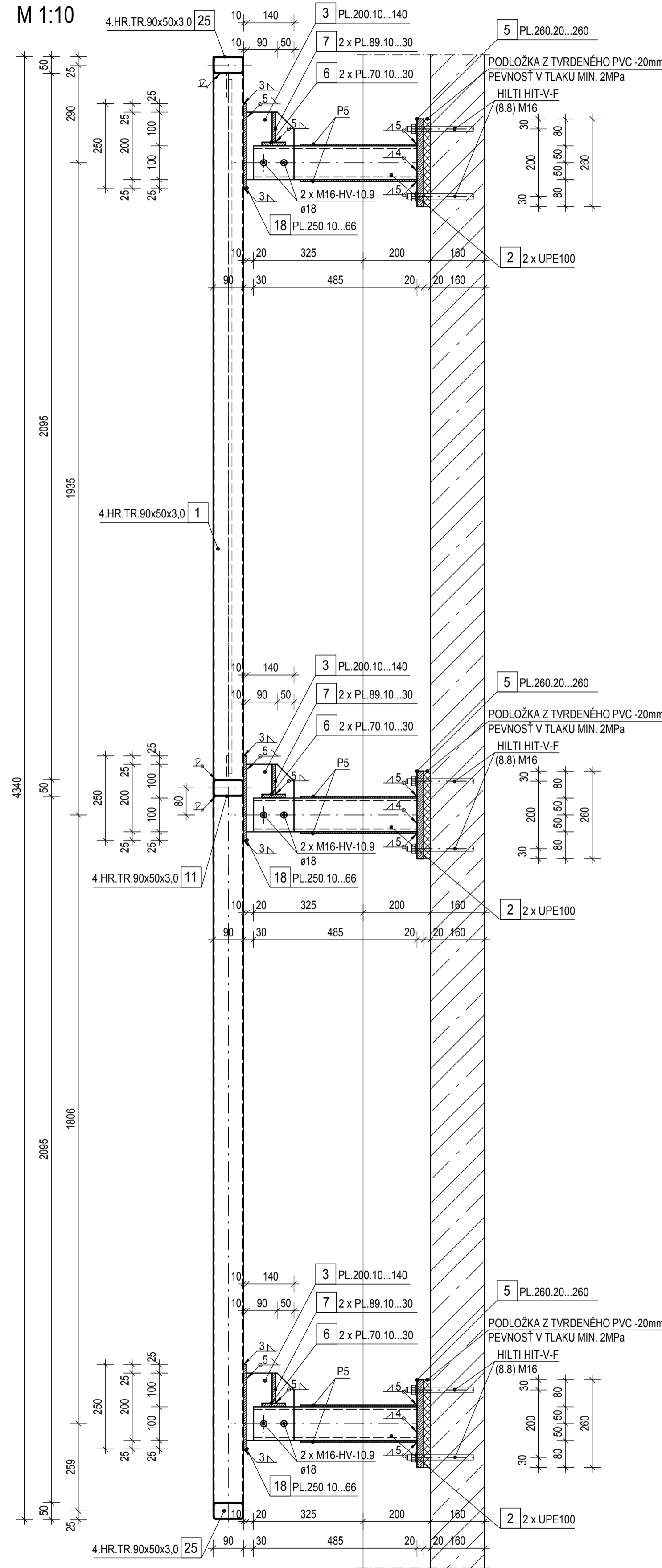
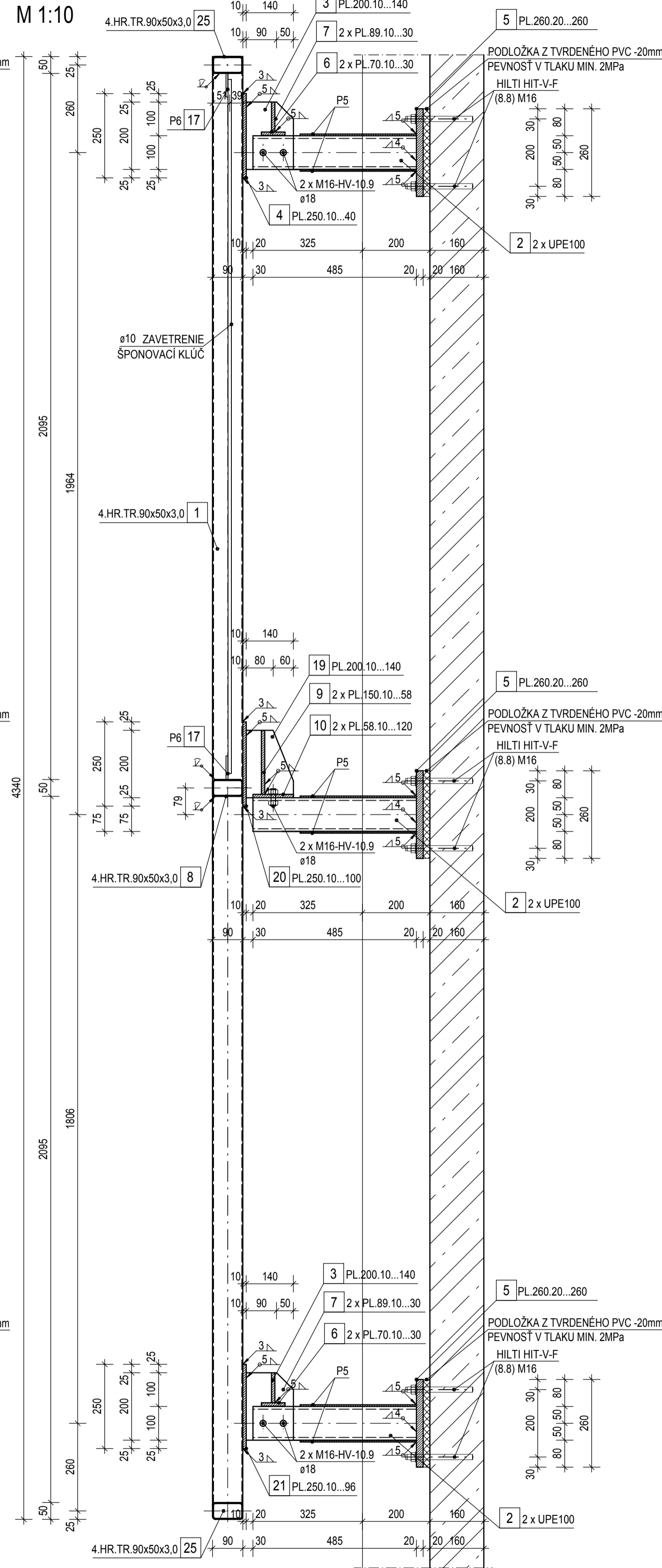


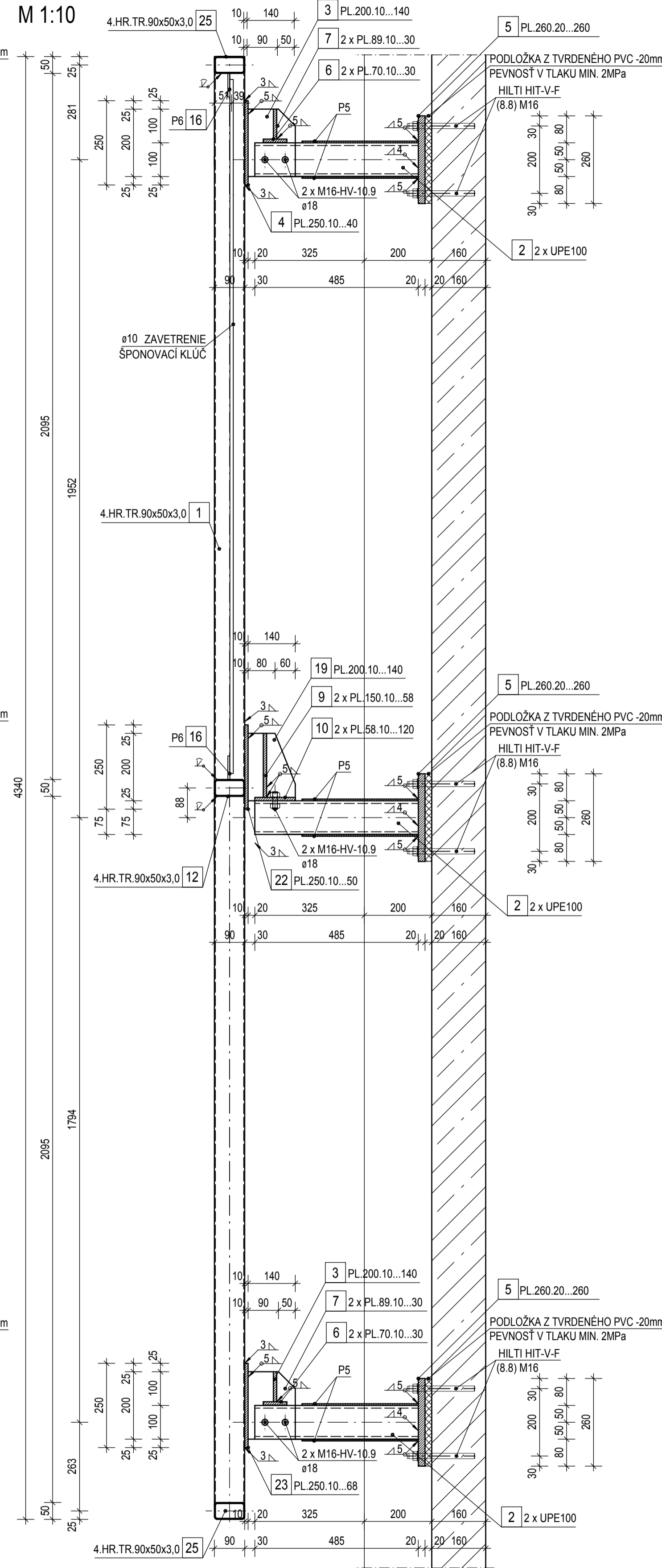
REZ A - A  
M 1:10



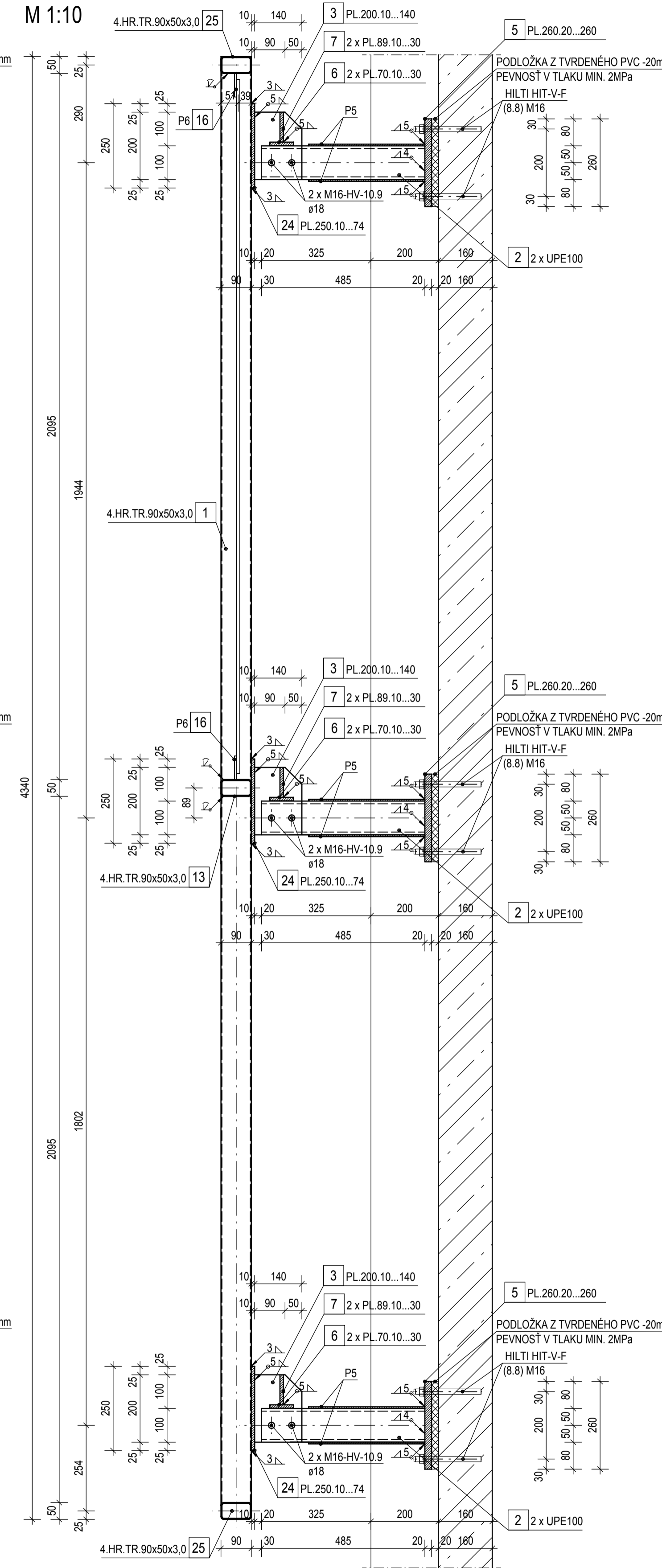
REZ B - B  
M 1:10



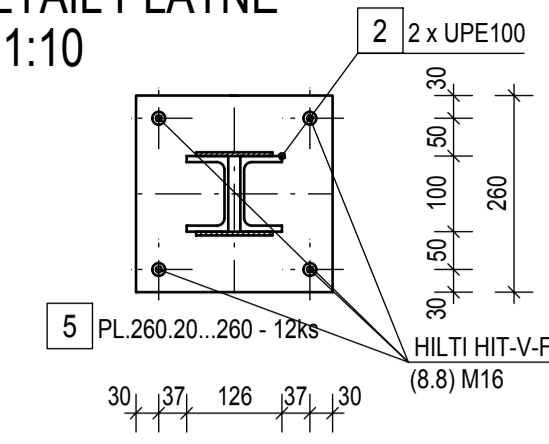
REZ C - C  
M 1:10



REZ D - D  
M 1:10



DETAIL PLATNE  
M 1:10



VÝKAZ OCELE

Čís.	PROFIL	DLŽKA [mm]	KS	DLŽKA SPOLU [mm]	kg/m	HMOTNOSŤ SPOLU [kg]	POZNÁMKA
1	4.HR.TR.90x50x3.0	4240	4		6.31	107,02	NOSNÍK
2	UPE100	485	24	11640	9.80	114,07	NOSNÍK
3	PL.200.10...140	140	10	1400	15.70	21,98	PLATŇA
4	PL.250.10...40	40	2	80	19.63	1,57	PLATŇA
5	PL.260.20...260	260	12	3120	40.82	127,36	PLATŇA
6	PL.70.10...30	30	20	600	5.50	3,30	PLATŇA
7	PL.89.10...30	30	20	600	7.00	4,20	PLATŇA
8	4.HR.TR.90x50x3.0	2810	1	2810	6.31	17,73	NOSNÍK
9	PL.150.10...58	58	4	232	11.78	2,73	PLATŇA
10	PL.58.10...120	120	4	480	4.55	2,18	PLATŇA
11	4.HR.TR.90x50x3.0	566	1	566	6.31	3,57	NOSNÍK
12	4.HR.TR.90x50x3.0	1870	1	1870	6.31	11,80	NOSNÍK
13	4.HR.TR.90x50x3.0	1870	1	1870	6.31	11,80	NOSNÍK
14	4.HR.TR.90x50x3.0	225	1	225	6.31	1,42	NOSNÍK
15	4.HR.TR.40x3.0	2095	22	46090	3.24	149,33	NOSNÍK
16	P6	70	8	560	3.30	1,85	PLECH
17	P6	80	4	320	3.77	1,21	PLECH
18	PL.250.10...66	66	3	198	19.63	3,89	PLATŇA
19	PL.200.10...140	140	2	280	15.70	4,40	PLATŇA
20	PL.250.10...100	100	1	100	19.63	1,96	PLATŇA
21	PL.250.10...96	96	1	96	19.63	1,88	PLATŇA
22	PL.250.10...50	50	1	50	19.63	0,98	PLATŇA
23	PL.250.10...68	68	1	68	19.63	1,33	PLATŇA
24	PL.250.10...74	74	3	222	19.63	4,36	PLATŇA
25	4.HR.TR.90x50x3.0	7540	2	15080	6.31	95,15	NOSNÍK
P5		345	24	8280	3.73	30,88	PLECH
TYČ Ø10		19200	1	19200	2.50	48,00	ZAVETRENIE
HMOTNOSŤ SPOLU [kg]						775,96	
rezerva-zvary, odpad, spojovací mat.:					5,0%	38,80	
HMOTNOSŤ CELKOM [kg]:						814,76	

Poznámka:

- POSLEDNÝ STAV VÝKRESOV POROZŤAŤ S POSLEDNÝM STAVOM NA STAVBE
- PRÍPADNÉ ZMENY NEZAKRESIŤE VO VÝKRESE KONZULTOVAŤ SO STATIKOM
- DĹŽKY VO VÝKRESE SÚ KÓTOVANÉ V MILIMETROCH (mm)
- VEĽKOSŤ ZVARU ODPOVEDÁ HODNOTE  $\alpha$

Materiál:

OCEĽ: S 235

-VO- TYP VÝKRESU: VÝKRES OCEĽE

KRYTIE:

ZMENA	DÁTUM	POPIS ZMENY	MENO	PODPIS
A	31.10.2013	Zmena prierezov v konztrukcii	Michal Pták	
B	22.1.2014	Úprava rozostupu profilov UPE 100	Michal Pták	
C	12.5.2015	Zmena typu LCD obrazovky	Ing. Michal Pták	

STUPEN PROJEKTOVEJ DOKUMENTÁCIE		REALIZAČNÝ PROJEKT STAVBY		INVESTOR	
GENERALNÝ PROJEKTANT	VISTA REAL s.r.o.	NÁZOV A MESTO STAVBY	PANORAMA CENTRUM	VISTA REAL s.r.o.	
NÁZOV VÝKRESU	MOYZESOVÁ 4/A 902 01 PEZINOK	MOYZESOVÁ ULICA, PEZINOK		MOYZESOVÁ 4/A 902 01 PEZINOK	
SPRACOVATEĽ, PROFESNÉ ČASŤ	PKG	AUTOR	Ing. arch. Vladimír Halamčík	FORMÁT	10A4
PROJEKČNÁ KANCELÁRIA GOTTSCHALL s. r. o.	PROJEKČNÁ KANCELÁRIA GOTTSCHALL s. r. o.	ZODPOVEDNÝ PROJEKTANT	Ing. Marika Majecká	MIERKA	M 1:10
Mladá Boleslav 1, 30201 Pezínok	Mladá Boleslav 1, 30201 Pezínok	VYPRACOVÁVATEĽ	Ing. Marika Majecká	DÁTUM	MAJ 2015
Tel.: 003 594 5347, mobil: 196243719	Tel.: 003 594 5347, mobil: 196243719	PROFESIA	Ing. Marika Majecká	STAVBY OBJEKT	SO-01
pk.gottschall@gmail.com	pk.gottschall@gmail.com	ČASŤ PD	E 1.2		
		RPD	STS1040C		
		STUPEN	LEVEL	PROFESIA	OSLOVYR
					REVIZIA