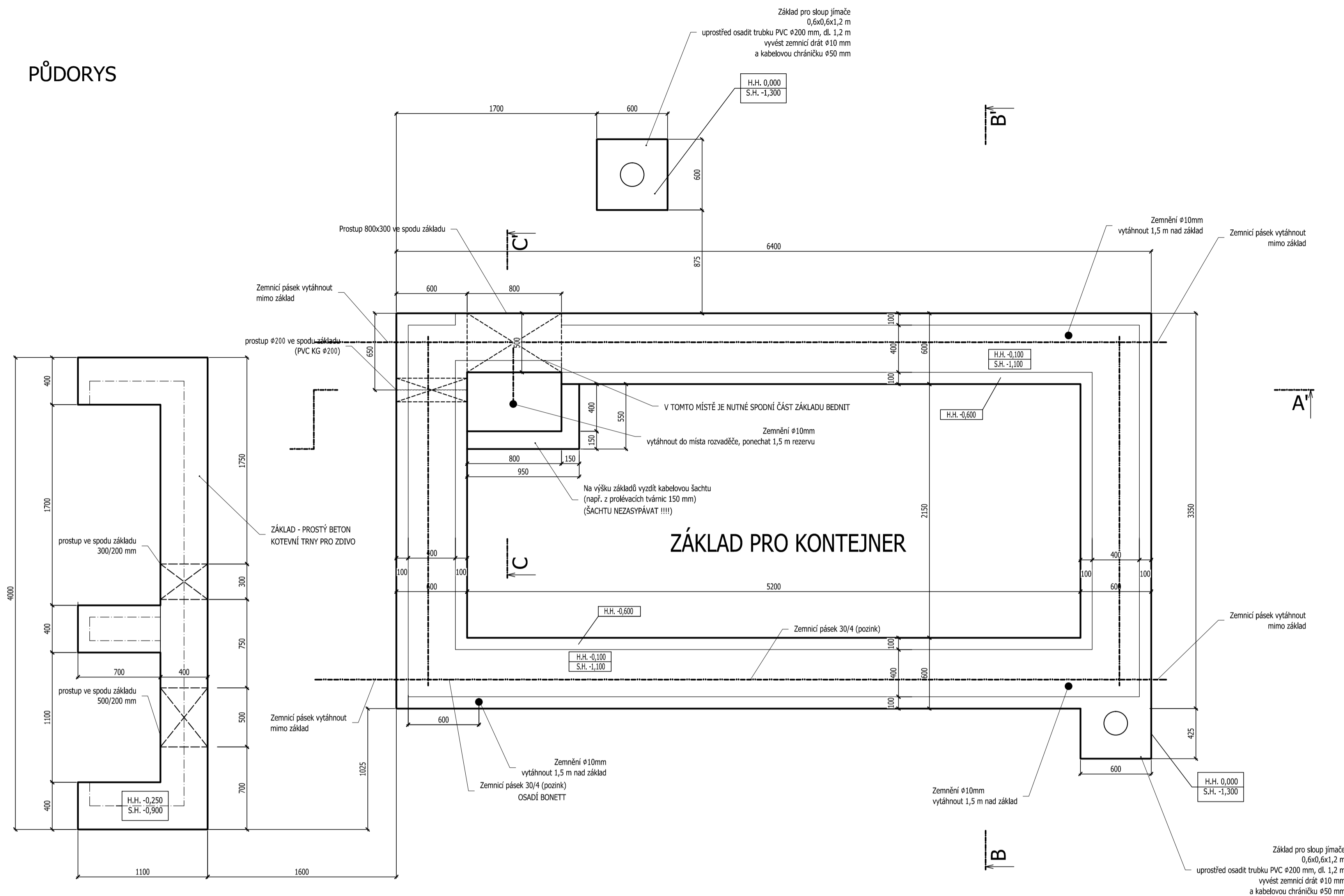
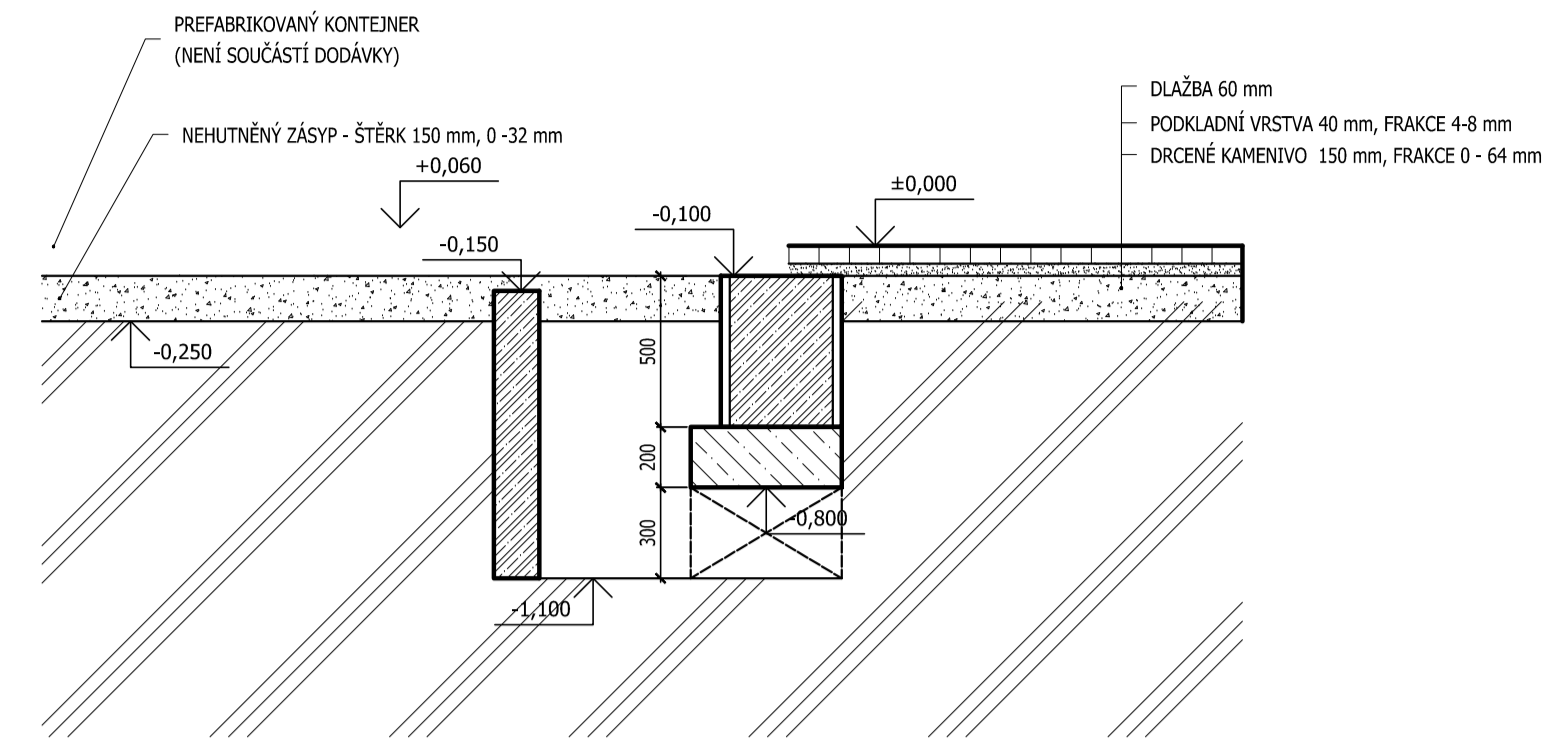


PŮDORYS



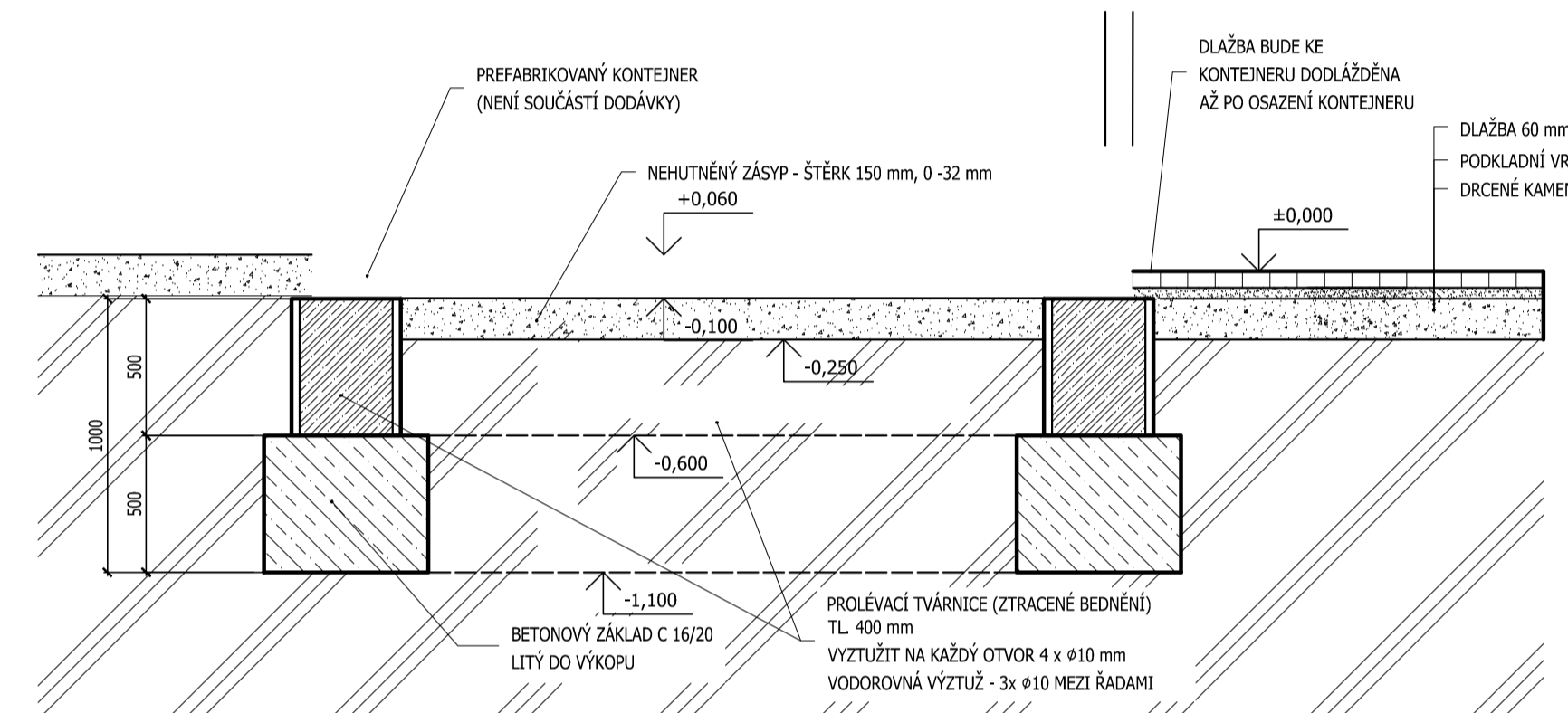
ŘEZ C-C'



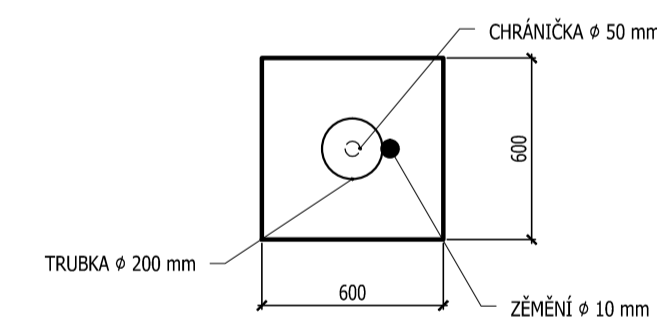
Legenda:

- Železobeton C 20/25
- Prostý beton C 16/20
- Písek
- Štěrkopísek
- Původní zemina

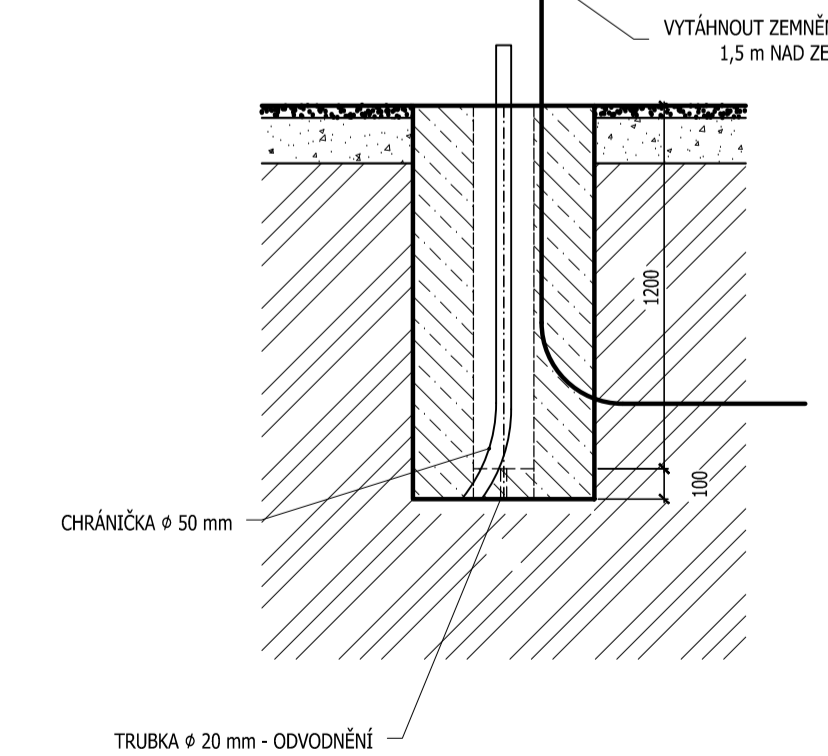
ŘEZ B-B'



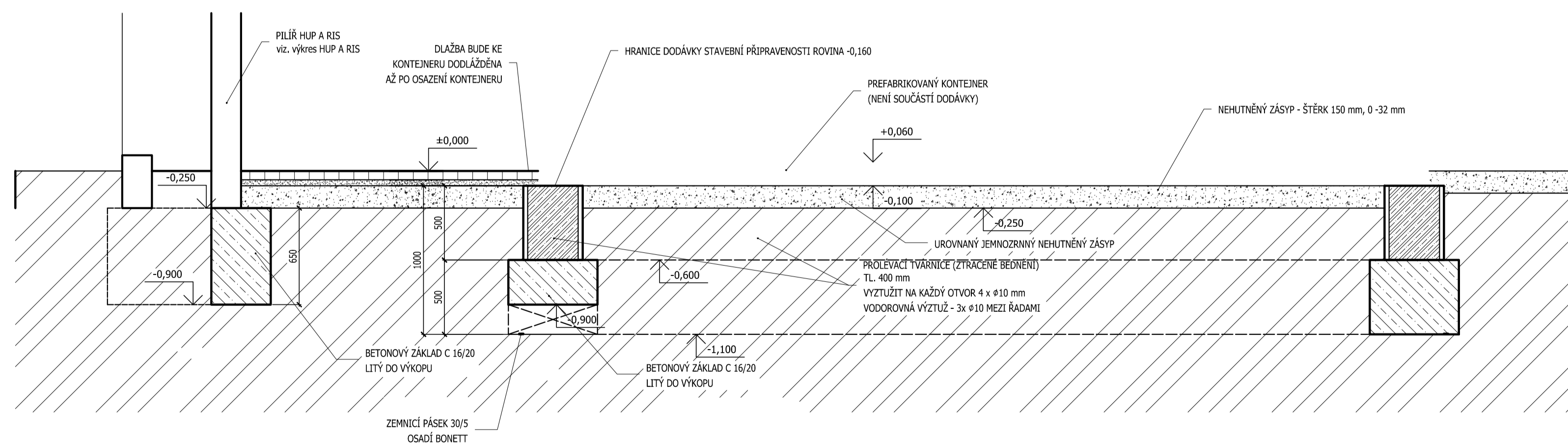
ZÁKLAD JÍMAČE  
PŮDORYS



ŘEZ



ŘEZ A-A'



SEZNAM REVIZÍ VÝKRESU		
Revize č.:	Obsah revize:	Datum:
0	První vydání	III. 2014

ZODPOVĚDNÝ PROJEKTANT:	ING. MICHAL HADRABA	<b>BONETT</b> CNG/LPG/BIOGAS/H2 Sudoměřská 1203/32, Praha 3-Žižkov, 130 00 www.bonett.cz			
KRESLIL:	ING. LUKÁŠ HLAVÁČEK				
KONTROLOVAL:	STANISLAV ŠÍDLA				
INVESTOR:	Bonett Gas Investment, a.s., Praha 4, U Habrovky 247/11, PSČ 140 00				
KRAJ:	PARDOBUBICKÝ	OBEC:	SVITAVY	FORMÁT:	8 x A4
MÍSTO:	k.ú. Moravský Lázeňov; p.č. 5/3, 5/7, 6/4, 8/1, 8/2, 769			MĚŘÍTKO:	1 : 25
NÁZEV:	<b>PS CNG Bonett EUROGAS</b> areál ČS PHM Gulf - Svitavy, ul. Hlavní			ÚČEL:	VD
SO/NÁZEV ČÁSTI:	Základy pro uložení a HUP			Č. ZAKÁZKY:	001140
NÁZEV PŘÍLOHY:	ČÁST PD:	Č. VYKR.:	REV:		
		03	0		