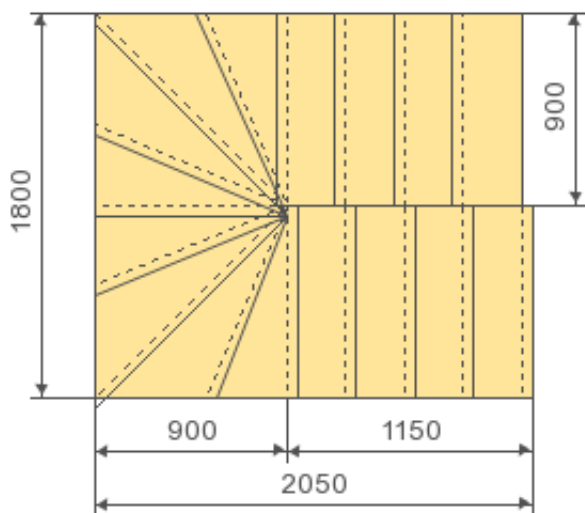
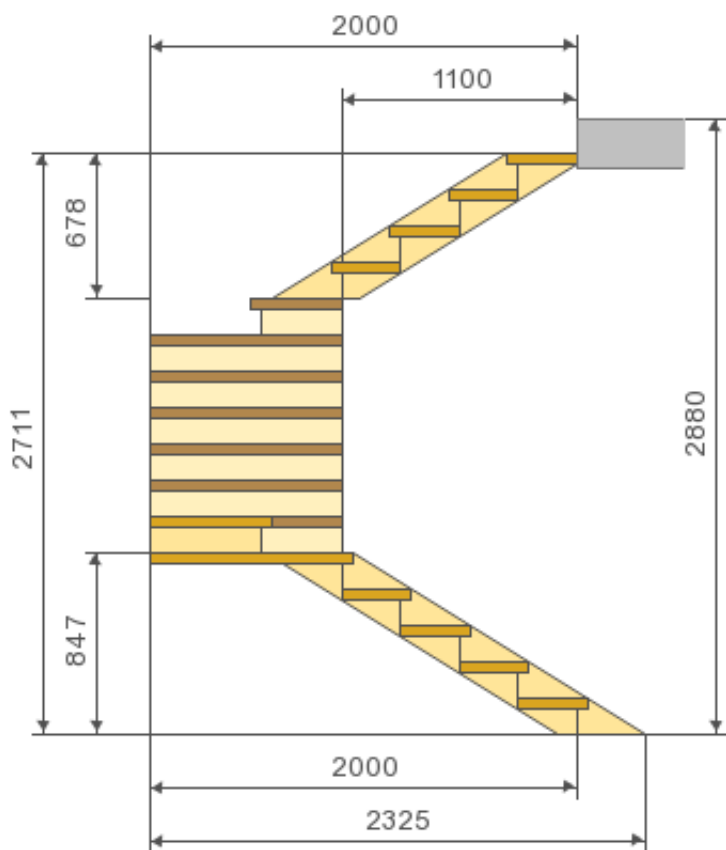
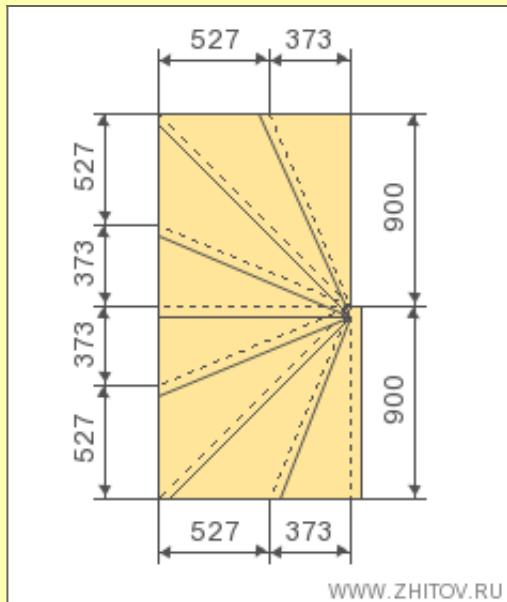


∠ 31.6°

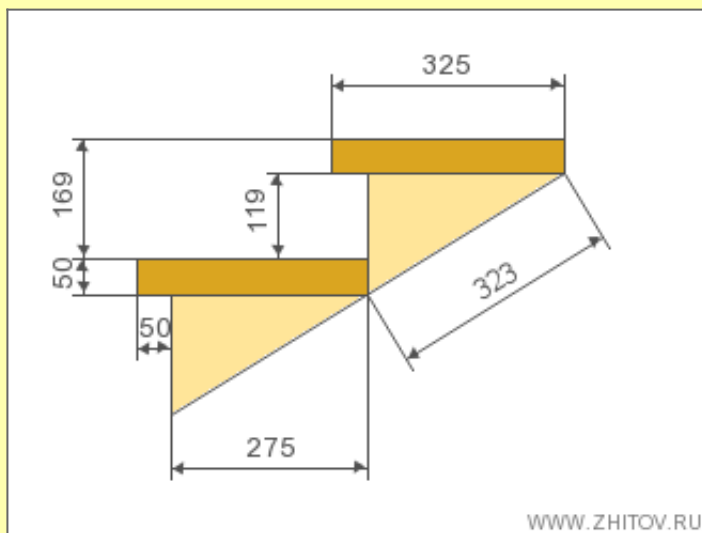


WWW.ZHITOV.RU

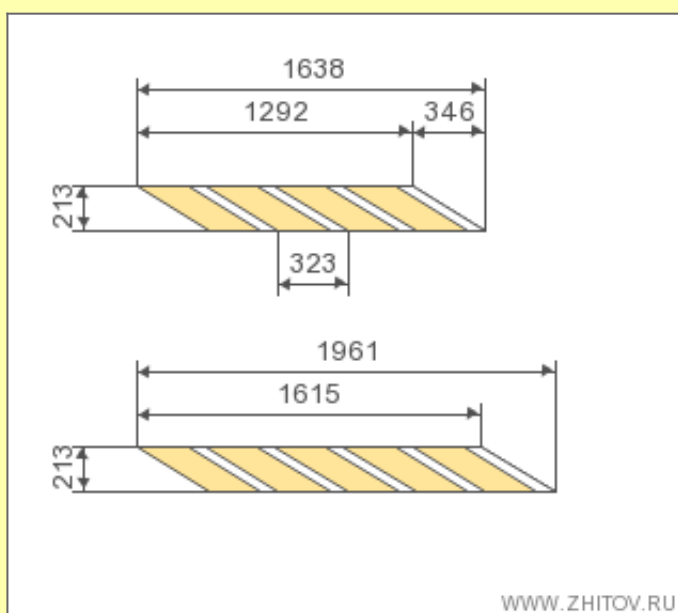
Celkové rozmery schodov



Rýchlosť otáčania kreslenie



Kreslenie Šablóna etapy



Kreslenie tetiva



Odporúčania

Zápas vzorca zariadenia

Dostatočná hĺbka stupnice

Pohodlné schodisko sklon 31.6°

Komfortné rebrík

Počiatkové dáta

Výška schodov 2711 mm

Dĺžka schodiska 2000 mm

Šírka trate 900 mm

Počet schodov 16

Rotačný etapy 8

Počet krokov, rotujúcim 4

Hrúbka krokov 50 mm

Vysunutie stupnice 50 mm

Stringer

Dĺžka prednej hornej tetiva 1292 mm

Dĺžka hornej tetiva plné 1638 mm

Dĺžka prednej spodnej Stringer 1615 mm

Dĺžka spodnej Stringer plné 1961 mm

Hrúbka tetiva 213 mm

Vzdialenosť na tetiva medzi prosaws na javisku 323 mm

Uhla po schodoch 31.6° od podlahy

Veľkosť kroku

Dĺžka schodnice 325 mm

Výška schodu 169 mm

Výška schodnice 119 mm

© www.zhitov.ru

Výpočet schodoch s pootočením o 180 stupňov a rotujúcich etapy © www.zhitov.ru