

H G F E D C B A

4

3

2

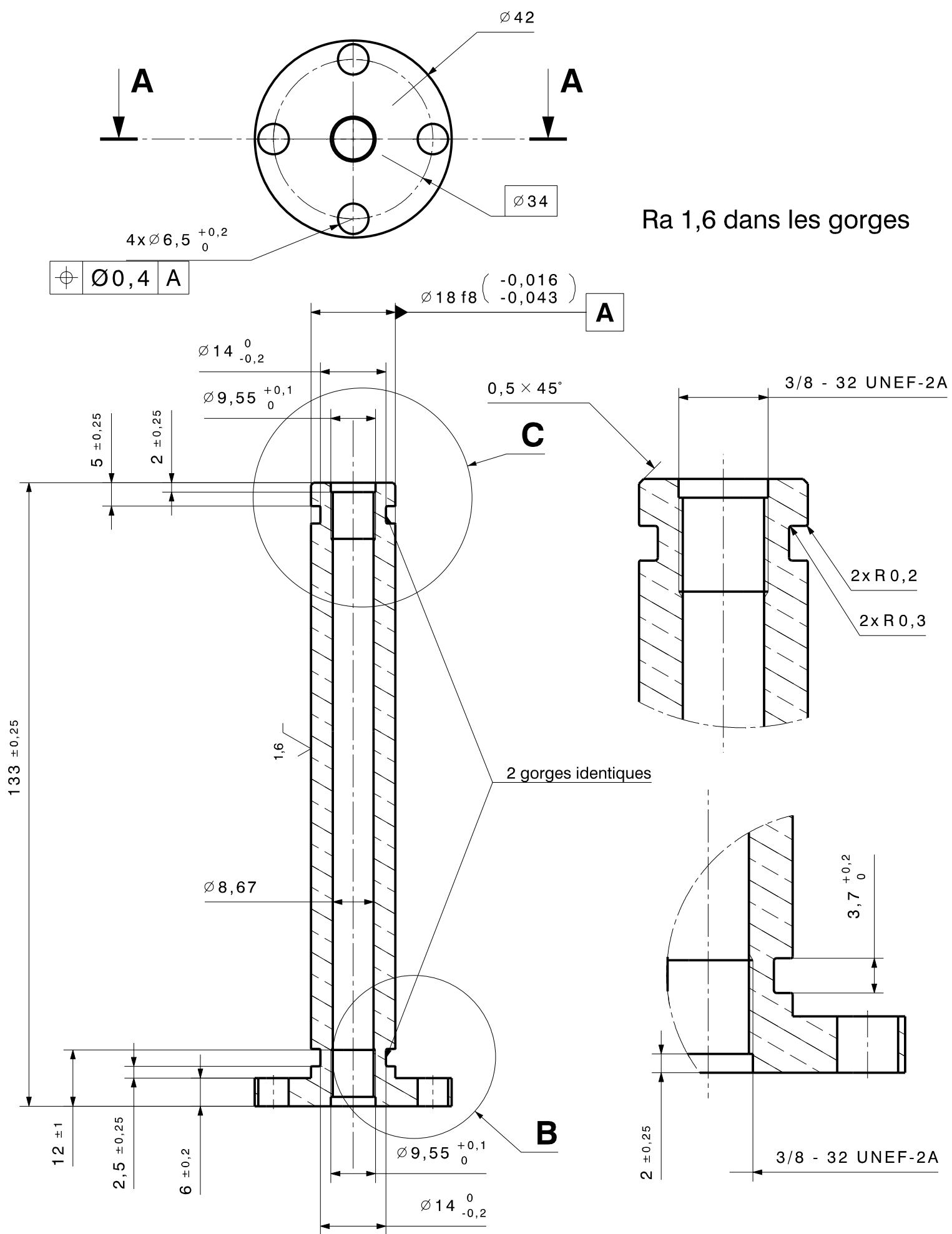
1

4

3

2

1



Ra 1,6 dans les gorges

B	31/07/15	Verdier	Trou Ø1,5 supprimé	
A	-	-	Edition initiale	
Ind	Date	Dessinateur	Nature de la modification	Signature

Observation :
-

Matière : Laiton		Tolérances générales d'usinage (sauf indications contraires) ISO 2768 - mK
Traitement : -	Etat de surface : Ra = x,x	Ebavurage 0,1 à 0,3
Protection : -	Sauf indication : -	Rayon d'outil R max. = 0,4
		Température de référence 20°C

Dessinateur: verdierp	Date : 02/05/2016	Signature :
Vérificateur: Attente VERIF	Date :	Signature :
Approbateur: Attente VALID	Date :	Signature :

Corps de masse L90
STE

	Echelle 1:1	Format A3	Planche 1/1
DEA STEX/LIME			

STE 1214- CEG PD- K 0363 103 A -

H G F E D C B A