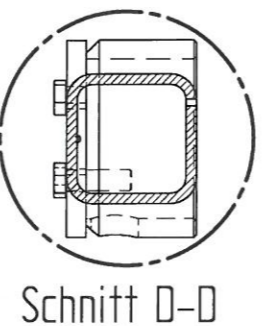
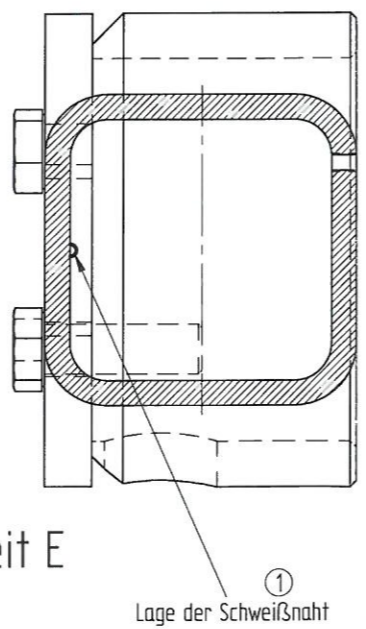
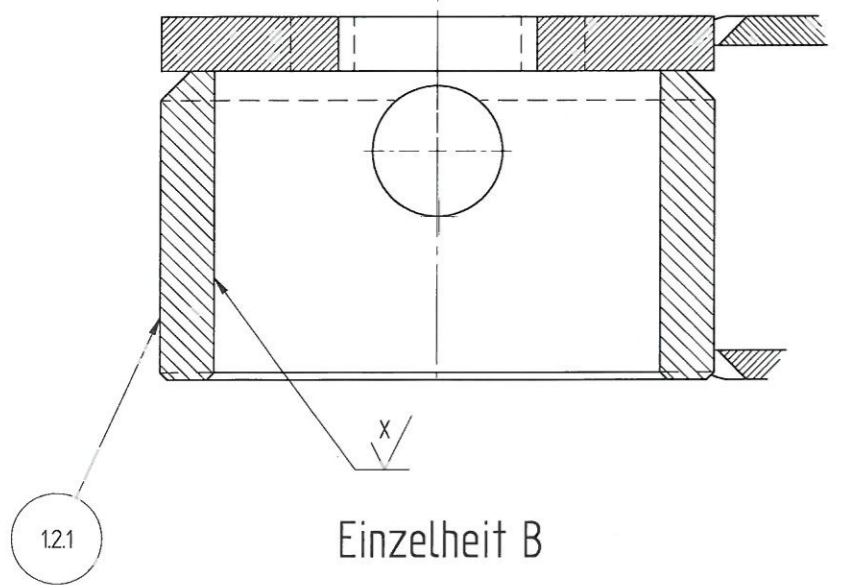
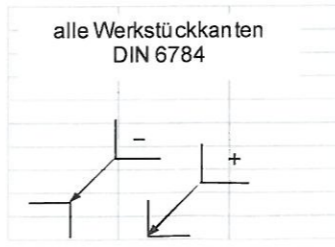


Pos.	Artikelnummer	Z-Änd.	Std.	vom	Bezeichnung	Material	Menge	Einheit
1	TOP22400-L	4		24.06.14	Gleichlaufhebel links 1335 mm 3,5t	-	1	Stk
1.1	TOP30050-R	4		18.02.10	Stahlbauhohlprofil 100x100x8x572	DIN59410 St 52-3	1	Stk
1.2	TOP22402	2		01.02.10	Kragen Schweißteil	-	1	Stk
1.2.1	TOP30051	1		01.02.10	Rohr 152,4x15x85	St 52-3	1	Stk
1.2.2	TOP30052	1		01.02.10	Ronde 152x15	St 52-3	1	Stk
2	TOP22400-R	5		22.02.10	Gleichlaufhebel rechts 1335 mm 3,5t	-	1	Stk
2.1	TOP30050-R	4		18.02.10	Stahlbauhohlprofil 100x100x8x572	DIN59410 St 52-3	1	Stk
2.2	TOP22402	2		01.02.10	Kragen Schweißteil	-	1	Stk
2.2.1	TOP30051	1		01.02.10	Rohr 152,4x15x85	St 52-3	1	Stk
2.2.2	TOP30052	1		01.02.10	Ronde 152x15	St 52-3	1	Stk
3	TOP30606	0		08.07.05	Zwischenstück Kantteil	QSTE 360/380	1	Stk
4	TOP80100	-		-	Zylinderschraube DIN912 M12x20	8.8 vz	1	Stk

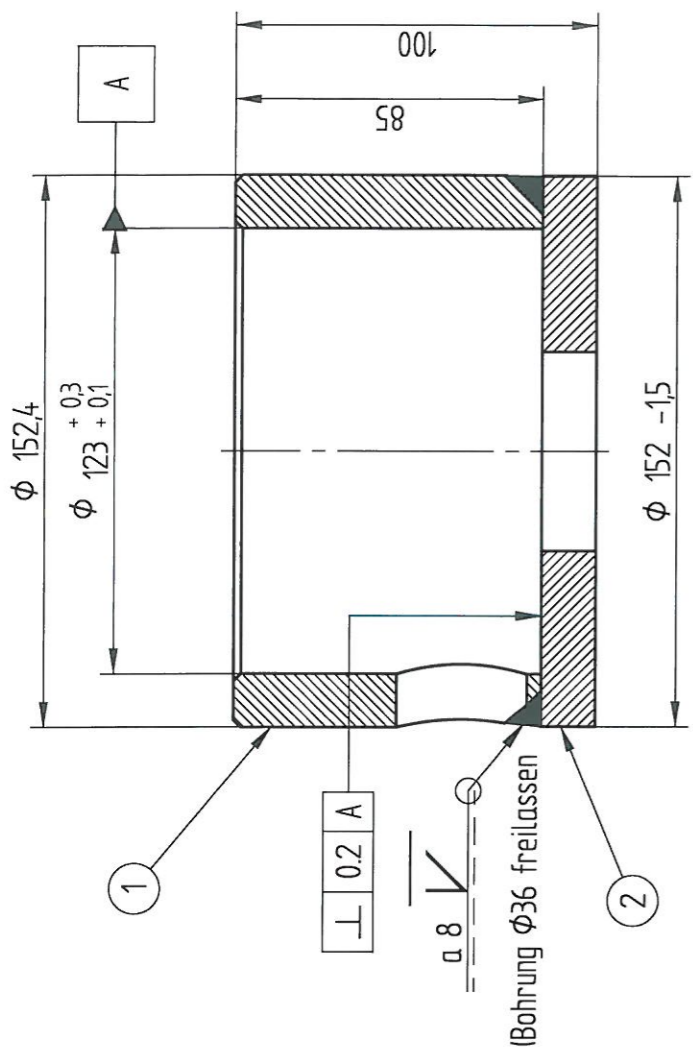
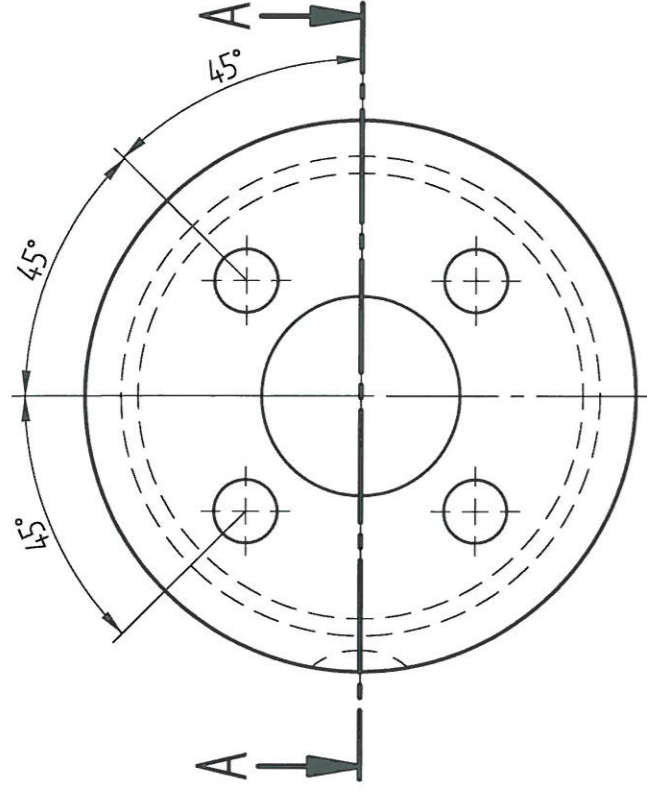


x/ = Funktionsfläche

- Überzug:
- Funktionsfläche eingefettet
- Grundierung mit Zinkphosphat
- Lackierung RAL 5003



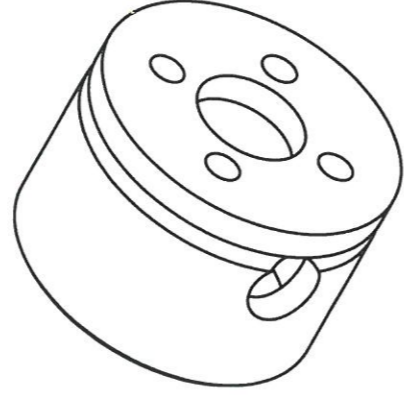
Schutzvermerk nach DIN 34 beachten		Allgemeintoleranz DIN ISO 2768-mK	Oberfläche	Maßstab	Position	Gewicht : 41 Kg
		Datum	Name			
		Bearb. 16.06.03	WS			
		Gepr.				
		Norm				
				Gleichlaufmechanik		
				Stempelabstand 1335 mm		
				Zeichnungsnummer		
				TOP22400		
				Blatt		
				BL		



Schnitt A-A

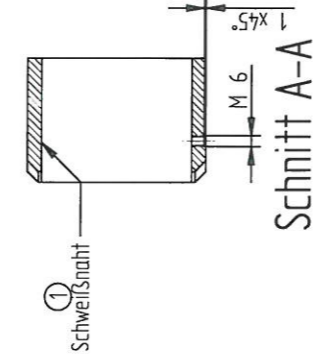
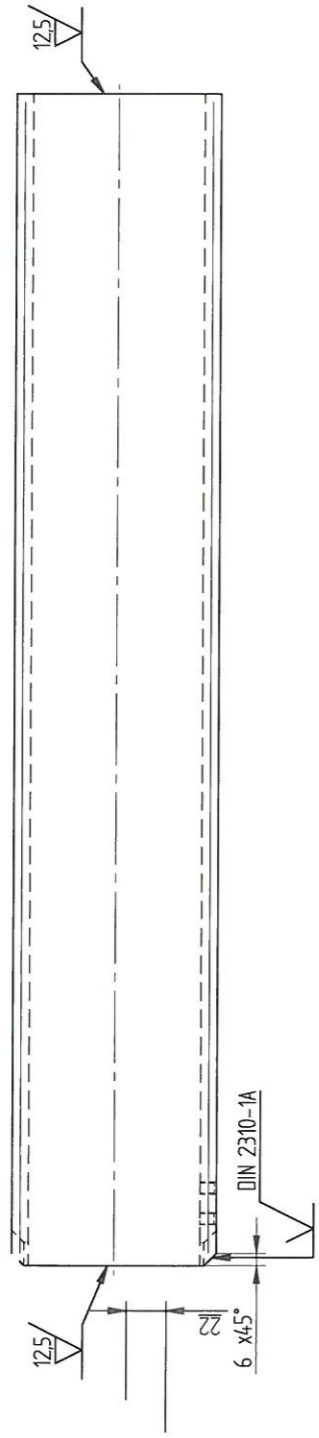
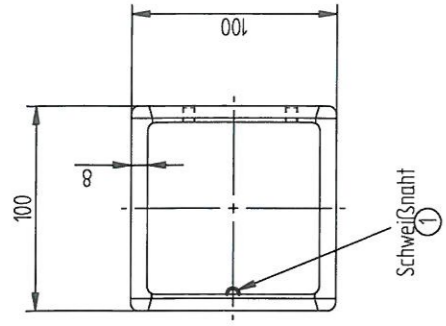
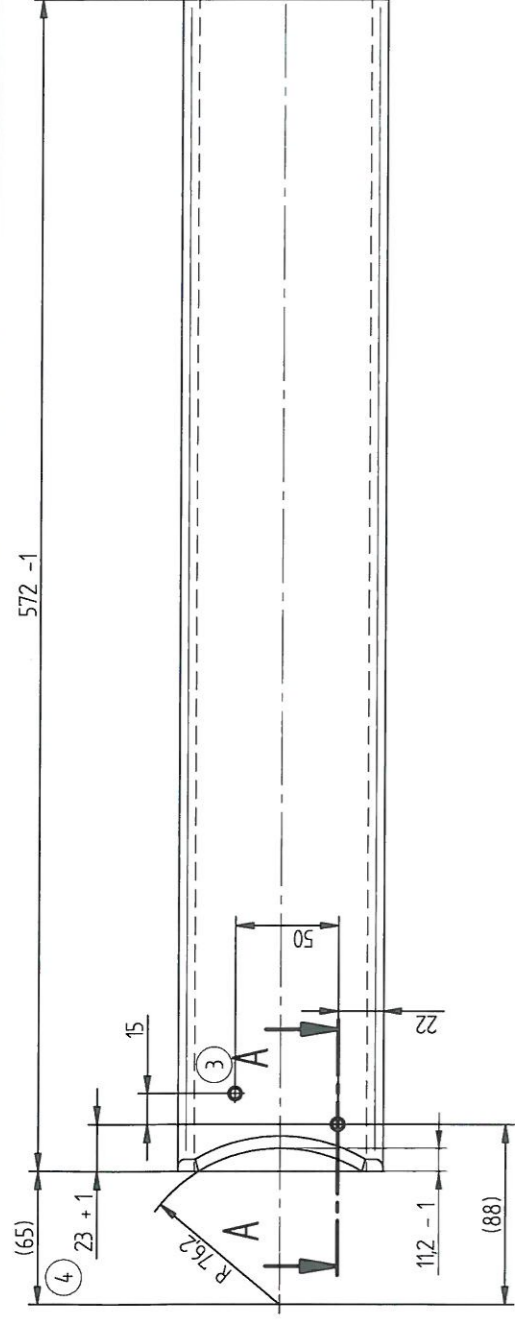
CVO20594

Pos.	Artikelnummer	Z-Änd. Std.	vom	Bezeichnung	Material	Menge	Einheit
1	TOP30051	1	01.02.10	Rohr 152,4x15x85	St 52-3	1	Stk
2	TOP30052	1	01.02.10	Ronde 152x15	St 52-3	1	Stk
Schutzvermerk nach nach DIN 34 beachten			Allgemein- toleranzen nach DIN EN ISO 13920-BE	Oberfläche Maßstab Position	Gewicht : 5,6 Kg		
			Datum Bearb. 31.01.97 Gepr. 31.01.97 Norm	Name TP FA			
2 Überarbeitet			01.02.10	WS			
1 Überarbeitet			25.11.03	WS			
Zust. Änderung			Datum	Name			
Zeichnungsnummer: TOP22402					Blatt		
					Bl.		



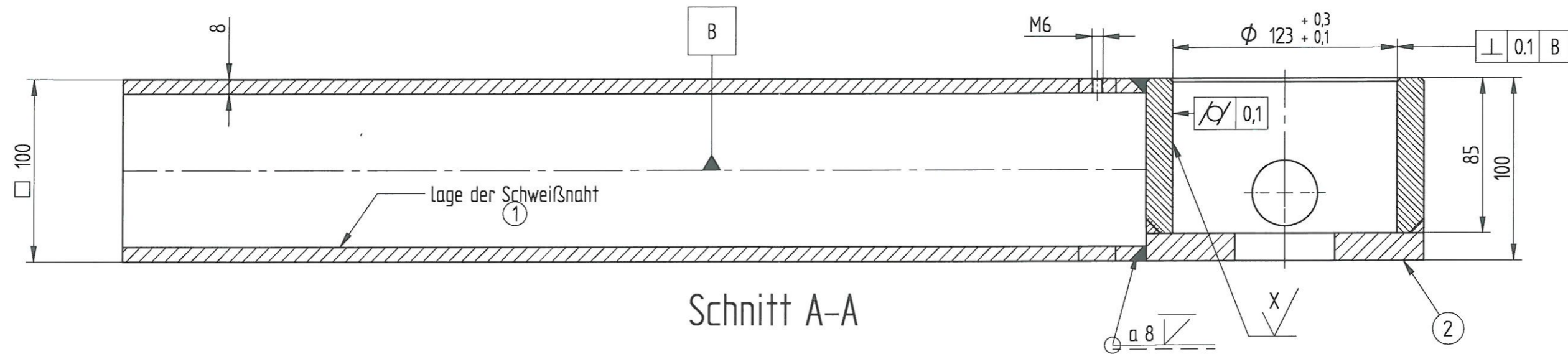
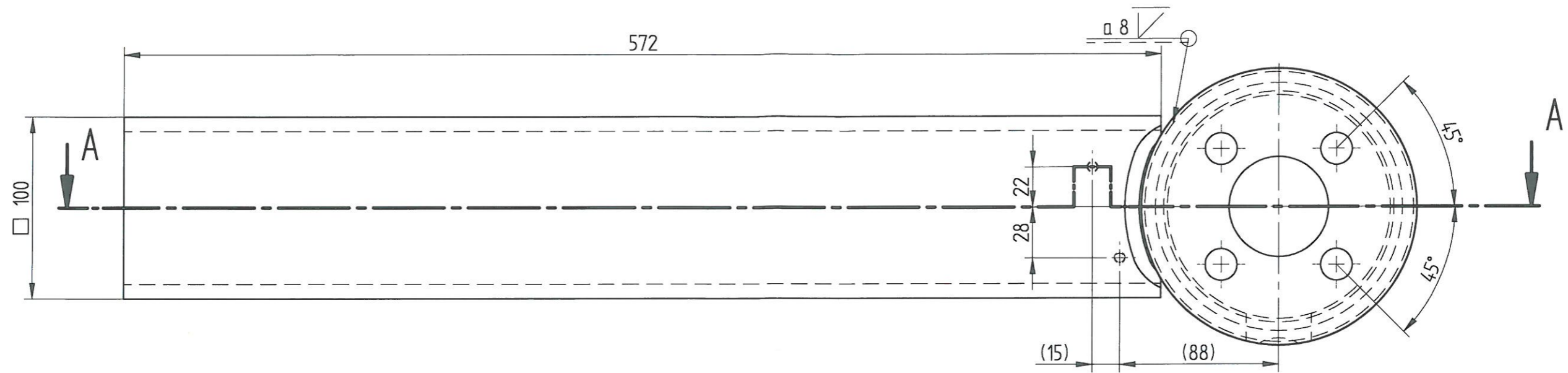
Kragen Schweißteil
1335mm/2285mm

Stempelabstand
1335mm/2285mm

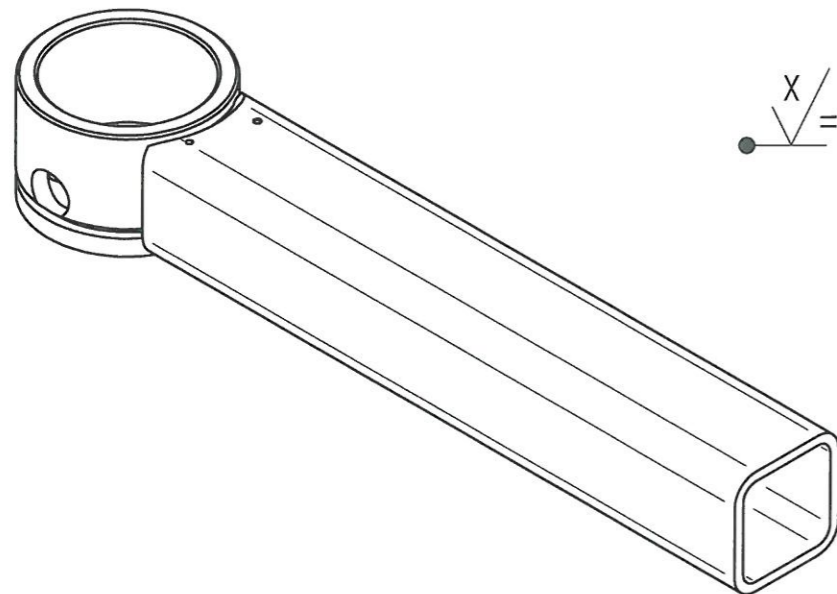


CV020593

Schutzvermerk nach DIN 34beachten		Oberfläche DIN 7168 fein mittel greb		Maßstab Rohr 100x100x8x582 S152-3 Hohlprofil 100x100x8x572		Position DIN 594:10		Menge 13,1 Kg	
		Datum		Name		Zeichnungsnummer TOP30050-R		Blatt	
		Bearb. 31.01.97		TP				Bl	
		Gepr. 31.01.97		FA					
		Norm							
4 23.01.20		18.02.10 WS							
3 Gewinde zugef.		23.11.06 WS							
2 Gewindeb. entf.		25.11.03 WS							
1 Schweißnaht zug.		26.10.98 WS							
Zust.	Änderung	Datum	Name						



Schnitt A-A



\sqrt{X} = Funktionsfläche

Überzug:

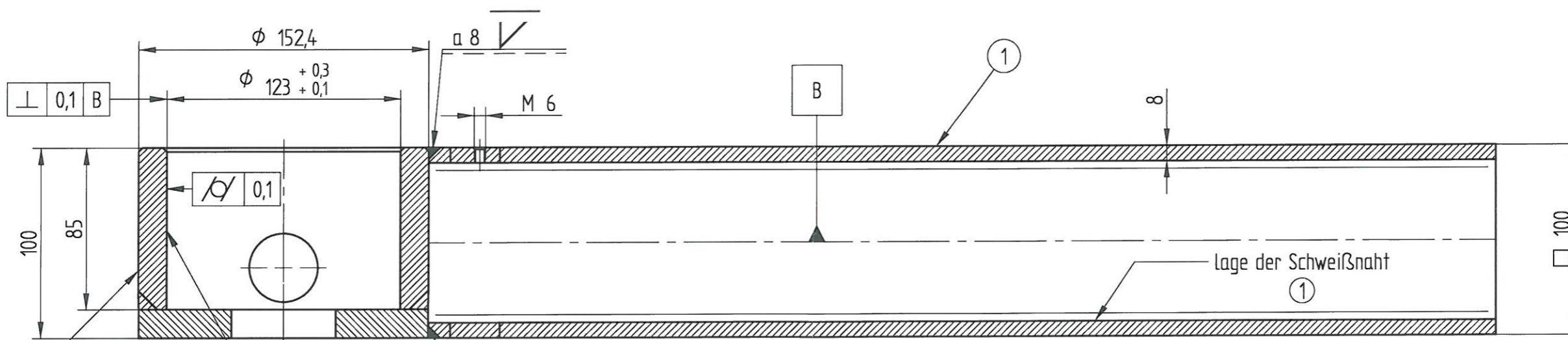
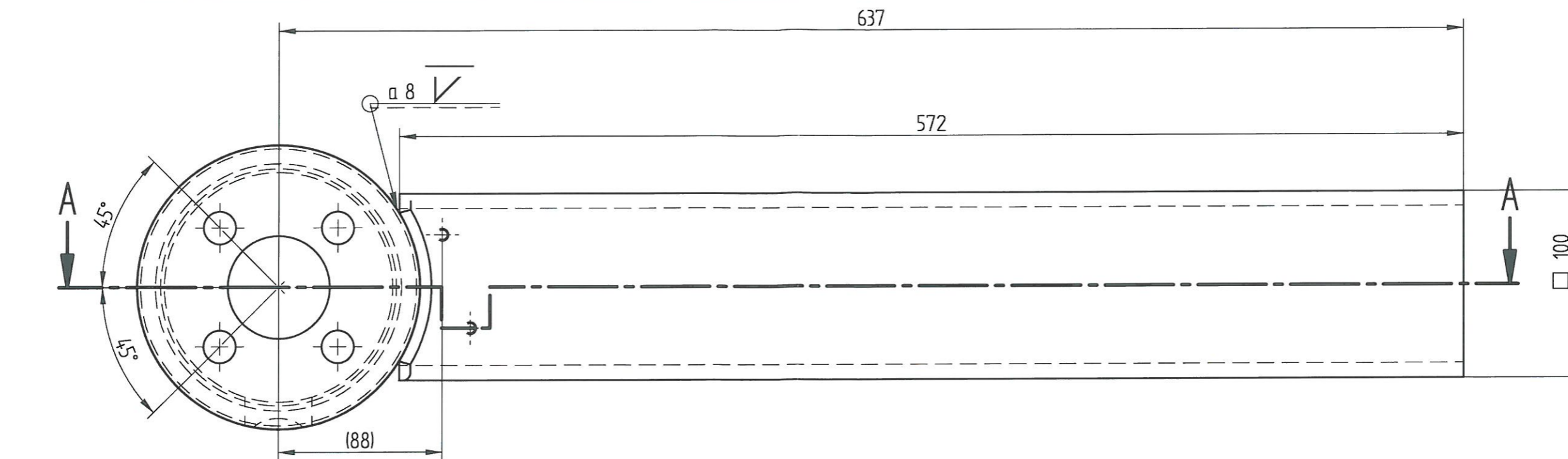
- Funktionsfläche eingefettet
- Grundierung mit Zinkphosphat
- Lackierung RAL5003

CV020589

Pos.	Artikelnummer	Z-Änd.	Std.	vom	Bezeichnung	Material	Menge	Einheit
1	TOP30050-R	4		18.02.10	Stahlbauhohlprofil 100x100x8x572	DIN59410 St 52-3	1	Stk
2	TOP22402	2		01.02.10	Kragen Schweißteil	-	1	Stk
2.1	TOP30051	1		01.02.10	Rohr 152,4x15x85	St 52-3	1	Stk
2.2	TOP30052	1		01.02.10	Ronde 152x15	St 52-3	1	Stk

Schutzvermerk nach DIN 34 beachten		Allgemeintoleranz DIN ISO 2768-mK	Oberfläche	Maßstab 1:2	Position	Gewicht: 19,19 Kg
				St 52-3		
			Datum	Name		
			Bearb. 31.01.97	TP		
			Gepr. 31.01.97	FA		
			Norm			
4	Pos. 1 geändert	24.06.14	PT			
3	Überarbeitet	22.02.10	WS			
2	Überarbeitet	25.11.03	WS			
1	Schweißnaht zug.	26.10.98	WS			
Zust.	Änderung	Datum	Name			

Zeichnungsnummer: TOP22400 - L		Blatt
		BL

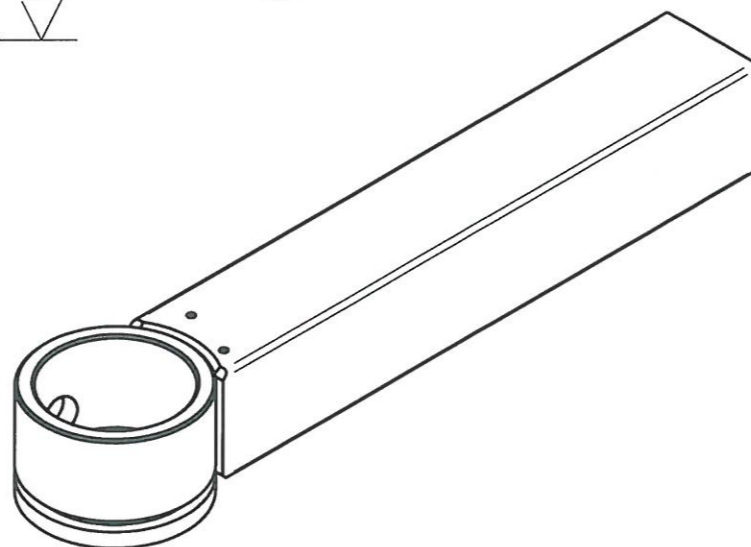


Schnitt A-A

X/ = Funktionsfläche

Überzug:

- Funktionsfläche eingefettet
- Grundierung mit Zinkphosphat
- Lackierung RAL5003



CV020590

Pos.	Artikelnummer	Z-Änd.	Std.	vom	Bezeichnung	Material	Menge	Einheit	
1	TOP30050-R	4		18.02.10	Stahlbauhohlprofil 100x100x8x572	DIN59410 St 52-3	1	Stk	
2	TOP22402	2		01.02.10	Kragen Schweißteil	-	1	Stk	
2.1	TOP30051	1		01.02.10	Rohr 152,4x15x85	St 52-3	1	Stk	
2.2	TOP30052	1		01.02.10	Ronde 152x15	St 52-3	1	Stk	
					Schutzvermerk nach DIN 34 beachten	Allgemeintoleranzen nach DIN EN ISO 13920-BE	Oberfläche	Maßstab	Position
									Gewicht : 19 Kg
								St 52-3	
								Gleichlaufhebel (Schweißteil-rechts)	
								Stempelabstand 1335mm	
								Zeichnungsnummer	Blatt
								TOP22400 -R	BL
					Zust.	Änderung	Datum	Name	