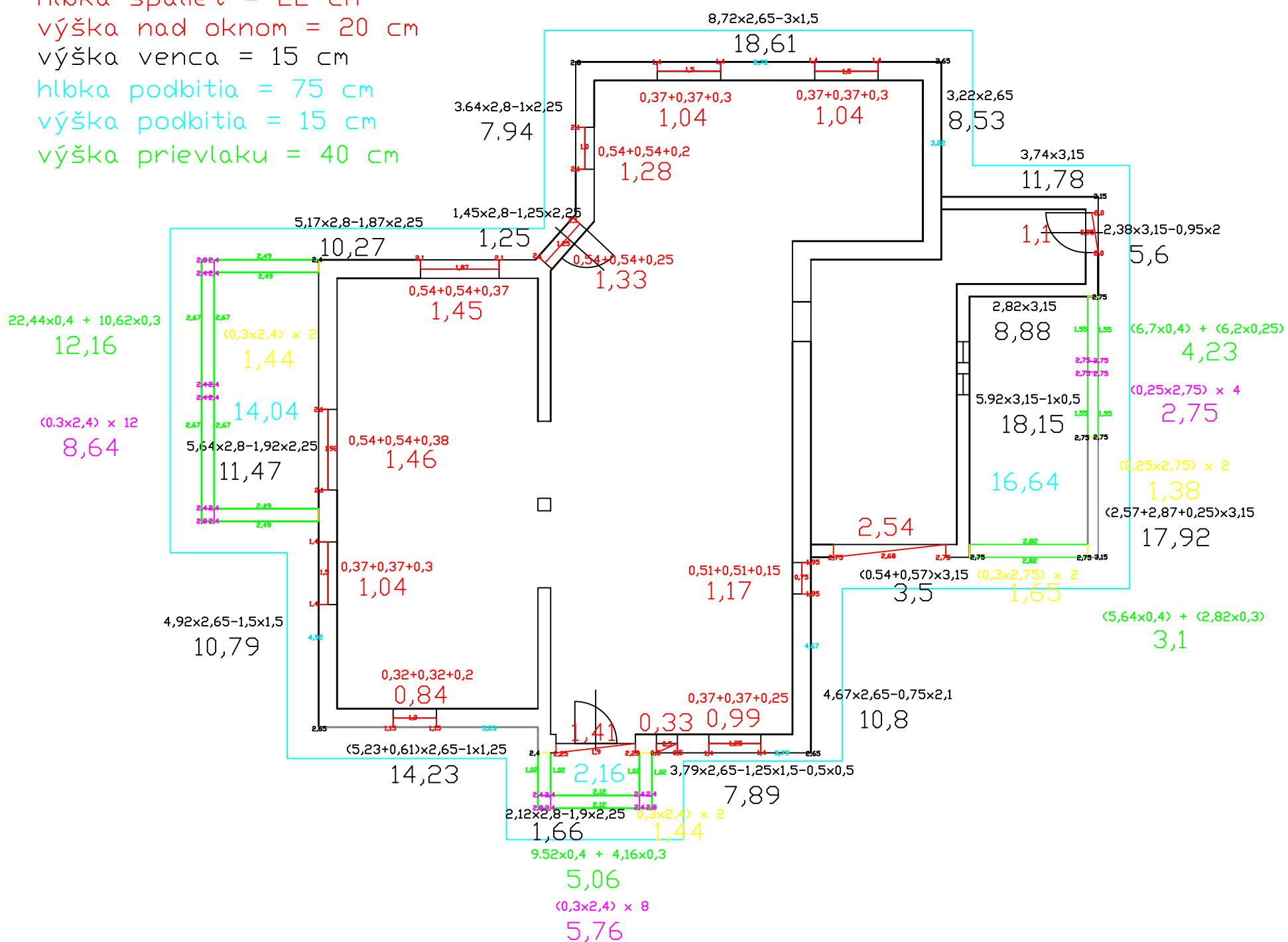


hĺbka špaliet = 22 cm
 výška nad oknom = 20 cm
 výška venca = 15 cm
 hĺbka podbitia = 75 cm
 výška podbitia = 15 cm
 výška prievlaku = 40 cm



plocha dom: 175,18 m²

plocha podbitie: $310,31 - 252,33 + d = 84,78 \times v = 0,15 = 70$ m²

terasy: $16,64 + 2,16 + 14,04 = 33$ m²

plocha prievlaky: 24,55 m²

plocha stlpy: 17,15 m²

plocha špalety: 17,02 m²

tam kde sú žalúzie - bočné vodiace lišty zapustené v omietke
 - omietka nad oknom - okno v rovine s murivom

rohý dom: 35,6 m

rohý podbitie: 84,4 m

rohý prievlaky: 40,8 m

rohý stlpy: 60,6 m

rohý špalety: 68,77 m² (vodorovne aj zvislo)

okrajové lišty nad oknami: 13,54 m

dĺžka sokla: 30,55 m