

H G F E D C B A

4

4

3

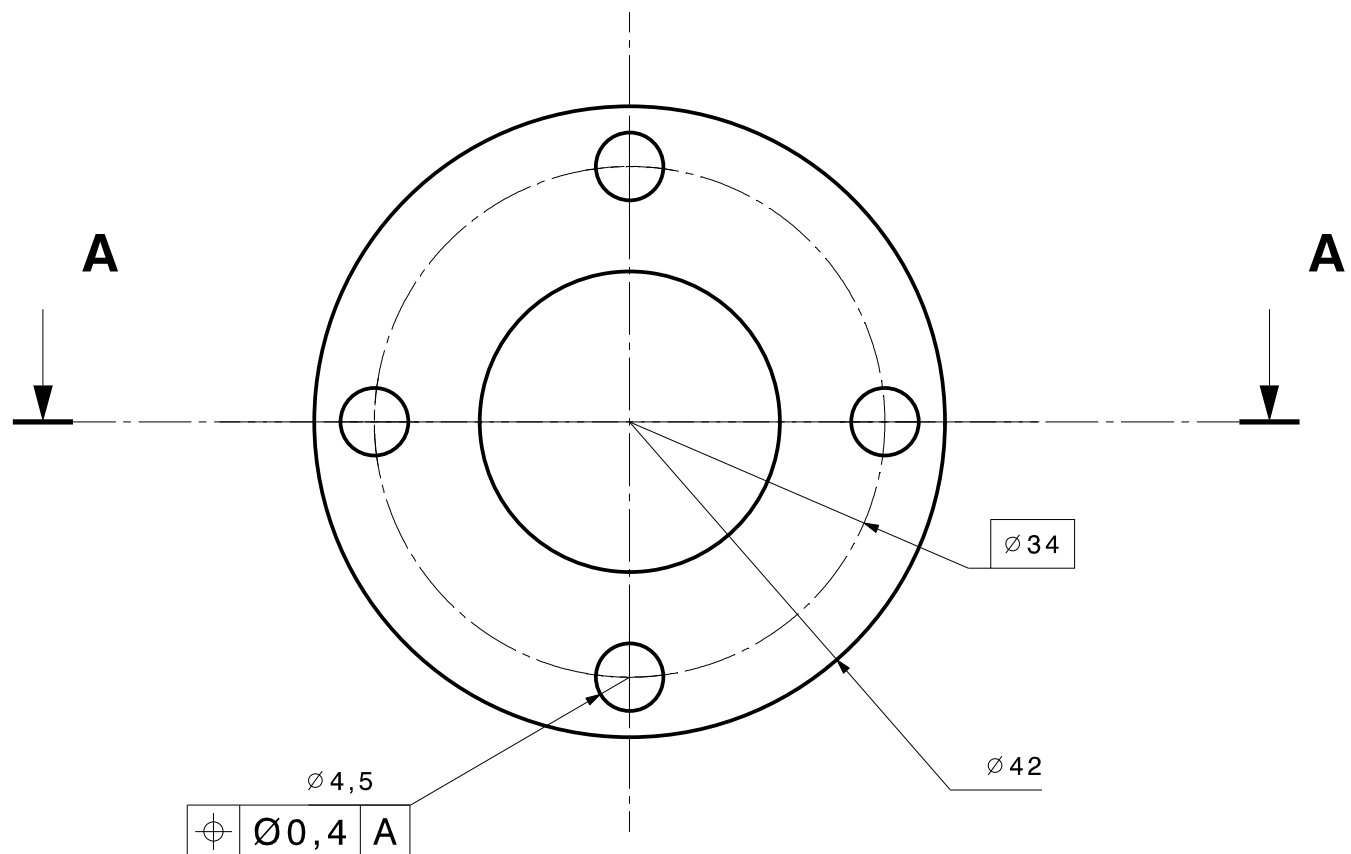
3

2

2

1

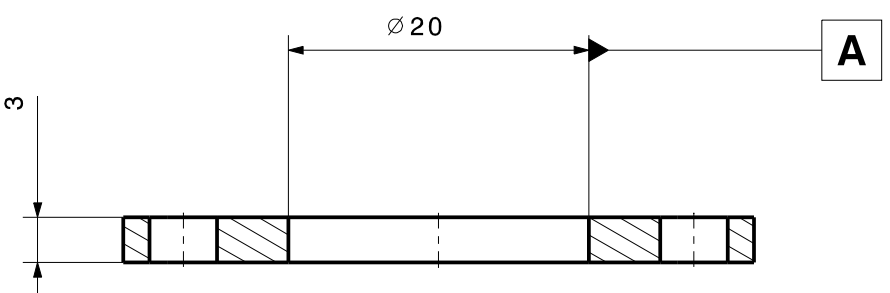
1



Ø 4,5
 Ø 0,4 A

Ø 34

Ø 42



Ø 20

3

A

H G F E D C B A

-	-	-	-
-	-	-	-
-	-	-	-
-	-	-	-
-	-	-	-
-	-	-	-
-	-	-	-
-	-	-	-
-	-	-	-
A	-	-	Edition initiale

Ind	Date	Dessinateur	Nature de la modification	Signature

Observation :
 -

Matière : PTFE		Tolérances générales d'usinage (sauf indications contraires) ISO 2768 - mK	
Traitement : -		Etat de surface : Ra = x,x	
Protection : -		Sauf indication : -	
Dessinateur: verdierp		Date : 12/05/2015	Signature :
Vérificateur: Attente VERIF		Date :	Signature :
Approbateur: Attente VALID		Date :	Signature :

Chapeau isolant
 STE

		Echelle 2:1	Format A3	Planche 1/1
		DEA STEX/LIME		

STE 1214- CEG PD- K 0283 007 A -