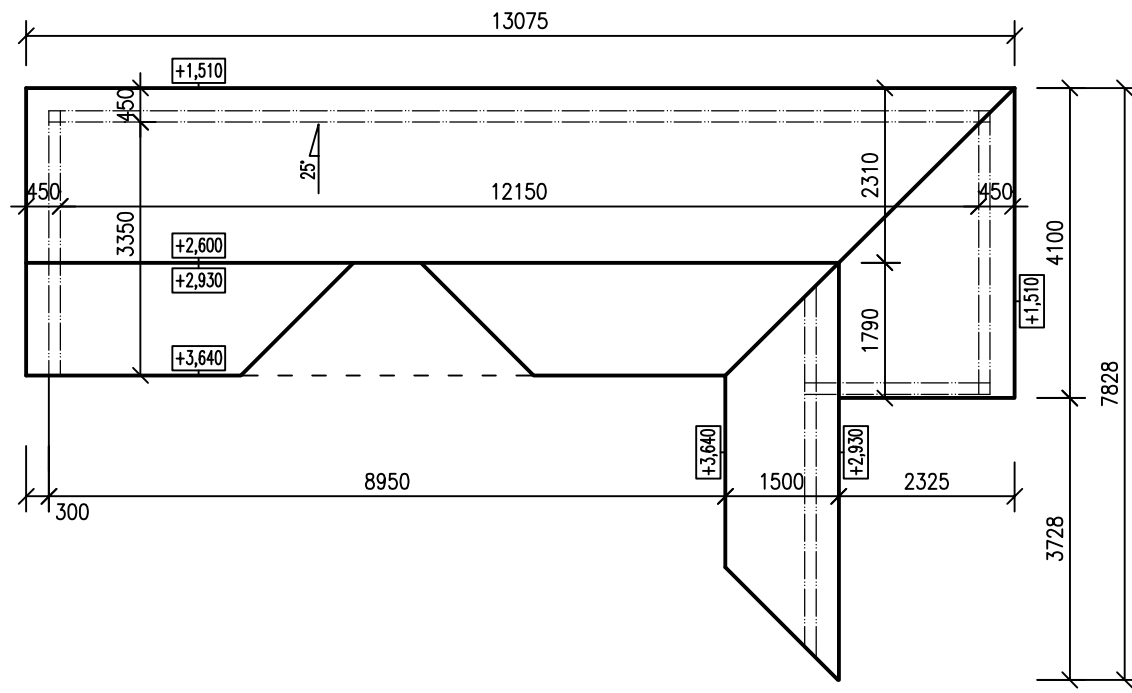
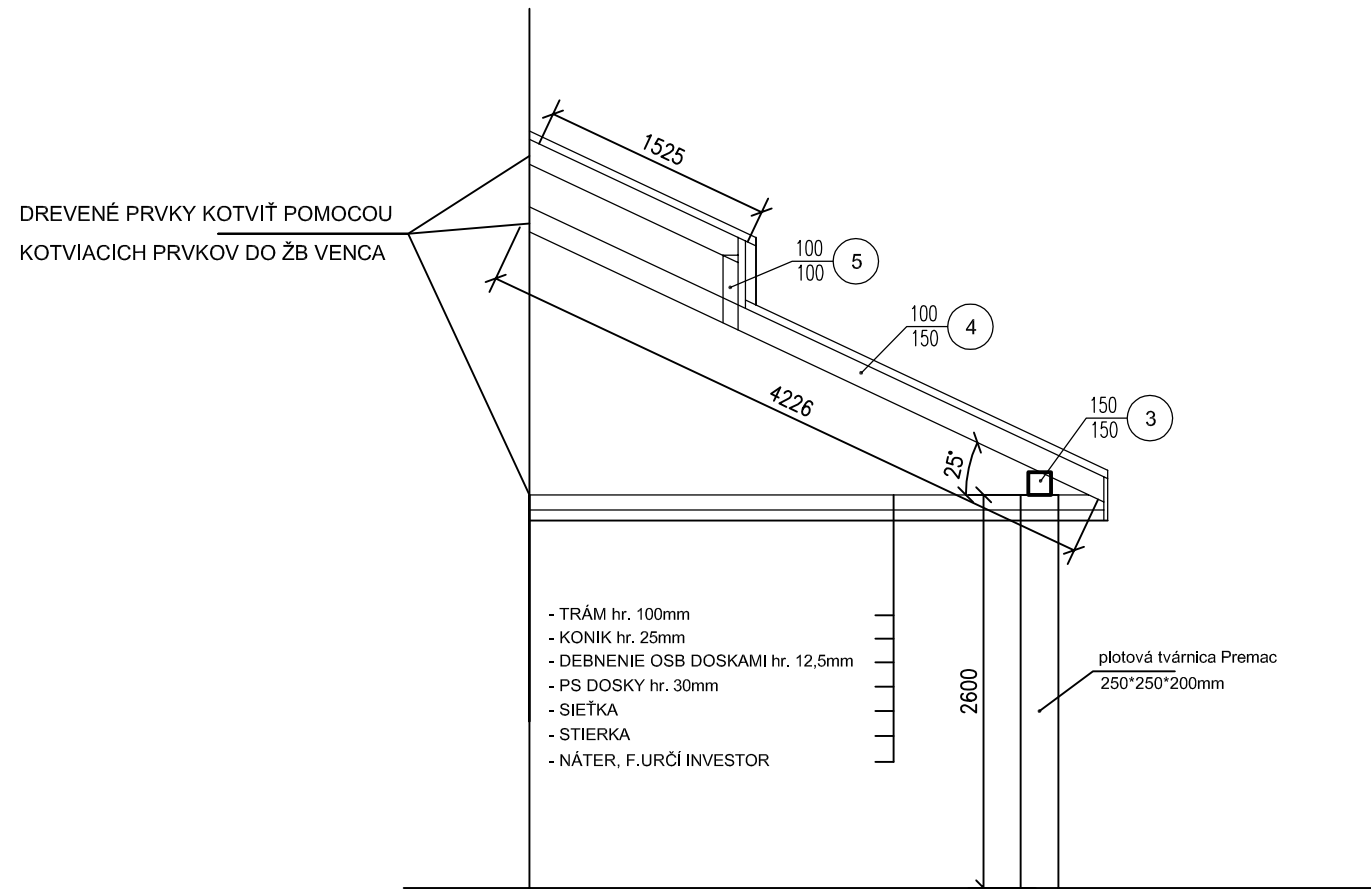


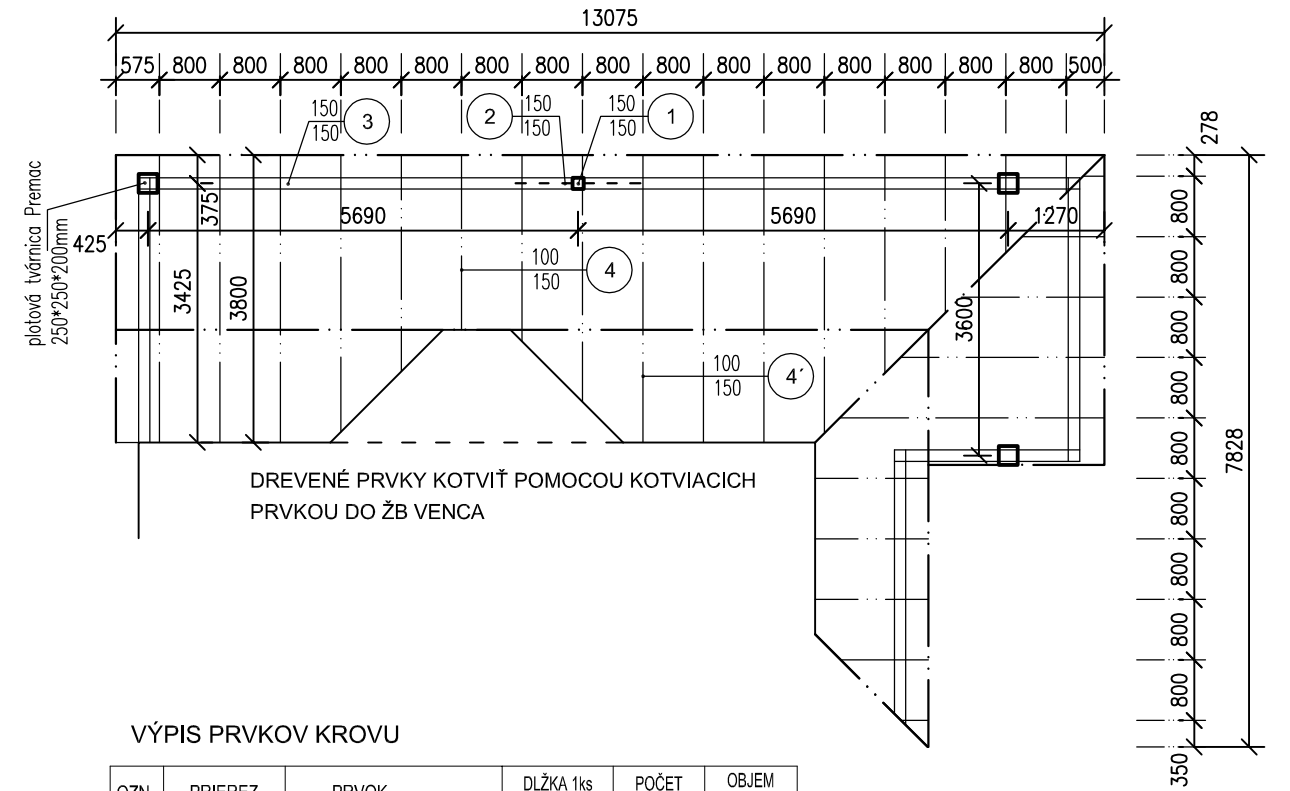
PÔDORYS STRECHY PRÍSTREŠKU M 1:100



PRIEČNY REZ M 1:50



KONŠTRUKCIA KROVU M 1:100



VÝPIS PRVKOV KROVU

OZN.	PRIEREZ	PRVOK	DLŽKA 1ks mm	POČET ks	OBJEM m <sup>3</sup>
1	150x150	STLP	2600	1	0,0585
2	150x150	VŽPERKA	1500	2	0,0675
3	150x150	VŽZNICA	3750	8	0,675
4	150x100	KROKVA	4300	19	1,2255
4'	150x100	KROKVA	1550	16	0,372
5	100x100	STĽPIK	500	13	0,065
6	50x30	LATY	6000	49	0,441
7	50x30	KONTRALATY	6000	35	0,315
OBJEM SPOLU					3,2195

PODBITIE :DOSKY 25mm - 54,73m<sup>2</sup> = 1,368m<sup>3</sup>

KOTVIŤ NA KAŽDÚ KROKVU PRI STYKU SO SPODNOU STRECHOU

POZNÁMKA:

SPOJE: KLINCE, SKOBY, SKRUTKY, PLECHY

POVRCHOVÁ ÚPRAVA DREVA: 2x NÁTER PROTIPOŽIARNY PLAMOR

1x NÁTER PROTIHNILOBNÝ BOCHEMIT QB

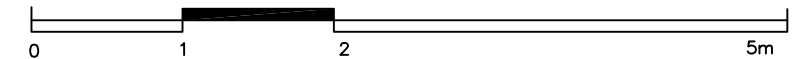
STĽPY UPEVNIŤ DO ŽB PATIEK 600/600mm

PROJEKTOVÁ DOKUMENTÁCIA PRÍSTREŠKU

NIE JE SPRACOVANÁ NA ÚROVNI

REALIZAČNÉHO PROJEKTU

ZMENA 2



Autor návrhu:	Ing. Lucia Kalvinová		
Zodpovedný projektant:	Ing. Lucia Kalvinová		
Kontrola:	Ing. Juraj Džugan		
Vypracoval:	Ing. Lucia Kalvinová		
Investor:	Katarína Bartková, Pajorova 5, Košice		
Stavba:	<b>REKREAČNÝ DOM</b>		Počet A4: 2
Miesto stavby:	Košice parc.č. 1565/1, 8361/22, kat.ú. Severné mesto		Dátum: máj 2013
Objekt:	Rekreačný dom		Stupeň PD: PSP
Obsah výkresu:	PRÍSTREŠOK	Profesia: ARCHITEKTÚRA	Archívne č.: LK - 021/2012 Zákazkové č.: Mierka: M=1:100 Č. výkresu: 01