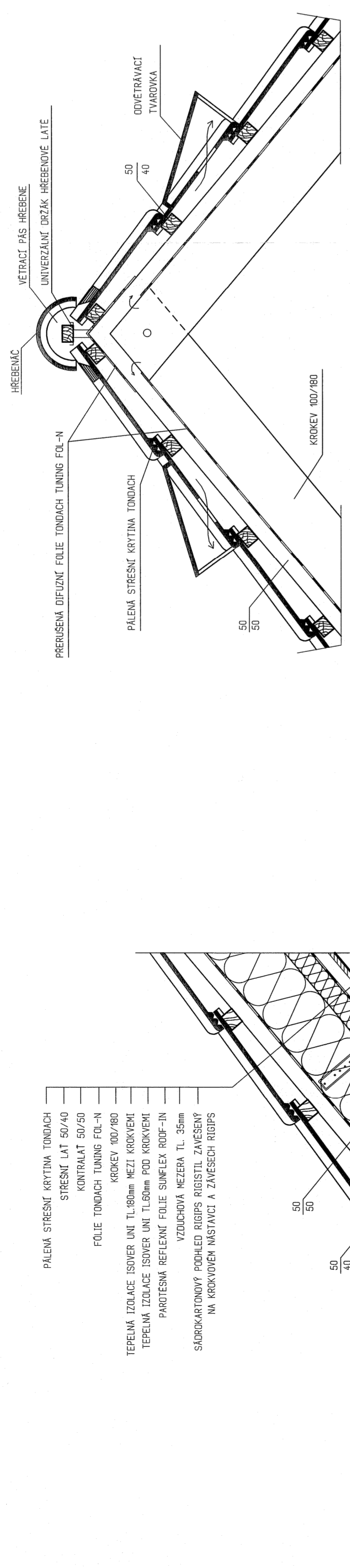


DETAIL  
UKONČENÍ STŘECHY U HŘEBENE

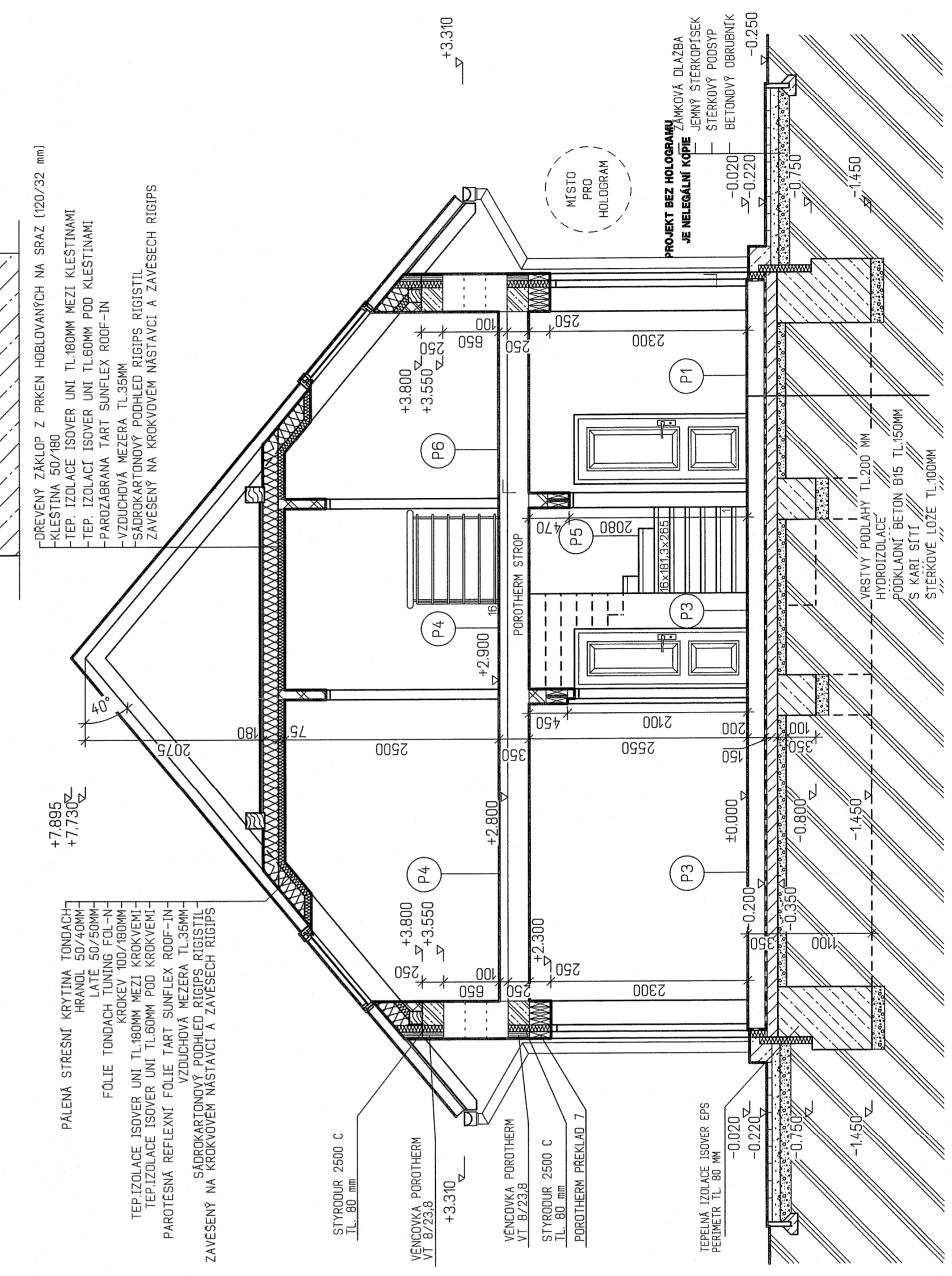
M 1:10

DETAIL  
UKONČENÍ STŘECHY U OKAPU

M 1:10

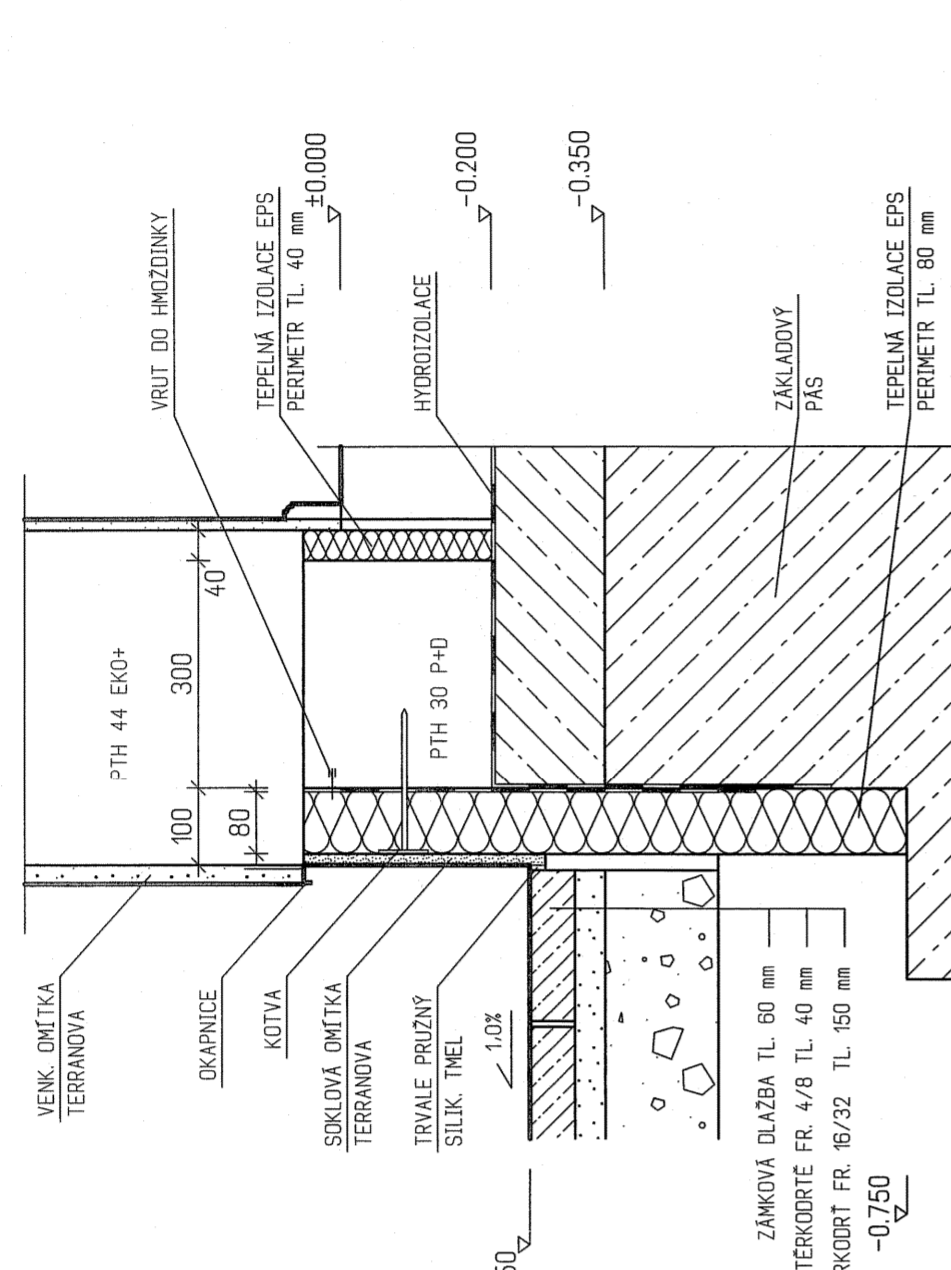


ŘEZ A-A



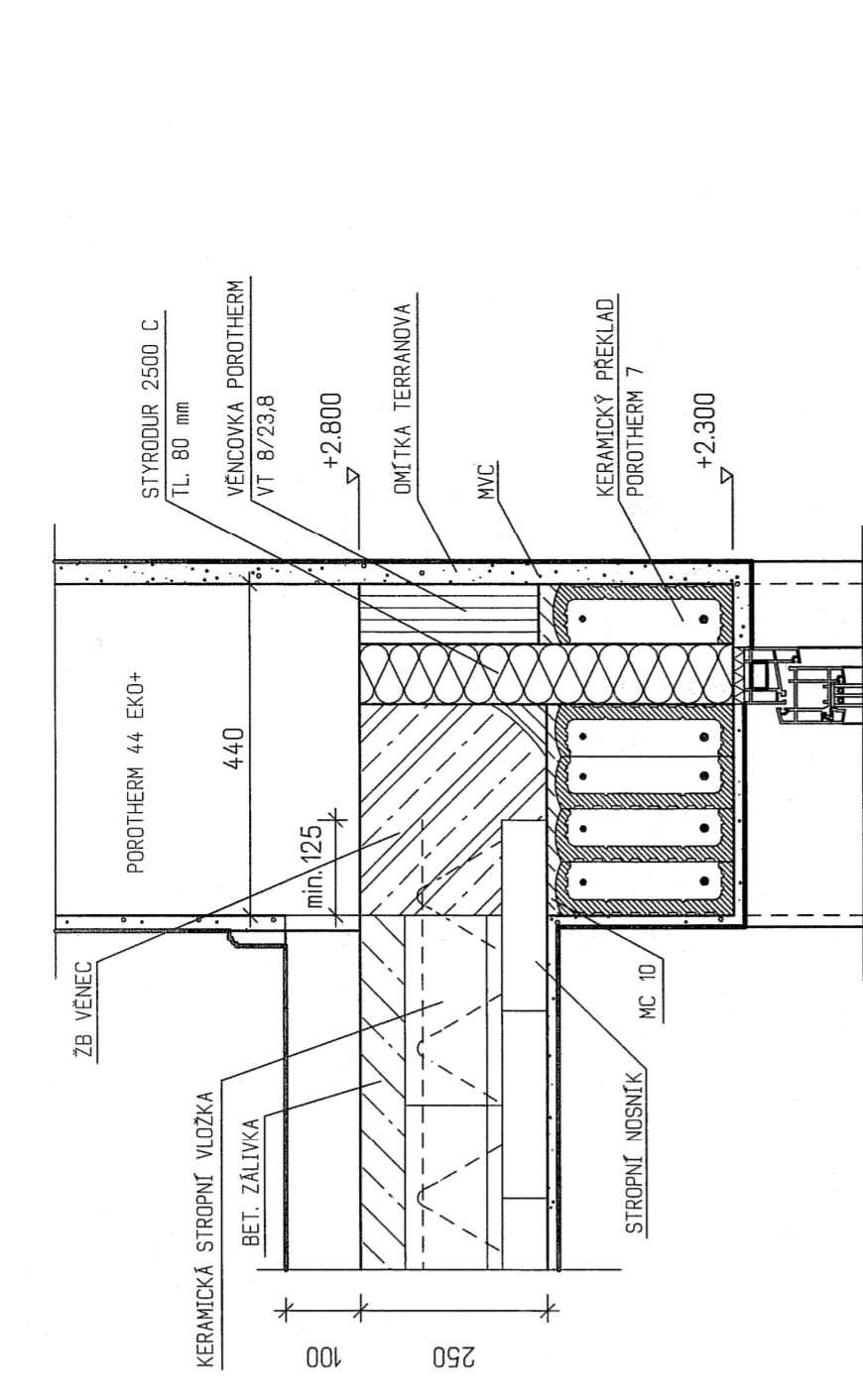
DETAIL  
ZALOŽENÍ ZDIVA A SOKLU

M 1:10

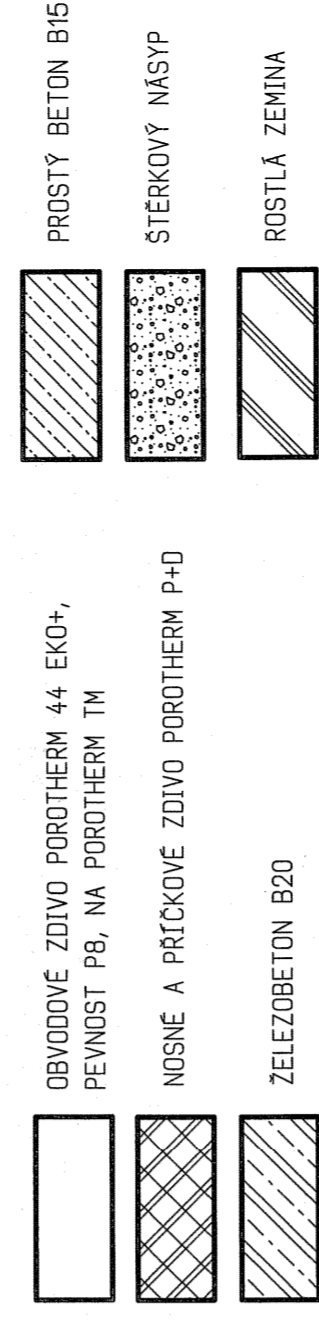


DETAIL  
PŘEKLAD A VĚNEC

M 1:10



LEGENDA MATERIÁLŮ



POZNÁMKA

- SKLADBY PODLAH JSOU UVEDENY V TECHNICE ZPRÁVE.
- PŘEKLADY NAD OKENÍMI A DVEŘNÍMI OTVORY V OBYVOVĚM ZDÍVU JSOU NAVRŽENY Z PREFABRIKÁTO POROTHERM - PŘEKLAD 7, S VLÁZENÍM TEPELNÉ IZOLACE RESP. Z OCELOVÝCH VALCOVANÝCH PROFILŮ, ZMŇOHLITNĚ BETONEM A S TEPELNOU IZOLACÍ
- ZELEZOBETONOVÉ VĚNCE JSOU IZOLOVANE TEPELNOU IZOLACÍ STYRODUR 2500 C TL 80 mm
- PRVNÍ RADU CIHEL VYZDÍT Z CIHEL POROTHERM 30 P-40



KLIENŤSKÉ ZMĚNY TYPOVÉHO PROJEKTU VYPRACOVAL ONDŘEJ NESNIDAL - G SERVIS

HL. INŽENÝR PROJEKTU / ZDIP. PROJEKTANT / VYPRACOVAL	KREJČIL
ING. LUBOŠ KÁŇE	ING. LUBOŠ KÁŇE / ONDŘEJ NESNIDAL
MÍSTO STAVBY: OŠTAVA-SYNOV p.č. 1368/5	
STAVĚNÍK: RAJAN SELING	
DATAK: 03/2012	
STAVBA:	RODINNÝ DŮM - LYRA PLUS
FIRMA:	G SERVIS
ARCH. C.	10 A4
STUPEŇ	02/10
MERITKO	1:50
CIS. VÝK.	SR
OSAH VÝKRESU:	REZ A-A, B-B
KOTOVNÁ V. mm	F.112.-05

ŘEZ B-B

