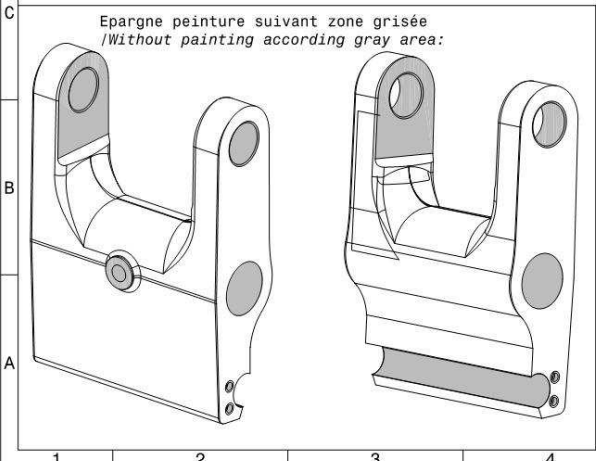
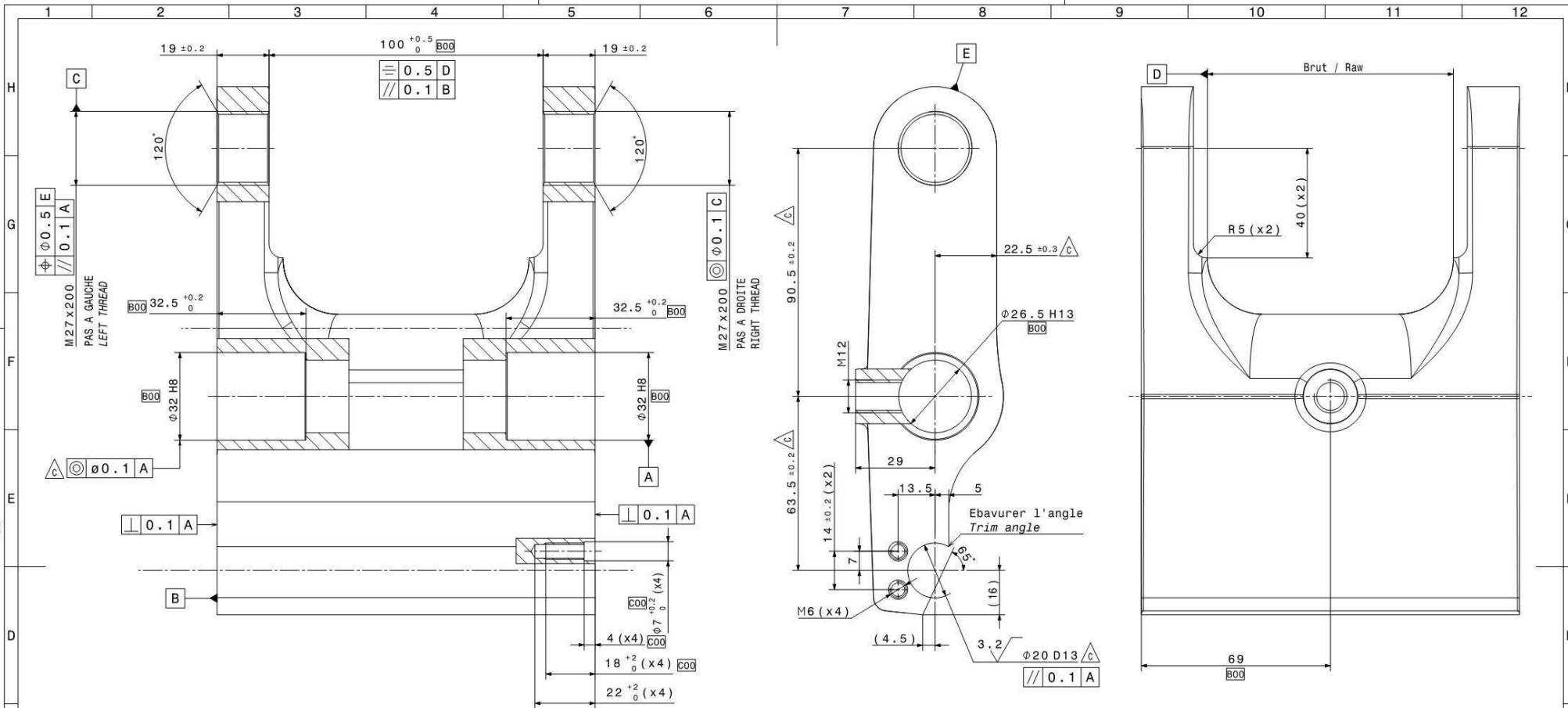


The reproduction, distribution and utilization of this document  
 is limited to the specific project for which it has been prepared.  
 Any other use, reproduction or distribution of this document  
 without the prior written permission of the author is strictly  
 prohibited.

Toute communication, réimpression, distribution ou utilisation de ce document,  
 sans autorisation écrite de l'auteur, est formellement interdite.  
 Toute réimpression ou utilisation non autorisée sans la permission écrite de  
 l'auteur est formellement interdite. Toute réimpression ou utilisation non  
 autorisée sans la permission écrite de l'auteur est formellement interdite.  
 Toute réimpression ou utilisation non autorisée sans la permission écrite de  
 l'auteur est formellement interdite.



**ATTENTION AU DEGAZAGE !**  
**CAUTION TO THE DEGAZIFICATION!**

**Tolérances après zingage.**  
**Tolerances after zing coating.**

FT0011014-000	Protection suivant fiche technique / Protective coating according to technical datasheet
FT0011014-N01	Zingage avec degazage/ Zinc coating with degasification (A-84928)
FT0011014-N00	Lever nu huilé / Lubricating Lever (A-83022)
Code number	Traitement de surface / Surface treatment

C00 Add counterbores, and modify main title.		B00 Add bores for AG bushes, modify geometry	
A00 PRELIMINARY			
Rev. Change Description			
DRAWING SHALL NOT BE REVISED OUTSIDE CAD SYSTEM			
Surface 6.3 √ ( 3.2 √ √ Ra --- √ Ra --- )		Status xxxxx	
Hardening /		Epoxy /	
Treatment /		Epoxy /	
New part number FT0011014-R00		Stock number FT0011014-000	
Application ETR		Responsible size AMTENS	
General tolerances ISO 2768-Ms		Material 42CrMo4 (42CD4) or equivalent according to NF EN 10250-3	
Thread tolerances ISO 965-2		Account Classification MTB007	
Based on 123231		Repairment /	
Customer name /		Repair piece NO	
Approved by Customer /		Customer reference number /	
Rev. Change Description Date Name Approved		Main title, subtitle	
1:1 Prepared 27/05/2010 MARIAGE K.		<b>LEVIER USINE</b> <b>45KN</b> <b>MACHINING LEVER</b> <b>45KN</b>	
Checked 09/07/2010 PAPIN D.			
Approved 09/07/2010 THOMAS D.			
Date Name		Drawing identification number FT0011014-000	
on en		Revision C00	
Sheet 1 / 1		Sheet 1 / 1	