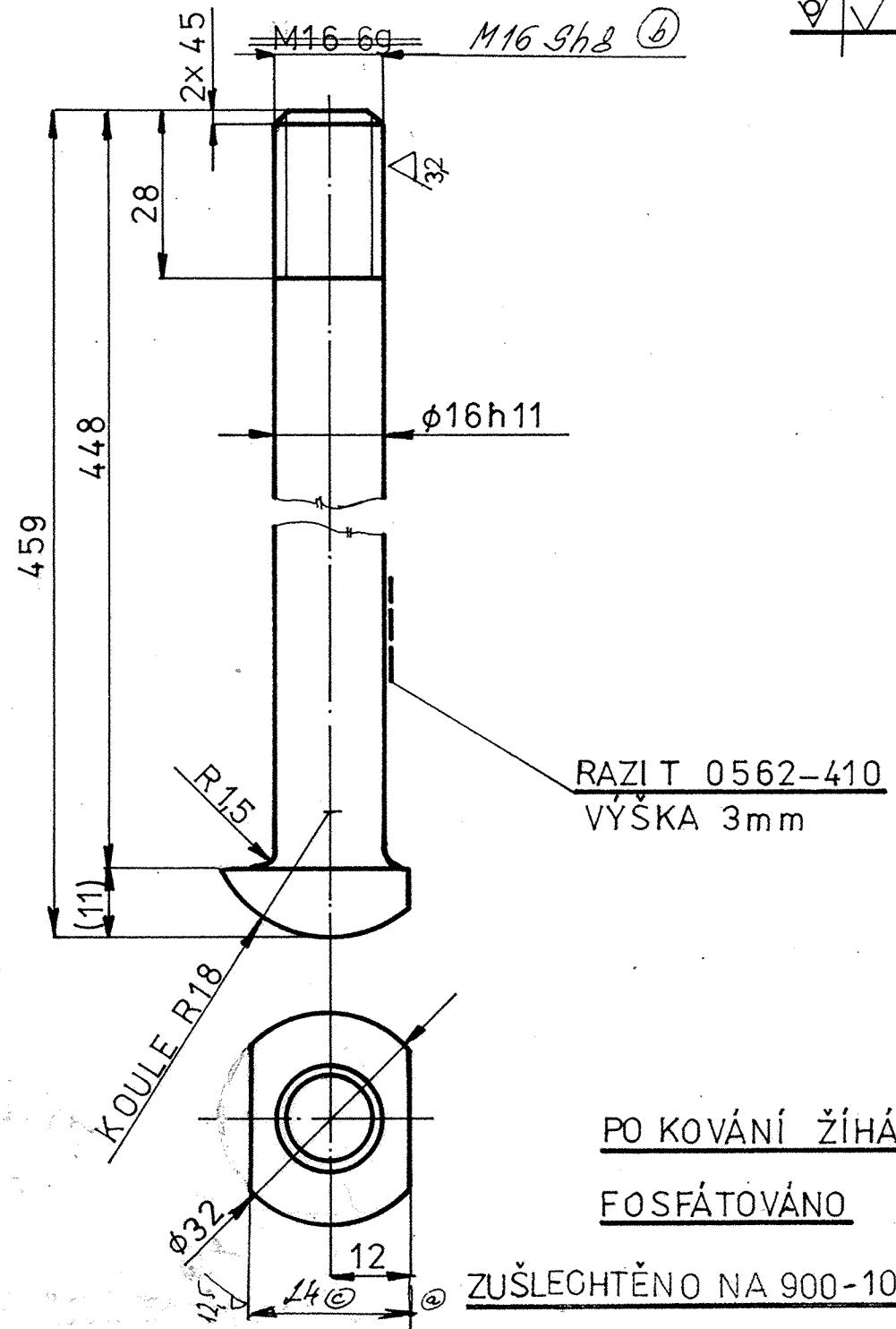


0,000
 φ16 h11 -0,110

12,5



RAZI T 0562-410
 VÝŠKA 3mm

PO KOVÁNÍ ŽIHÁNO
FOSFÁTOVÁNO

ZUŠLECHTĚNO NA 900-1000MPa

				15230,3	0,438					
Počet kusů	Název — Rozměr	Polotovary	Mat. konečný	Mat. výchozí	Třída odp.	Čistá hmotnost	Hrubá hmotnost	Číslo výkresu	Pozice	
Poznámka				Celková čistá hmot. v kg						
Měřítko 1:1	Kreslil	<i>Lukášová</i>	Č. snímku							
	Přezkoušel	<i>Jiříšek</i>								
	Norm. ref.									
	Výr. projednal	Schválil <i>[Signature]</i>	Č. transp.							
		Dne 7.7.1989								
Typ VK 22-1		Skupina	Starý výkres		Nový výkres					
Název PERMON		NA PÍNACÍ ŠROUB		4 - 0562-410						
				Počet listů		List				