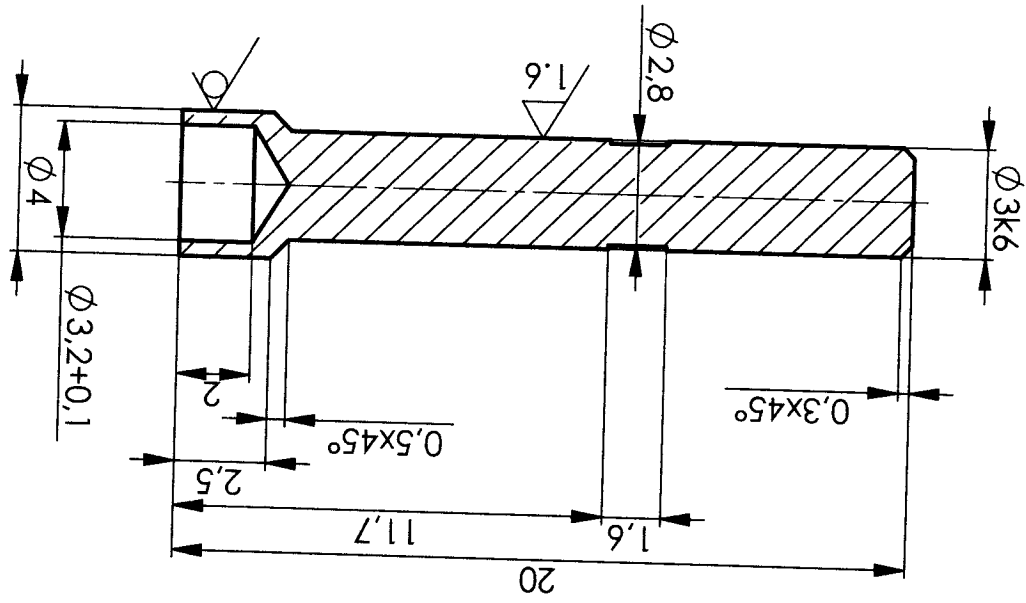


ARCOR V7 - depth of the nitrided layer (hloubka nitrizované vrstvy) - min 0,05 mm

NEDEZ 'phofama'

5x



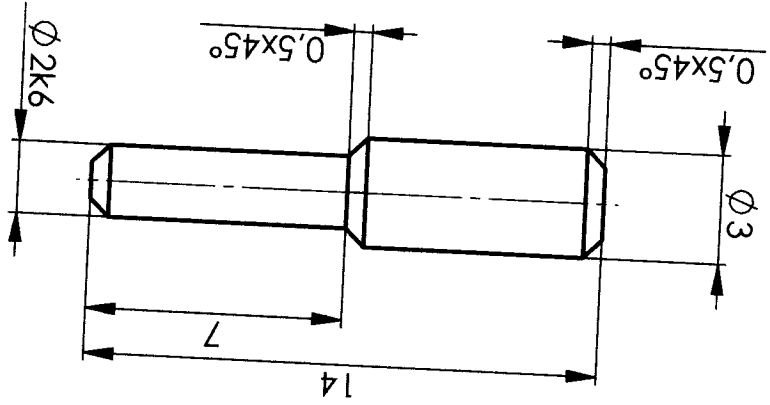
3.2 / V / /

435/44

ARCOR V7 - depth of the nitrated layer (hloubka nitrídované vrstvy) - min 0,05 mm

LEDET $\phi 2$ fas.

5x



1.6

435/45