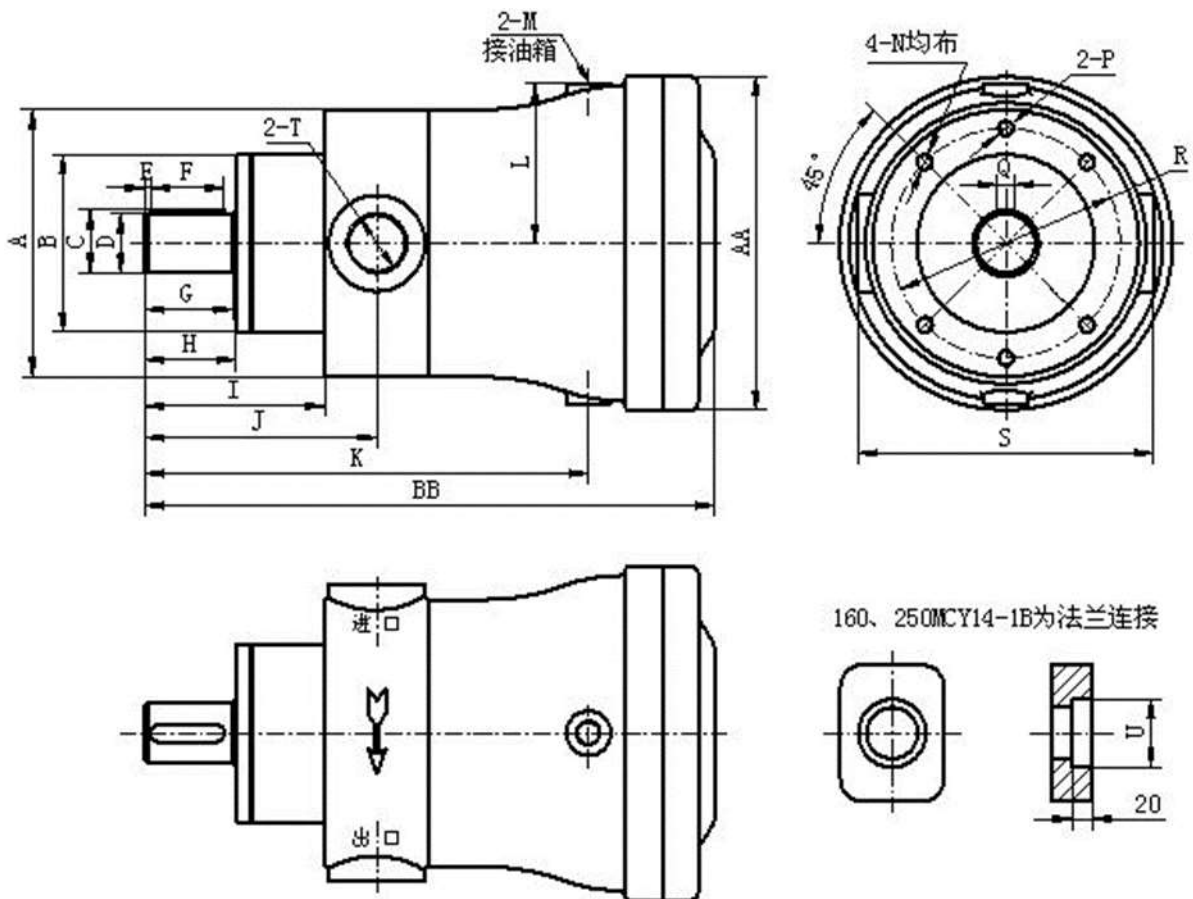


Axiální pístové čerpadlo 5 CY14-1B

Geometrický objem (ml/ot.)	5
Nominální tlak (MPa)	31,5
Otáčky (ot./min)	1500
Výkon (kW)	3
Hmotnost (kg)	7
Rozměry v mm:	
B prům.	60
C prům.	20
H	35
J	90
K	190
M	M14x1,5
N	M8
S	98
T	M22x1,5
BB	200







轴向
柱塞泵

型号	CY14-1B	
公称排量		ML/r
额定压力	31.5	MPa
额定转速	1500	r/min
出厂编号		
日期	20	年 3 月

上海宝民油泵厂

(原上海气动成货厂一分厂)