

# Pokyny

- Spotřebič používejte pouze způsobem, který je uveden v této knížce. Tyto pokyny nemohou zahrnout veškeré možné stavy a situace, ke kterým může dojít. Vždy je třeba při instalaci, provozu a skladování jakéhokoliv elektrospotřebiče postupovat s rozvahou a opatrně.
- Tento spotřebič byl vyroben pro klimatizování prostor domácností a nesmí být použit k jiným účelům.
- Jakákoliv úprava či změna vlastností spotřebiče je nebezpečná.
- Spotřebič musí být instalován v souladu s platnými národními předpisy, které se týkají elektrických zařízení.
- Pro případné opravy se vždy a výhradně obraťte na autorizovaná servisní střediska výrobce. Opravy provedené nepovolnou osobou mohou být nebezpečné.
- Tento spotřebič smí používat výhradně dospělé osoby.
- Nedovolte používání spotřebiče osobám (ani dětem) s omezenými psychickými, fyzickými nebo smyslovými schopnostmi nebo s nedostatečnými zkušenostmi a znalostmi, pokud nejsou pod pečlivým dohledem a instruovány osobou, která je zodpovědná za jejich bezpečnost. Dohlížejte na děti a kontrolujte, aby si se spotřebičem nehrály.
- Tento spotřebič musí být spojen s ochranným vodičem zemnicího systému. Nechejte zkontrolovat elektrické zařízení kvalifikovaným elektrikářem.
- U elektricky napájeného kabelu se vyhýbejte používání prodlužovacích šňůr.
- Před zahájením čištění nebo údržby je třeba vytáhnout zástrčku ze zásuvky.
- Pro přemístění spotřebiče netahejte za elektricky napájený kabel.
- Spotřebič neinstalujte v prostorách, v jejichž vzduchu může být obsažen plyn, olej, síru nebo v blízkosti zdrojů tepla.
- Udržujte spotřebič v minimální vzdálenosti 50 cm od hořlavých látek (alkohol atd.) anebo od nádob pod tlakem (např. sprejové rozprašovače).
- Nepokládejte na spotřebič těžké nebo horké předměty.
- Alespoň každý týden vyčistěte vzduchový filtr.
- Vyvarujte se používání výhřevných přístrojů v blízkosti klimatizačního zařízení.
- Při přepravě musí být spotřebič ve svislé poloze nebo položený na bok. Před přepravou vylijte ze spotřebiče veškerou vodu, která je uvnitř. Po přepravě vyčkejte alespoň 1 hodinu před opětovným spuštěním spotřebiče do provozu.
- Při uskladnění spotřebič nepokrývejte plastovými sáčky.
- Materiály použité pro balení spotřebiče jsou určeny k recyklaci. Z těchto důvodů doporučujeme odložit je do speciálních kontejnerů určených pro tříděný sběr.
- Na konci doby životnosti klimatizačního zařízení odevzdejte do příslušné sběrně.
- Pokud se napájecí kabel poškodí, smí jeho výměnu provádět pouze výrobce nebo jeho technické servisní středisko, tak aby se zabránilo nebezpečí.

## **SPECIÁLNÍ POKYNY PRO SPOTŘEBIČ S CHLADÍCÍM PLYNEM R410A\***

R410A je chladicí plyn, který splňuje předpisy EU o ochraně životního prostředí. Doporučujeme nenavrtávat chladicí okruh spotřebiče.

**R410A** je chladicí plyn, který splňuje předpisy EU o ochraně životního prostředí. Doporučujeme nenavrtávat chladicí okruh spotřebiče.

*\* Zkontrolujte na štítku s parametry, jaký typ chladicího plynu se používá ve Vašem spotřebiči.*

# Příprava pro používání

## POPIS

- 1 Mřížka přívodu vzduchu
- 2 Ovládací panel
- 3 Úchyty
- 4 Kolečka
- 5 Filtr
- 6 Mřížka pro nasávání vzduchu odpařovače
- 7 Místo pro hadici odvádějící vzduch
- 8 Mřížka pro nasávání vzduchu kondenzátorem
- 9 Napájecí kabel

- 10 Uzávěr drenážního otvoru
- 11 Příruba na zeď
- 12 Hadice pro odvádění vzduchu
- 13 Adaptér pro hadici (2 kusy)
- 14 Příslušenství pro montáž na zeď
- 15 Mřížka pro přičli
- 16 Uzávěr pro otvor přičle
- 17 Přičle
- 18 Šrouby
- 19 Hubice pro okno
- 20 Dálkové ovládání

## ELEKTRICKÉ PŘIPOJENÍ

Před připojením zástrčky do zásuvky, je třeba ověřit zda:

- síťové napětí odpovídá hodnotě uvedené na štítku s parametry, který se nachází na zadní straně přístroje;
- zásuvka a elektrické napájecí vedení jsou dimenzovány tak, snesly požadovanou zátěž;
- zásuvka odpovídá typu zástrčky, v opačném případě nechte tuto zásuvku vyměnit;
- zásuvka je připojena pomocí výkonného vodiče zemního systému. Výrobce odmítá veškerou odpovědnost v případě, že tato bezpečnostní norma nebyla dodržena.

**Výměnu napájecího kabelu musí provádět pouze specializovaný technický personál.**

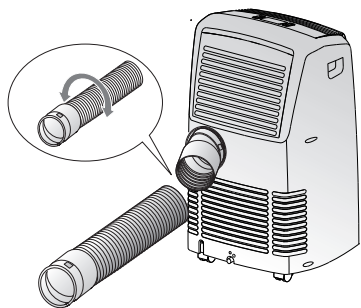
Dále naleznete veškeré údaje nezbytné pro to, abyste Vaše klimatizační zařízení připravili pro nejvhodnější provoz.

**Spotřebič musí být vždy používán tak, že budete dbát na to, aby nic nebránilo nasávání a přívodu vzduchu.**

## KLIMATIZACE BEZ INSTALACE

Stačí několik jednoduchých úkonů a Vaše klimatizační zařízení Vám připraví dobré životní podmínky:

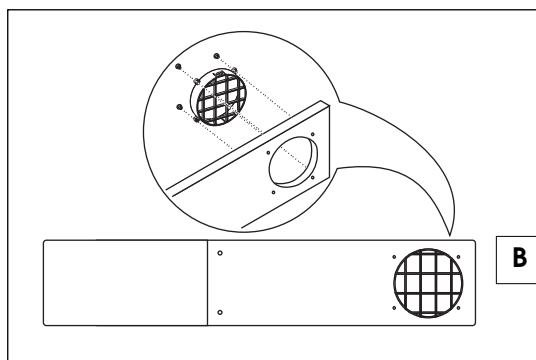
- Přišroubujte adaptér pro hadici **13** k jednomu konci hadice pro odvádění vzduchu **12**.
- Vsadte další adaptér **13** do vhodného místa pro hadici odvádějící vzduch **7** které se nachází v zadní části spotřebiče. (viz obr. **A**).
- Přišroubujte konec hadice bez adaptéru k adaptéru, který jste předním nasadili na spotřebič (viz obr. **A**).



**A**

## Svisle posuvné okno

- Nasadte mřížku pro přičli **15** na přičli **17** a připevněte ji pomocí 4 dodaných šroubů **18** (obr. **B**).

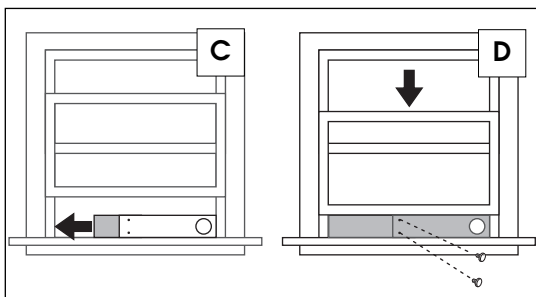


**B**

- Otevřete okno.
- Položte přičli **17** do okna tak, že ji umístíte do okna na šířku (obr. **C**).
- Jakmile bude přičle natažena, můžete ji připevnit přišroubováním dvěma zbývajícíchmi dodanými šrouby.
- Stáhněte okno (obr. **D**).

**CS**

# Příprava pro používání

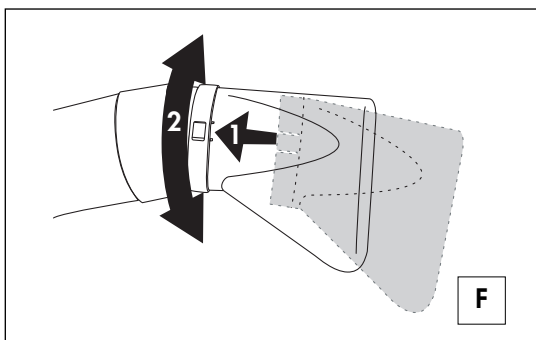


- Umístěte klimatizační zařízení poblíž okna. Vložte sestavenou hadici odvádění vzduchu **12** do mřížky na přičli **17** (obr. **E**). Ujistěte se, že hadice odvádění vzduchu není ucpaná.
- Když se spotřebič nepoužívá, otvor přičle lze uzavřít vhodným uzávěrem **16** který je součástí dodávky.

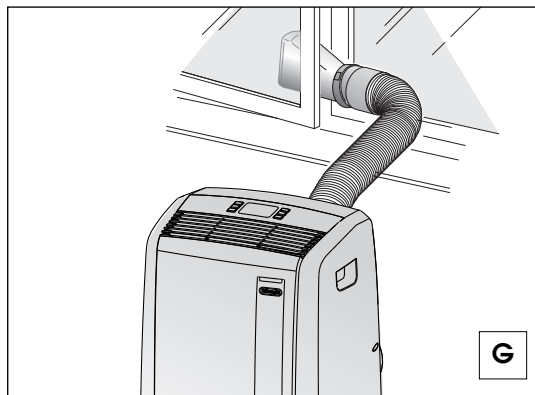


## Okno se dvěma okenicemi

- Nasad'te hubici pro okno **19** na hadici odvádění vzduchu **12** kterou jste předtím sestavili, jak je uvedeno na (obr. **F**).



- Lehce otevřete okno nebo francouzské okno a uveďte do polohy hubici **19** jak je uvedeno na obrázku **G**

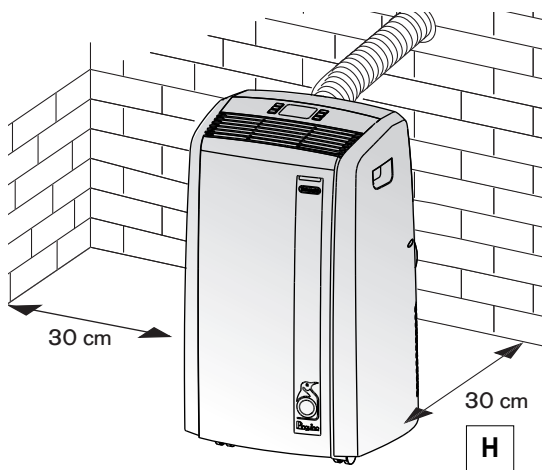


Délku vzduchových hadic a jejich zakřivení omezte na minimum tak, aby nedošlo k jejich přiškrtnutí.

# Příprava pro používání

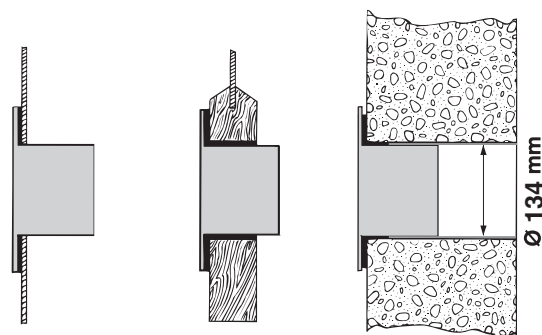
## KLIMATIZACE S INSTALACÍ

Pokud se rozhodnete, Váš spotřebič lze rovněž instalovat i částečně trvalým způsobem (obr. H).



V takovém případě je třeba:

- ve venkovní stěně nebo okenním skle vyvrtat otvor (Ø134 mm). Dodržte výšku a rozměry otvoru, které jsou uvedeny na obrázku I.



v okenním skle

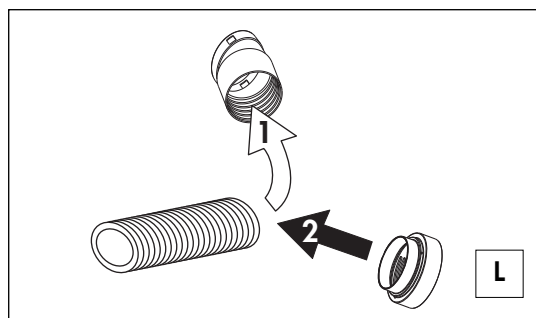
v dřevěném soklu francouzského okna

ve zdi: doporučujeme provést izolaci profilu zdi vhodným izolačním materiálem.

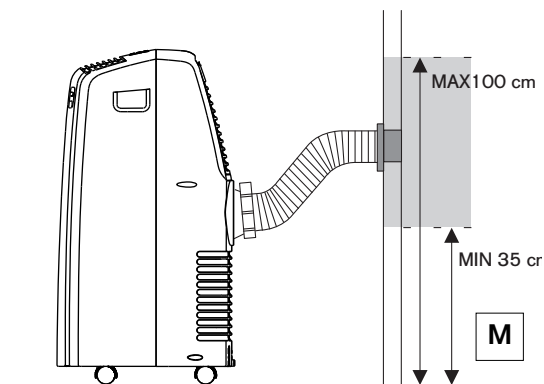
I

Délku vzduchových hadic a jejich zakřivení omezte na minimum tak, aby nedošlo k jejich přiškrtnutí.

- Na otvor umístěte příslušenství příruby [11] která je součástí dodávky.
- Vsaďte adaptér [13] do vhodného místa pro hadici odvádějící vzduch [7] která se nachází v zadní části spotřebiče. (viz obr. A).
- Přišroubujte příslušenství pro montáž na zeď [14] k trubce odvádění vzduchu [12] nebo je-li to nutné, odšroubováním vyjměte adaptér [13] z hadice odvádění vzduchu [12] a na jeho místo umístěte koncovku pro instalaci na zeď [14] (obr. L).



- Nasadíte konec hadice [12] na přírubu [11] jak je uvedeno na obrázku obr. M.



Pokaždé, když hadice [12] není zasunuta do otvoru, otvor lze zavřít uzávěrem příruby [11].

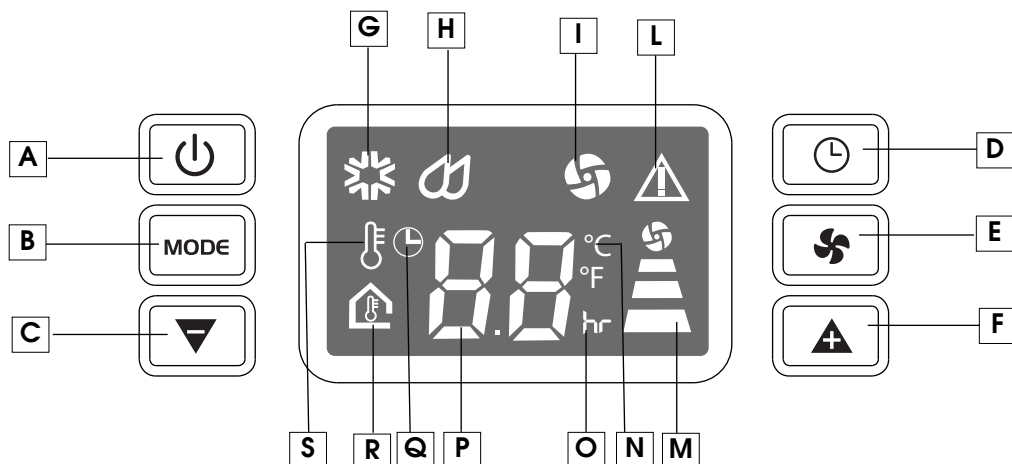
## POZNÁMKA

Při provádění částečně trvalé instalace doporučujeme nechat lehce pootvřená dveře (stačí pouze 1 cm) tak, aby byla zaručena výměna vzduchu.

CS


# Ovládací panel

## OVLÁDACÍ PANEL



## POPIS OVLÁDACÍHO PANELU

- A** Tlačítko ON/OFF (zapnuto/vypnuto)
- B** Tlačítko pro volbu funkcí **MODE**  
Klimatizování, odvlhčování, větrání
- C** Tlačítko pro snížení teploty/času naprogramovaného provozu
- D** Tlačítko časového spínače
- E** Tlačítko volby rychlosti větrání (MAX/STŘ/MIN)
- F** Tlačítko zvýšení teploty/času naprogramovaného provozu
- G** Symbol klimatizování
- H** Symbol odvlhčování
- I** Symbol větrání
- L** Symbol alarmu
- M** Ukazatel rychlosti větráku
- N** Ukazatel stupnice zvolené teploty
- O** Ukazatel hodin časového spínače
- P** Nastavené hodnoty teploty, pokojová teplota a doba naprogramovaného provozu/vypnutí
- Q** Symbol časového spínače
- R** Symbol pokojové teploty
- S** Symbol nastavené teploty

✓ Klimatizační zařízení nikdy nevyplňte přímým vytažením zástrčky, nýbrž stiskněte tlačítko  a vyčkejte několik minut před tím, než vytáhnete zástrčku: pouze tak spotřebič může vykonávat funkce, které potvrzují jeho stav provozu.

## ZAPNUTÍ SPOTŘEBIČE

Vložte zástrčku do zásuvky.

Na displeji se zobrazí dvě čárky, které uvádějí, že je spotřebič v pohotovostním režimu.

Poté stiskněte tlačítko (A).

Při prvním zapnutí se spotřebič uvede do režimu klimatizování, na displeji se zobrazí pokojová teplota a rychlost větrání je minimální. Při dalším opětovném zapnutí se klimatizační zařízení před vypnutím aktivuje poslední nastavenou funkcí.

Stiskněte tlačítko **MODE** (B), dokud se nezobrazí symbol pro požadovanou funkci, nebo:

 symbol klimatizování (G)

 symbol odvlhčování (H)

 symbol větrání (I)

## REŽIM KLIMATIZOVÁNÍ

Je ideální pro horká a parná období, kdy je třeba ochladit a současně prostor zbavit vlhkosti.

Pro správné nastavení tohoto režimu:

- Opakovaně stiskněte tlačítko MODE, dokud se nezobrazí symbol klimatizování, displej zobrazí pokojovou teplotu.
- Pro nastavení požadované teploty stiskněte tlačítko ▲ (F) nebo tlačítko ▼ (C), dokud se nezobrazí požadovaná hodnota.

Během navolení hodnota teploty bliká.

Po 10 vteřinách od provedení výběru displej opět zobrazuje pokojovou teplotu.

- Pomocí tlačítka  vyberte požadovanou rychlost větrání. K dispozici jsou 3 stupně rychlosti:



**maximální rychlost:** pro co nejrychlejší dosažení požadované teploty



**střední rychlost:** pokud si přejete potlačit úroveň hluku a přitom nicméně zachovat dobrou úroveň pohodlí



**minimální rychlost:** když si přejete maximální nehlukost

*Teploty nejvhodnější pro prostředí v letním období se pohybují mezi 24 a 27°C. Ovšem nedoporučujeme nastavovat teploty, které jsou o hodně nižší než venkovní teplota.*



## REŽIM ODVLHČOVÁNÍ

Je ideální pro snížení vlhkosti v prostorách (přechodná roční období, vlhké místnosti, období deště atd.). Pro tento typ použití musí být spotřebič nastaven ve stejném režimu jako je u klimatizování, čili hadice odvádějící vzduch je nasazena na spotřebiči tak, aby se umožnilo odvádění vlhkosti ven.

Pro správné nastavení tohoto režimu:

- Opakovaně stiskněte tlačítko **MODE**, dokud se nezobrazí symbol odvlhčování



**Poznámka:** Při odvlhčování převyšuje-li pokojová teplota 25°C, lze nastavit rychlost větrání, zatímco při teplotách nižších než 25°C, nelze vybrat rychlost větrání, která se automaticky nastaví ze spotřebiče na „minimální“.



## REŽIM VĚTRÁNÍ

Při použití tohoto režimu není třeba na spotřebič nasazovat hadici odvádějící vzduch.

Pro správné nastavení této funkce:

- Opakovaně stiskněte tlačítko **MODE**, dokud se nezobrazí symbol větrání .
- Pomocí tlačítka  vyberte požadovanou rychlost větrání. K dispozici jsou 3 stupně rychlosti:



**maximální rychlost:** pro dosažení maximálního výkonu větrání.



**střední rychlost:** pokud si přejete potlačit úroveň hlukosti a přitom nicméně zachovat dobrý výkon větrání.



**minimální rychlost:** když si přejete maximální nehlukost.



**Poznámka:** pro změnu měrné jednotky zobrazované teploty současně stiskněte na dobu 3 vteřin tlačítka  a .



# Naprogramování časového spínače

## NAPROGRAMOVÁNÍ ČASOVÉHO SPÍNAČE

Časový spínač Vám umožní nastavit časově odložené zapnutí nebo vypnutí spotřebiče; toto nastavení zabrání plýtvání elektrickou energií tím, že optimalizuje dobu provozu.

### Jak naprogramovat časově odložené zapnutí

- Vložte zástrčku do zásuvky, spotřebič se uvede do POHOTOVOSTNÍ polohy.
- Stiskněte tlačítko časového spínače (D): rozsvítí se symbol časového spínače (Q).
- Pomocí tlačítek ▲ (F) nebo ▼ (C) nastavte počet hodin, po kterých se má spotřebič uvést do provozu. Hodnoty se postupně zvyšují nebo snižují o jednu hodinu.

Zapnutí lze nastavit v časovém rozmezí 24 následujících hodin. Po uplynutí 5 vteřin od nastavení časového spínače jak displej klesne a nastavení bylo dosaženo.

Poznámka: po naprogramování lze změnit provozní režim a rychlost větráku.

Pro zrušení naprogramování časového spínače opět stiskněte tlačítko časového spínače (D).

Stisknutím tlačítka ON/OFF (A) se programování časového spínače zruší a klimatizační zařízení se ihned zapne ve zvoleném režimu.

### Jak naprogramovat časově odložené vypnutí

- Časově odložené vypnutí lze naprogramovat z jakéhokoliv provozního režimu klimatizování/větrání/odvlhčování.
- Stiskněte tlačítko časového spínače (D): rozsvítí se symbol časového spínače (Q) v provozu.
- Pomocí tlačítek ▲ (F) nebo ▼ (C) nastavte počet hodin, po kterých má spotřebič ukončit provoz.

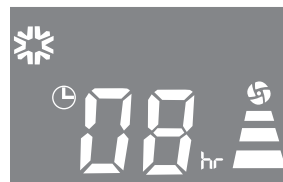
Hodnoty se postupně zvyšují nebo snižují o jednu hodinu. Vypnutí lze nastavit v časovém rozmezí 24 následujících hodin.

Po uplynutí 5 vteřin od nastavení časového spínače displej zobrazí provozní režim a symbol časového spínače zůstane rozsvícený.

V předem stanoveném čase se klimatizační zařízení vypne a uvede se do pohotovostního polohy.

Pro zrušení naprogramování časového spínače opět stiskněte tlačítko časového spínače (D), symbol časového spínače zhasne.

**Poznámka:** po naprogramování lze změnit provozní režim a rychlost větráku.



CS

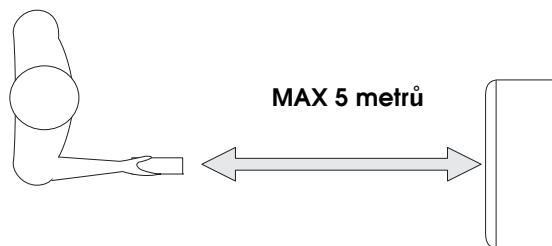




# Provoz s dálkovým ovládáním

## MODELY S DÁLKOVÝM OVLÁDÁNÍM

- Dálkové ovládání nasměrujte k přijímači vzduchového klimatizačního zařízení. Maximální vzdálenost mezi dálkovým ovládáním a spotřebičem je (5 metrů) (aniž by mezi dálkovým ovládáním a přijímačem byly překážky).
- S dálkovým ovládáním je třeba manipulovat **s vysokou péčí a ohleduplně**: aniž by Vám spadl, nevystavujte ho přímému slunečnímu světlu, ani do blízkosti zdrojů tepla.

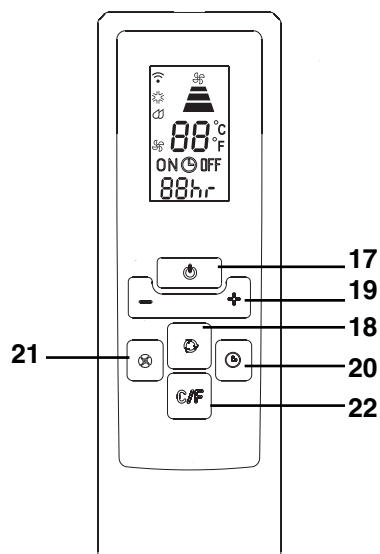


## POPIS DÁLKOVÉHO OVLÁDÁNÍ

- 17) Tlačítko „ON/OFF“
- 18) Tlačítko „MODE“
- 19) Tlačítko zvyšování/snižování teploty/naprogramovaný provoz
- 20) Tlačítko „TIMER“ (časový spínač)
- 21) Tlačítko pro volbu rychlosti větrání (MAX/STRĚ/MIN)
- 22) Tlačítko přepínání mezi °F/°C

## Výměna baterií

- Sejměte kryt, který se nachází na zadní části dálkového ovládání;
- Vyměňte vybité baterie za dvě baterie LR03 „AAA“ 1,5V, přičemž je vložte do správné polohy (viz pokyny uvnitř prostoru pro baterie);
- Znovu nasadte kryt.



**Ať už v případě výměny, nebo likvidace dálkového ovládání musejí být baterie odstraněny a zlikvidovány podle platných zákonů, neboť jsou škodlivé pro životní prostředí. Nemíchejte alkalické baterie, standardní (zinko-uhlíkové) nebo dobíjitelné (nikl-kadmiové). Baterie nevhazujte do ohně, neboť by mohly explodovat nebo uvolňovat nebezpečné kapaliny.**

## ZAPNUTÍ SPOTŘEBIČE

Vložte zástrčku do zásuvky.

Stiskněte tlačítko **ON/OFF** (17) dálkového ovládání (při zapnutí se klimatizační zařízení spustí z poslední funkce nastavené před vypnutím.).

Stiskněte tlačítko **MODE** (18) pro výběr požadované funkce:

**KLIMATIZOVÁNÍ (COOLING)**

**ODVLHČOVÁNÍ (DEUMIDIFYING)**

**POUZE VĚTRÁNÍ (FAN ONLY)**

Na ovládacím panelu se rozsvítí světelná kontrolka příslušné zvolené funkce.

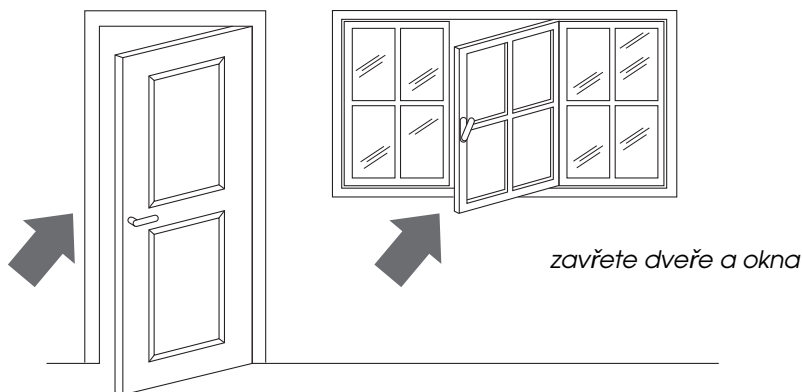
Co se týče nastavení klimatizování/odvlhčování/pouze větrání, programování časového spínače Vás laskavě odkazujeme na údaje v odstavcích na str. 139-140.

# Rady

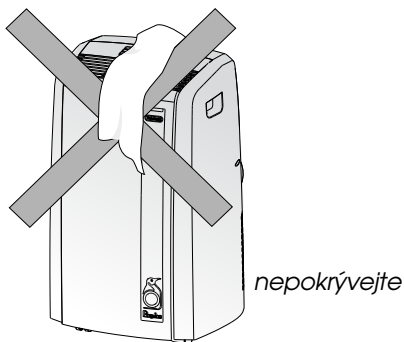
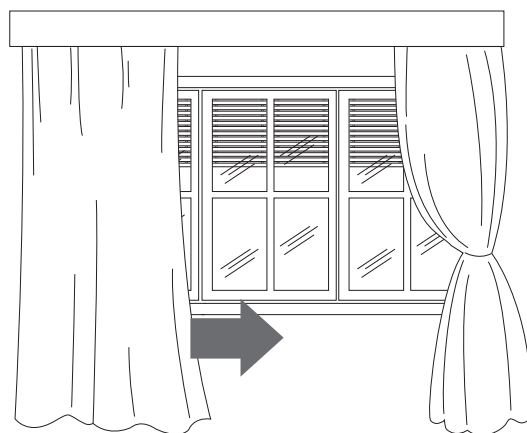
Zde je několik pokynů, které dodržujte, aby výkonnost klimatizačního zařízení byla maximální:

- zajistěte uzavření celého prostoru, který chcete klimatizovat. Jedinou výjimkou je případ instalace otvorem ve stěně. V takovém případě doporučujeme nechat pootevřené dveře či okno tak, aby byla umožněna řádná výměna vzduchu.

- Nepoužívejte spotřebič v prostorách s vysokým podílem vlhkosti (např. prádelna).
- Spotřebič nepoužívejte venku.



- Chraňte místnost před přímým vystavením slunci zatažením závěsů a/nebo částečným stažením rolet tak, abyste dosáhli vysoce hospodárneho provozu;
- Na klimatizační zařízení nepokládejte předměty;
- Nebraňte nasávání **6** a přívodu vzduchu **1**;
- Ujistěte se, že v prostoru nejsou zdroje tepla.



- Ověřte, zda klimatizační zařízení stojí na „ploché“ podlaze.

# Čištění

Před zahájením jakéhokoliv čištění či údržby spotřebič vypněte stisknutím tlačítka ON/OFF (A) a u modelů s dálkovým ovládáním stiskněte tlačítko ON/OFF **17**, poté vždy vytáhněte zástrčku ze zásuvky.

## ČIŠTĚNÍ VNĚJŠÍHO TĚLESA

Doporučujeme provádět čištění spotřebiče pouze navlhčeným hadříkem a poté jej utířit suchou utěrkou. Z bezpečnostních důvodů nemyjte klimatizační zařízení vodou.

## VÝSTRAHA

Nikdy nepoužívejte k čištění benzín, alkohol nebo ředidla. Nikdy na spotřebič nestříkejte insekticidy či podobné přípravky.

## ČIŠTĚNÍ VZDUCHOVÝCH FILTRŮ.

Pro zachování stálého výkonu Vašeho klimatizačního zařízení Vám doporučujeme provádět čištění protiprachového filtru každý týden provozu.

Tento filtr se nachází v blízkosti mřížky pro nasávání a tato mřížka je sama uložením tohoto filtru.

Pro čištění filtru je tedy nezbytné filtr vyjmout,

jak ukazuje obrázek N.

Pro odstranění prachu usazeného na filtru použijte vysavač. Pokud je hodně znečištěný, ponořte ho do vlažné vody a několikrát ho opláchněte. Teplotu vody je třeba udržovat pod 40°C.

Po omytí nechte filtr oschnout.

Pro opětovné nasazení filtr umístěte na příslušné místo.

## KONTROLY PŘED ZAHÁJENÍM SEZÓNÝ

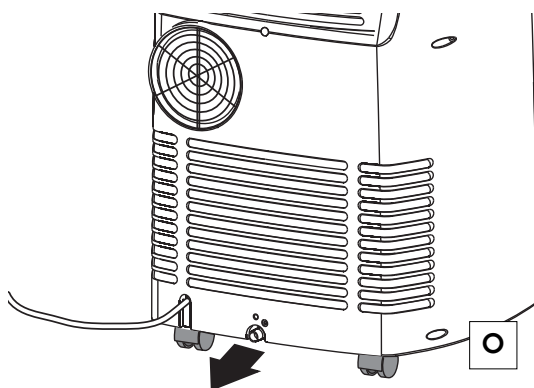
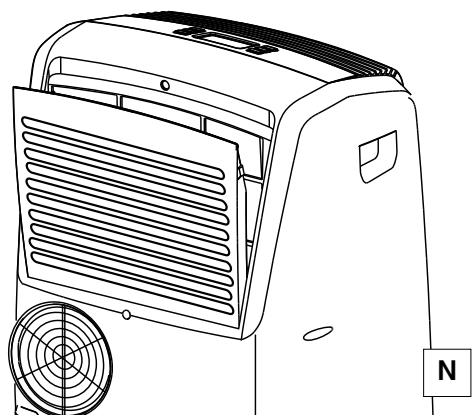
Zkontrolujte, zda jsou napájecí kabel a zástrčka v dokonale neporušeném stavu a ujistěte se, že vodič zemnicího systému je dostatečně účinný.

Pečlivě dodržujte pravidla pro instalaci.

## ÚKONY NA KONCI SEZÓNÝ

Pro kompletní vyprázdnění vody z vnitřního okruhu odejměte uzávěr. Nechte zcela vytéct zbytky vody do misky (obrázek O). Po dokončení vyprázdnění opět uzávěr nasadte na příslušné místo.

Vyčistěte filtr a před nasazením ho nechte dobře oschnout.






# Pokud něco nefunguje...

ZÁVADY	PŘÍČINY	ODSTRANĚNÍ
<b>Klimatizační zařízení se nezapne</b>	<ul style="list-style-type: none"> <li>došlo k výpadku proudu</li> <li>zástrčka není zasunuta v zásuvce</li> <li>došlo k zásahu bezpečnostního zařízení</li> </ul>	<ul style="list-style-type: none"> <li>čekaňte</li> <li>zasaňte zástrčku do zásuvky</li> <li>zavolejte Vaše servisní středisko</li> </ul>
<b>Klimatizační zařízení běží pouze krátkou dobu</b>	<ul style="list-style-type: none"> <li>hadice odvádějící vzduch je přiškrčená</li> <li>hadice odvádějící vzduch je ucpaná</li> <li>na hadice odvádějící vzduch se vytvořily záhyby</li> </ul>	<ul style="list-style-type: none"> <li>položte hadice odvádějící vzduch správným způsobem</li> <li>zjistěte, zda v hadici nejsou překážky, které zabraňují odvádění ven</li> <li>odstraňte záhyby</li> </ul>
<b>Klimatizační zařízení je v provozu, ale místnost neochlazuje</b>	<ul style="list-style-type: none"> <li>otevřené okno</li> <li>v místnosti je v provozu nějaký zdroj tepla (hořák, lampa atd.)</li> <li>hadice odvádějící vzduch vyklouzla ze svého uložení</li> <li>vzduchový filtr je ucpaný</li> <li>klimatizační zařízení nemá výkon, který je odpovídá podmínkám a rozměrům daného prostředí</li> </ul>	<ul style="list-style-type: none"> <li>zavřete okno</li> <li>odstavte zdroj tepla</li> <li>zasaňte hadici na její místo</li> <li>vyčistěte filtr nebo ho vyměňte</li> </ul>
<b>Zvláštní zápach v místnosti</b>	<ul style="list-style-type: none"> <li>vzduchový filtr je ucpaný</li> </ul>	<ul style="list-style-type: none"> <li>vyčistěte filtr nebo ho vyměňte</li> </ul>
<b>Klimatizační zařízení nefunguje přibližně 3 minuty od nového spuštění</b>	<ul style="list-style-type: none"> <li>došlo k zásahu bezpečnostního zařízení přístroje</li> </ul>	<ul style="list-style-type: none"> <li>počkejte, až uplynou 3 min.</li> </ul>
<b>Světelná kontrolka alarmu (ALARM) L se rozsvítí</b>	<ul style="list-style-type: none"> <li>miska umístěná uvnitř spotřebiče je plná</li> </ul>	<ul style="list-style-type: none"> <li>vyprázdněte misku (viz odstavec Úkony na konci sezóny str. 144).</li> </ul>

CS

## AUTODIAGNOSTIKA

Spotřebič je vybaven systémem pro autodiagnostiku, který dokáže rozpoznat některé anomálie týkající se provozu. Chybová hlášení se zobrazují na displeji spotřebiče.

POKUD SE NA DISPLEJI OBJEVÍ...	POKUD SE NA DISPLEJI OBJEVÍ...	POKUD SE NA DISPLEJI OBJEVÍ...
		
<p>“Low Temperature” (nízká teplota)</p>	<p>“High Temperature” (vysoká teplota)</p>	<p>“Probe Failure” (poškozená sonda)</p>
<p><b>...ZNAMENÁ TO, ŽE:</b> pokojová teplota je příliš nízká</p>	<p><b>...ZNAMENÁ TO, ŽE:</b> pokojová teplota je příliš vysoká</p>	<p><b>...ZNAMENÁ TO, ŽE:</b> obratte se na nejbližší servisní středisko.</p>

# Záruka/technické parametry

## ZÁRUKA A TECHNICKÝ SERVIS

Podmínky záruky a technického servisu jsou uvedeny v dokumentaci, která je součástí dodaného příslušenství Vašeho spotřebiče.

## TECHNICKÉ PARAMETRY

Napájecí napětí	viz štítek s parametry
Max. odebíraný výkon při klimatizování	"
Chladicí směs	"
Chladicí výkon	"

### MEZNÍ PODMÍNKY PROVOZU

Teplota v klimatizované místnosti  
21 ÷ 35°C

**Přeprava, nakládka, čištění, sběr a likvidace chladicí směsi musí provést pouze autorizovaná servisní střediska výrobce.**

**Likvidaci spotřebiče musí provést pouze specializovaný personál s oprávněním výrobce.**

### Informace pro správném sešrotování výrobku ve smyslu Evropské Směrnice 2002/96



Po ukončení doby své životnosti nesmí být výrobek odklizen společně s domácím odpadem. Je třeba zabezpečit jeho odevzdání na specializovaná místa sběru tříděného odpadu, zřizovaných městskou správou anebo prodejcem, který zabezpečuje tuto službu. Oddělené sešrotování elektrospotřebičů je zárukou prevence negativních vlivů na životní prostředí a na zdraví, které způsobuje nevhodné nakládání, umožňuje recyklaci jednotlivých materiálů a tím i významnou úsporu energií a surovin. Pro účely zdůraznění povinnosti tříděného sběru odpadu elektrospotřebičů je na výrobku zaškrtnutý příslušný symbol pro sběr tříděného odpadu.