

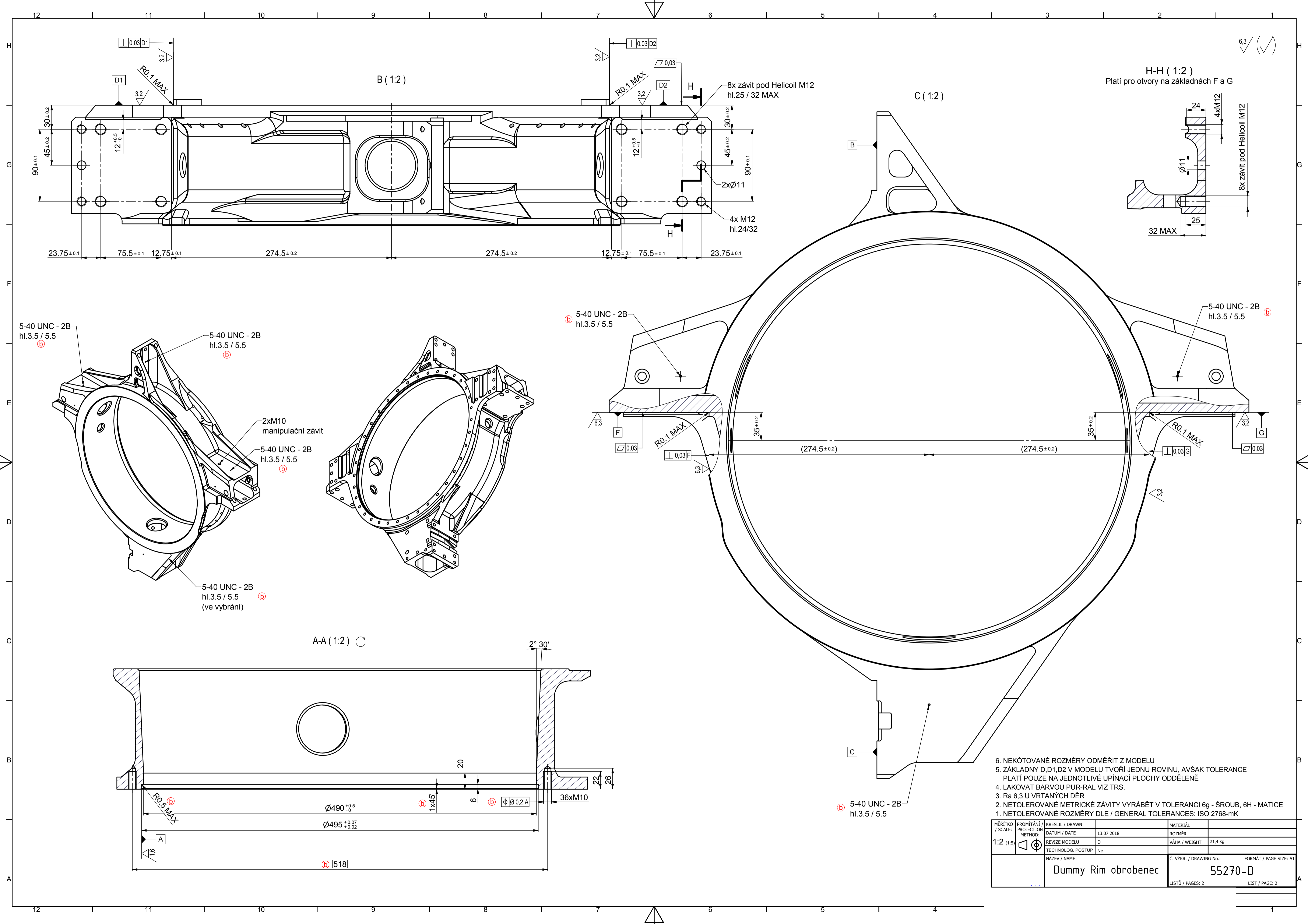
6.3

- 6. NEKŮTOVANÉ ROZMĚRY ODMĚŘIT Z MODELU
- 5. ZÁKLADNY D1, D2 V MODELU TVOŘÍ JEDNU ROVINU, AVŠAK TOLERANCE PLATÍ POUZE NA JEDNOTLIVÉ UPINACÍ PLOCHY ODDĚLENÉ
- 4. LAKOVAT BARVOU PUR-RAL VIZ TRS.
- 3. Ra 6.3 U VRTANÝCH DĚR
- 2. NETOLEROVANÉ METRICKÉ ZÁVITY VYRÁBĚT V TOLERANCI 6g - ŠROUB, 6H - MATICE
- 1. NETOLEROVANÉ ROZMĚRY DLE / GENERAL TOLERANCES: ISO 2768-mK

Kusovník						
POZICE	POČET	ČÍSLO SOUČÁSTI	NADPIS	CELKOVÝ ROZMĚR	MATERIÁL	HMOTNOS
1	1	55269	Dummy Rim polotovár	P 160 - c.m. (842 x 808)	EN AW 7075 - T651	64,406 kg
MĚŘÍTKO / SCALE:	PROJEKCE / METHOD:	KRESLIL / DRAWN	DATUM / DATE	MATERIÁL	ROZMĚR	VÁHA / WEIGHT
1:2 (1:5)		a	13.07.2018			21,4 kg
		REVIZE MODELU	TECHNOLOG. POSTUP			
		D	Ne			

NÁZEV / NAME: **Dummy Rim obrobenec** Č. VÝKR. / DRAWING No.: **55270-D** FORMÁT / PAGE SIZE: A1

LISTŮ / PAGES: 2 LIST / PAGE: 1



H-H (1:2)
Platí pro otvory na základnách F a G

- 6. NEKÓTOVANÉ ROZMĚRY ODMĚŘIT Z MODELU
- 5. ZÁKLADNY D,D1,D2 V MODELU TVOŘÍ JEDNU ROVINU, AVŠAK TOLERANCE PLATÍ POUZE NA JEDNOTLIVÉ UPÍNACÍ PLOCHY ODDĚLENÉ
- 4. LAKOVAT BARVOU PUR-RAL VIZ TRS.
- 3. Ra 6,3 U VRTANÝCH DĚR
- 2. NETOLEROVANÉ METRICKÉ ZÁVITY VYRÁBĚT V TOLERANCI 6g - ŠROUB, 6H - MATICE
- 1. NETOLEROVANÉ ROZMĚRY DLE / GENERAL TOLERANCES: ISO 2768-mK

MĚŘÍTKO / SCALE:	PROJITČNÍ / KRESLIL / DRAWN:	DATUM / DATE:	MATERIÁL:
1:2 (1:5)	13.07.2018		ROZMĚR:
	REVIZE MODELU:	TECHNOLOG. POSTUP:	VÁHA / WEIGHT:
	Ne		21,4 kg
NÁZEV / NAME:		Č. VÝKR. / DRAWING No.:	FORMÁT / PAGE SIZE: A1
Dummy Rim obrobenec		55270-D	
LISTŮ / PAGES: 2		LIST / PAGE: 2	