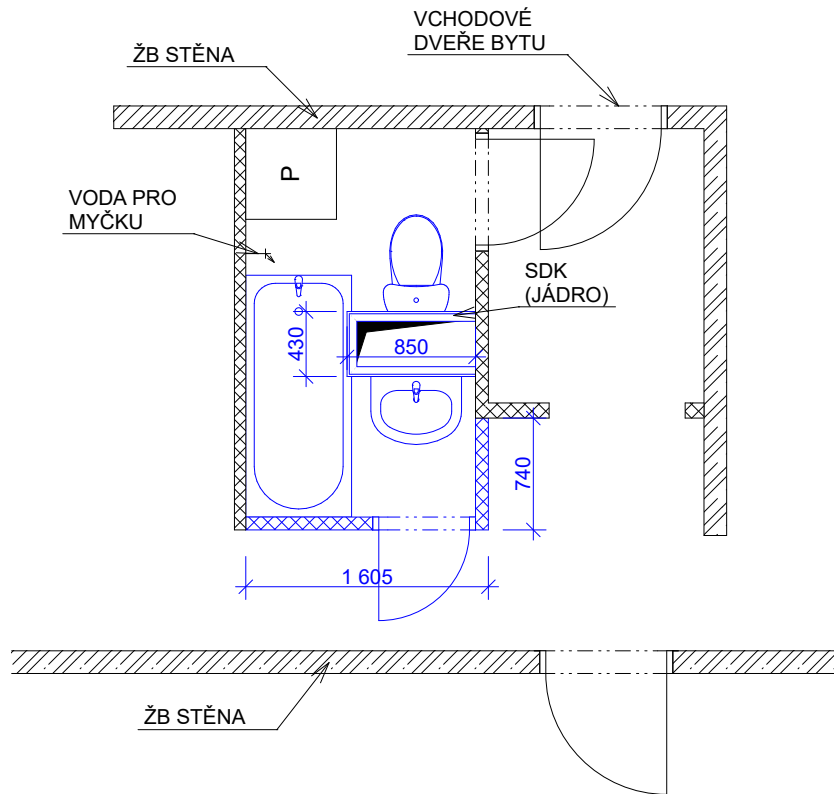


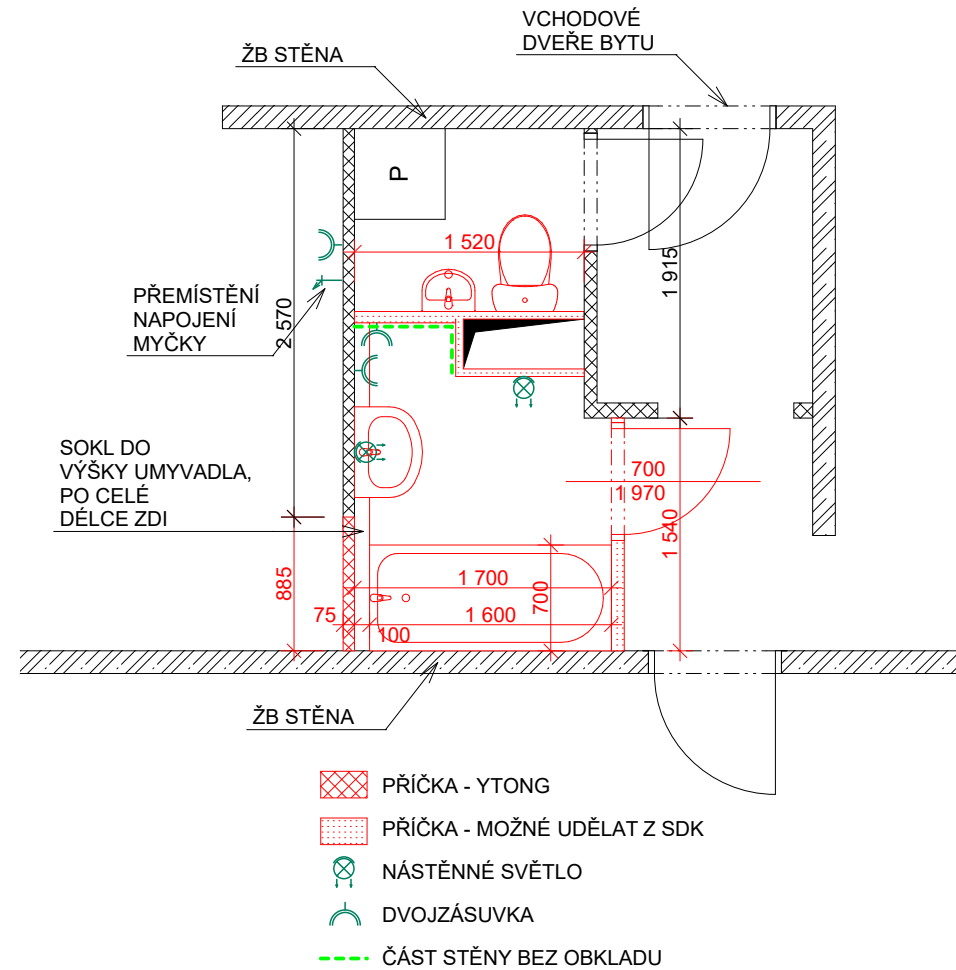
## PŮVODNÍ STAV S BOURÁNÍM



### POPIS:

- VYBOURÁNÍ STÁVAJÍCÍCH PŘÍČEK Z YTONGU
- VYBOURÁNÍ SDK OBKLADU JÁDRA
- DEM. ZAŘIZOVACÍCH PŘEDMĚTŮ A ROZVODŮ

## NOVÝ STAV



### POPIS:

- REALIZACE NOVÝCH PŘÍČEK
- OSAZENÍ ZAŘIZOVACÍCH PŘEDMĚTŮ
- PROVEDENÍ ROZVODŮ K JÁDRU
- ROZVOD ELEKTRO
- POKLÁDKA DLAŽBY
- OBKLAD STĚN AŽ DO STROPU (2,5 m) V OBOU MÍSTNOSTECH