

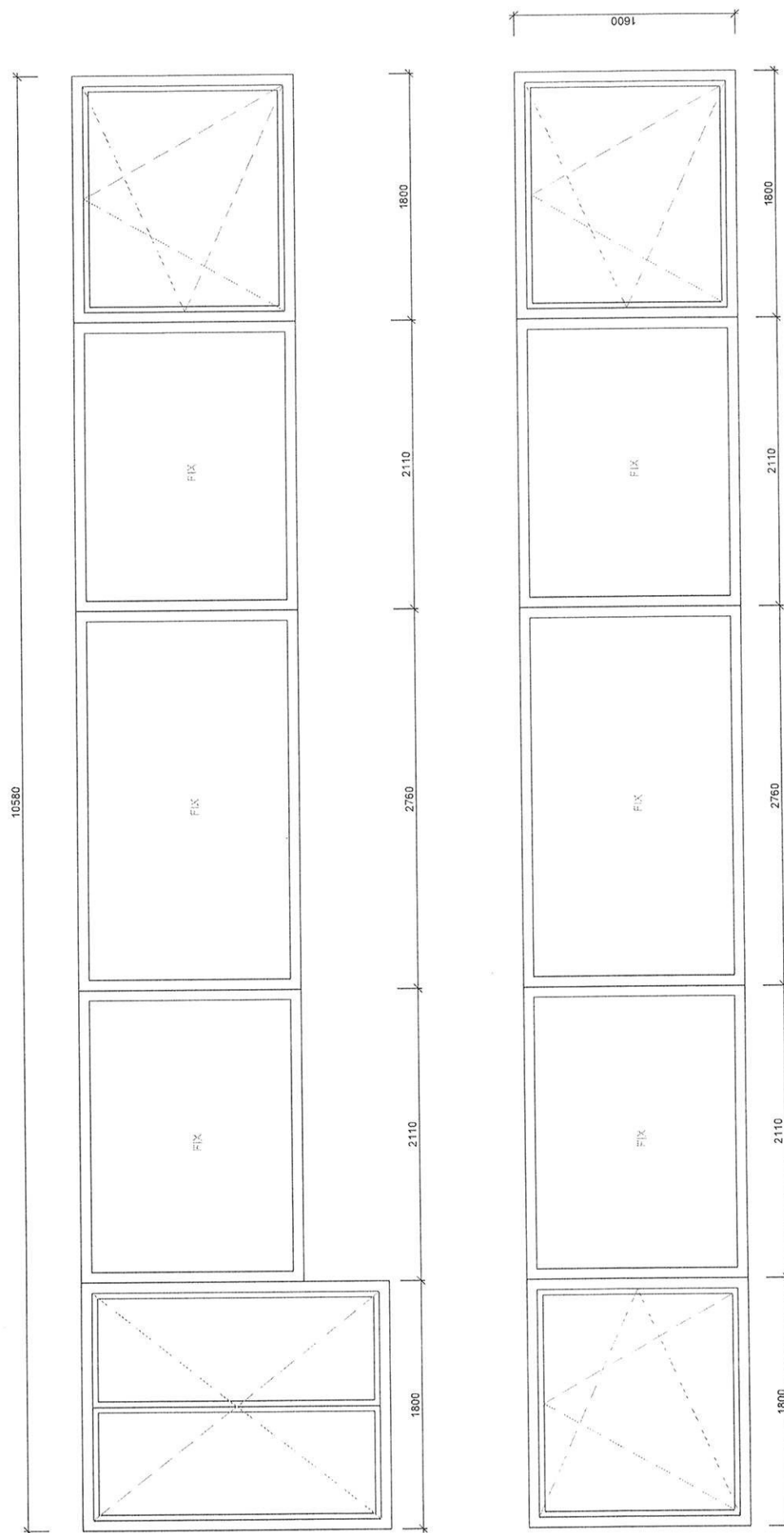
HLINÍKOVÁ OKNA RAL 7021, STÍNĚNÍ RAL 7021

POZN.: Všecké rozměry nutno přeměřit na místě !!!

Detaily a změny nutno konzultovat s architektem!

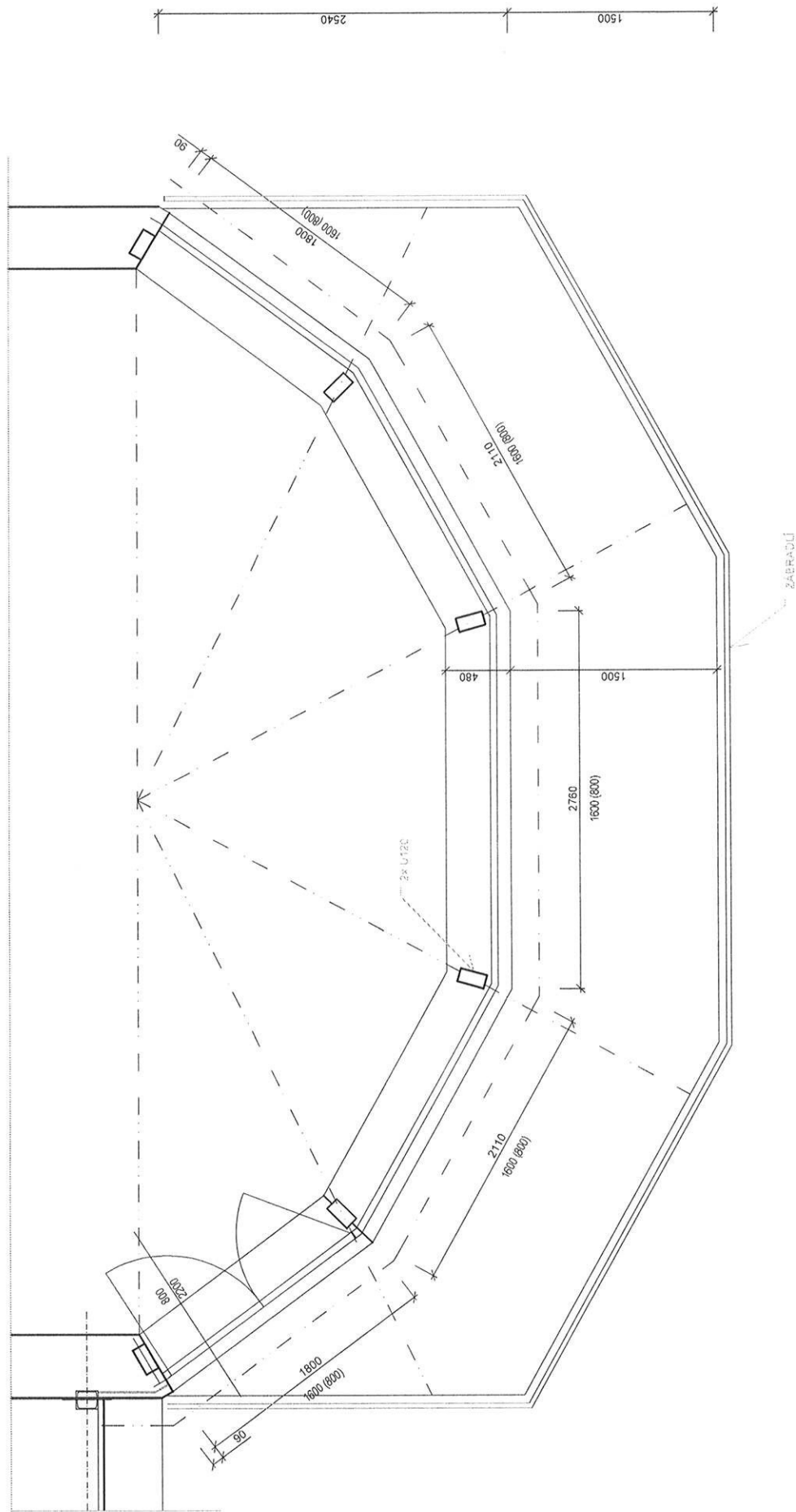
ROZVINUTÝ POHLED\_VARIANTA 1

NOVÁ HLINÍKOVÁ OKNA\_PRVEK 13



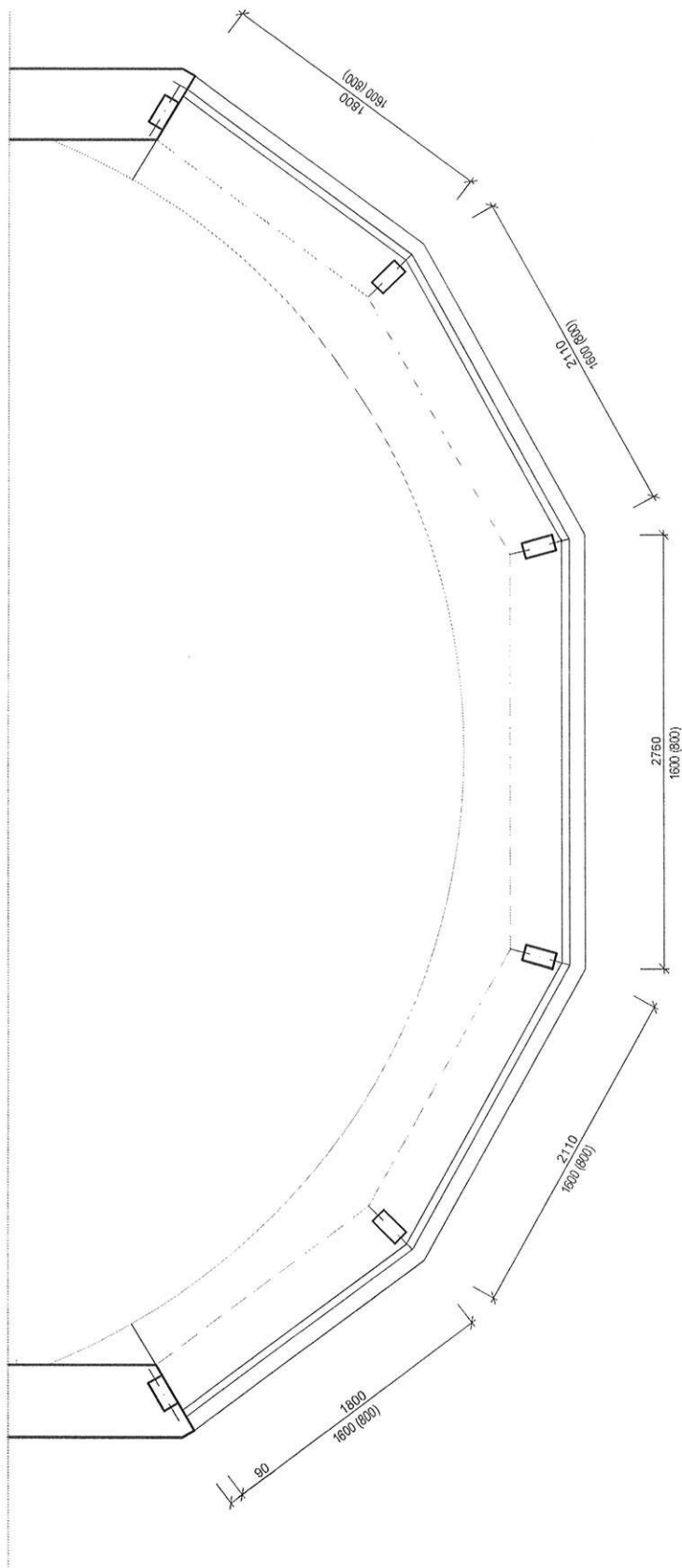
HLINÍKOVÁ OKNA RAL 7021, ZASKLENO IZOLAČNÍM BEZPEČNOSTNÍM SKLEM S AKUSTICKÝM ÚTLUMEM. SKLA TÓNOVÁNA Z VENKOVNÍ STRANY.  
 POKUD NENÍ MOŽNÉ PROVÉST VELIKOST OTVÍRAVÝCH OKEN VE VARIANTĚ 1 POUŽÍJE SE VARIANTA 2

POZN.: Veškeré rozměry nutno přeměřit na místě !!!  
 Detaily a změny nutno konzultovat s architektem!



HLINÍKOVÁ OKNA RAL 7021, ZASKLENO IZOLAČNÍM BEZPEČNOSTNÍM SKLEM S AKUSTICKÝM ÚTLUMEM, SKLA TÓNOVÁNA Z VENKOVNÍ STRANY.  
 POKUD NENÍ MOŽNÉ PROVĚST VELIKOST OTVÍRAVÝCH OKEN VE VARIANTĚ 1 POUŽÍJE SE VARIANTA 2

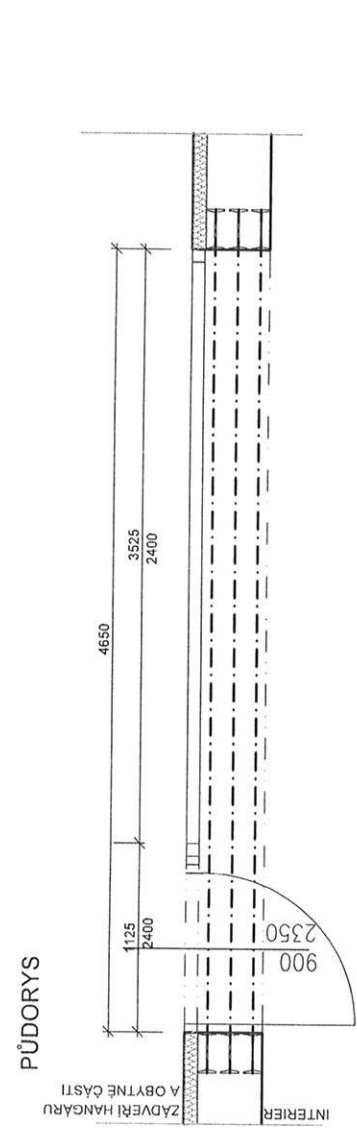
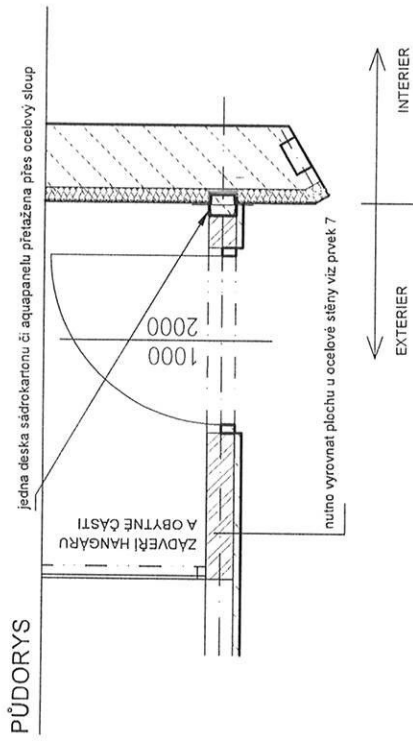
POZN.: Veškeré rozměry nutno přeměřit na místě !!!  
 Detaily a změny nutno konzultovat s architektem!



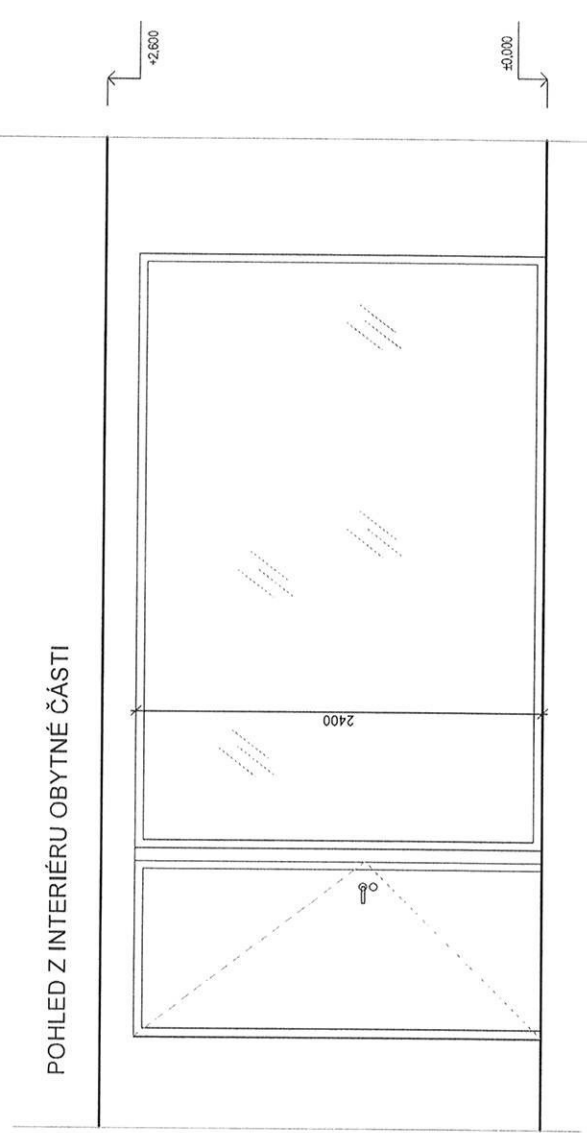
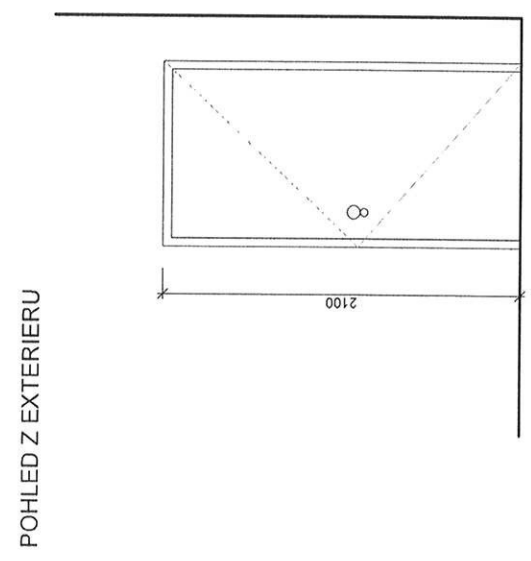
HLINÍKOVÁ OKNA RAL 7021, ZASKLENO IZOLAČNÍM BEZPEČNOSTNÍM SKLEM S AKUSTICKÝM ÚTLUMEM, SKLA TÓNOVÁNA Z VENKOVNÍ STRANY.  
 POKUD NENÍ MOŽNÉ PROVÉST VELIKOST OTVÍRACÍCH OKEN VE VARIANTĚ 1 POUŽÍJE SE VARIANTA 2

POZN.: Veškeré rozměry nutno přeměřit na místě !!!  
 Detaily a změny nutno konzultovat s architektem!

DVOJE VSTUPNÍ DVEŘE + VÝKLADEC\_PRVEK 1+2+3  
 PRVEK 2,3 - VSTUPNÍ DVEŘE DO OBYTNÉ ČÁSTI + INTERIÉROVÉ OKNO Z OBYTNÉ ČÁSTI DO  
 HANGÁRU



PRVEK 1 - VSTUPNÍ DVEŘE DO EXTERIÉRU

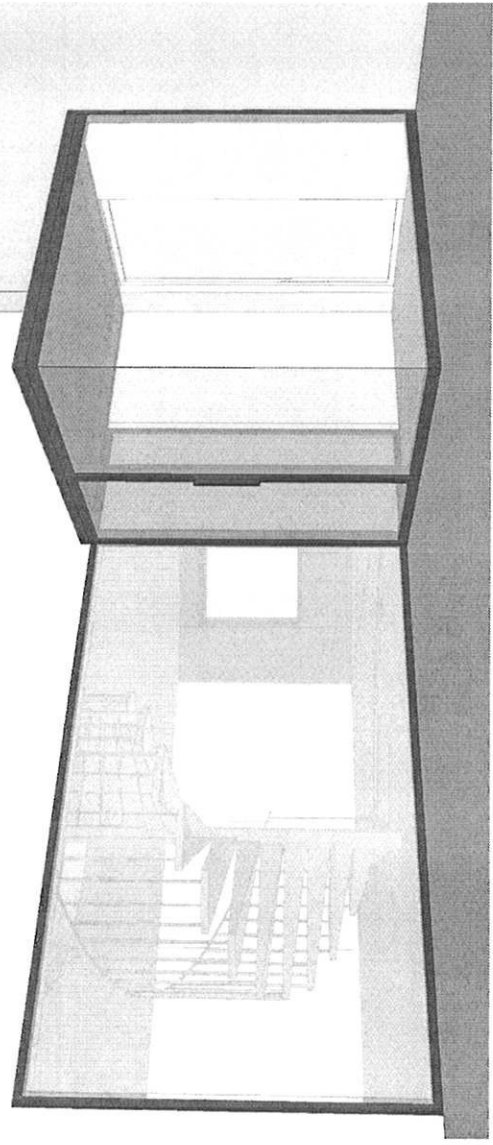
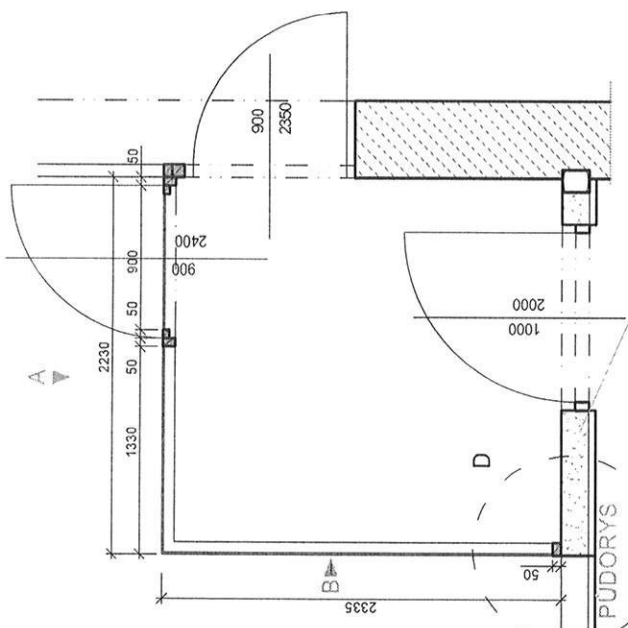


**SPECIFIKACE:**  
 PRVEK 1 - HLINÍKOVÉ DVEŘE LEVÉ PLNĚ BEZFALCOVÉ, DOPORUČENÁ JE STEJNÁ RAL, JAKO JE FASÁDA, (KDYBY NESOUHLASIL INVESTOR, TAK POPŘ. RAL 7021), KOVÁNÍ - OLIVA SE ZAPUŠTĚNOU ROZETOU.  
 PRVEK 2, 3 - HLINÍKOVÉ DVEŘE LEVÉ PLNĚ BEZFALCOVÉ, RAL 7021, KOVÁNÍ - KLÍKA SE ZAPUŠTĚNOU ROZETOU, STEJNÁ BARVA JAKO DVEŘE, NUTNO KONZULTOVAT S ARCHITEKTEM.  
 HLINÍKOVÉ OKNO ZASKLENÉ IZOLAČNÍM SKLEM DO HLINÍKOVÉHO RAMU (CELKOVÉ U=1.1) S BEZPEČNOSTNÍM SKLEM S AKUSTICKÝM ÚTLUMEM 40DB

**POZN.:** Veškeré rozměry nutno přeměřit na místě !!!  
 Detaily a změny nutno konzultovat s architektem!

# SKLENĚNÁ PŘÍČKA S HLINÍKOVÝM RÁMEM\_PRVĚK 6+7

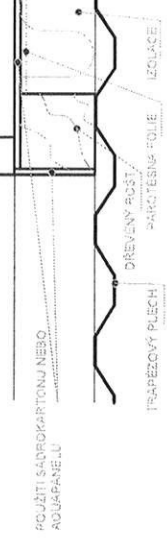
PŘÍČKA VE VNITŘÍ HALY



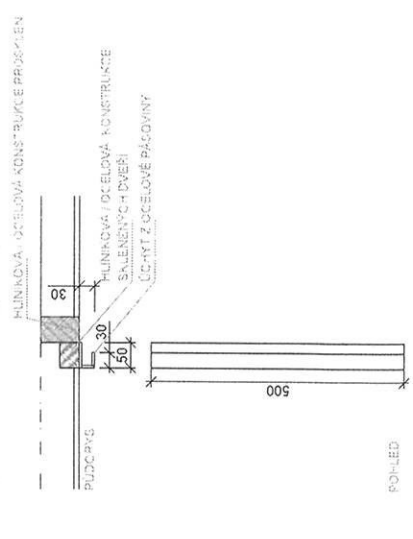
D

D

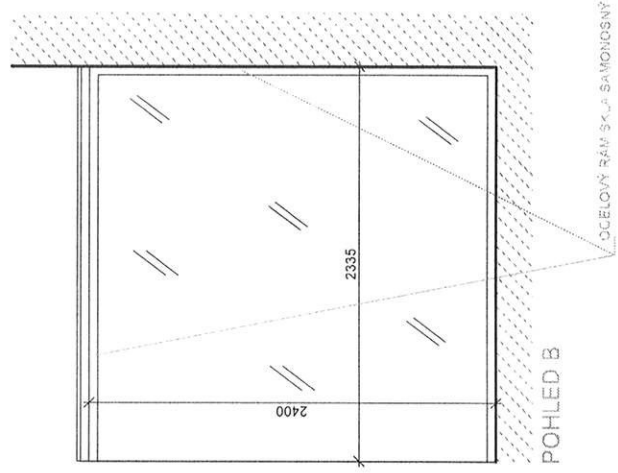
DETAIL VYROVNÁNÍ TRAPÉZOVÉHO PLECHU PRO LEPŠÍ NAPOJENÍ SKLENĚNÉ PŘÍČKY



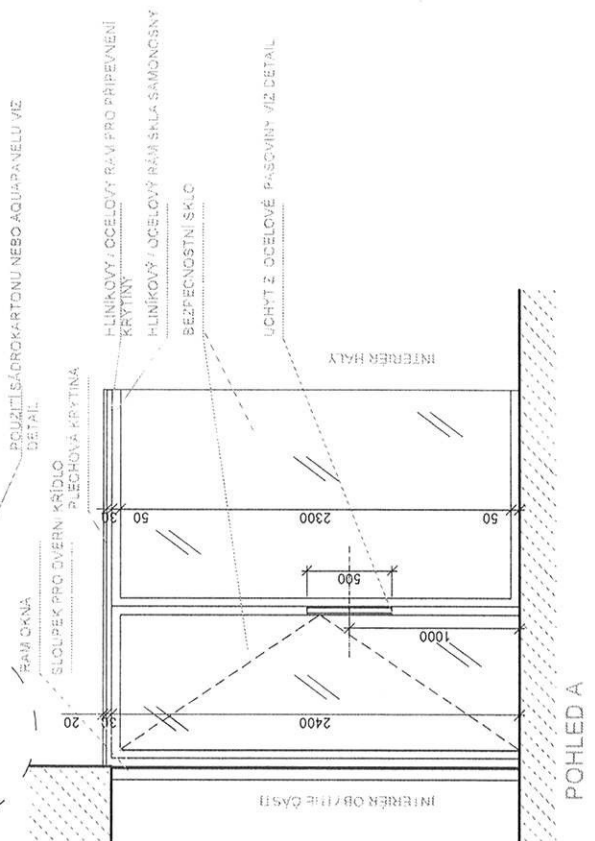
DETAIL MADLA NA DVEŘÍCH 1-10



POHLED



POHLED B



POHLED A

SPECIFIKACE:  
 OCELOVÝ RÁM Z PROFILŮ 70x60x5mm, RAL 7021  
 ROZMĚRY KONSTRUKCÍ JSOU ORIENTAČNÍ. MOŽNO MÍRNĚ UPRAVIT, NUTNO ZACHOVAT SUPTILNÍ VZHLED  
 POZN.: Veškeré rozměry nutno přeměřit na místě !!!  
 Detaily a změny nutno konzultovat s architektem!