

D

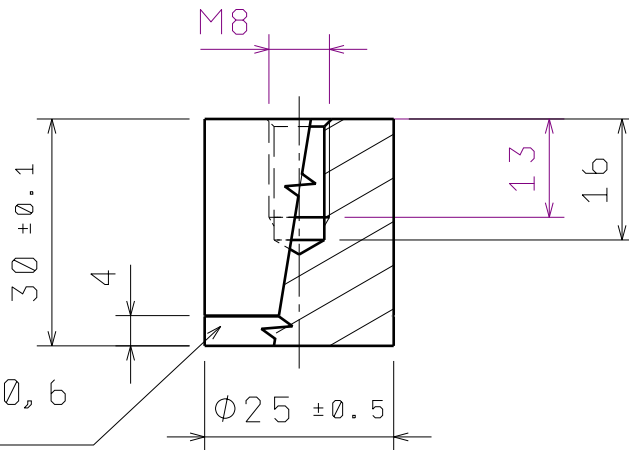
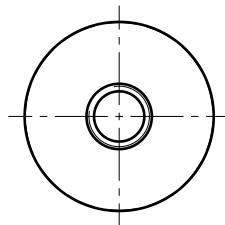
C

B

A

1,6  
NETOLEROVANE ROZMERY  
CSN ISO 2768-m

ROZSAH	UCHYLKA
od 0,5 do 6	+/- 0,1
od 6 do 30	+/- 0,2
od 30 do 120	+/- 0,3
od 120 do 400	+/- 0,5
od 400 do 1000	+/- 0,8
od 1000 do 2000	+/- 1,2

VROUBKOVANI 0,6  
CSN 01 4932

This drawing is our property.  
It can't be reproduced  
or communicated without  
our written agreement.



NAZEV VYKRESU:

KRESLIL:

DATUM:

14.3.16

KONEKTOR M8x30

MATERIAL:

MNOZSTVI:

FORMAT

CISLO VYKRESU:

REVIZE:

CuZn39Pb3

400 KS

A4

KAVX-0001

X

POZNAMKA:

MERITKO:

1:1

HMOTNOST (kg)

0,00

LIST:

1/1

D

A