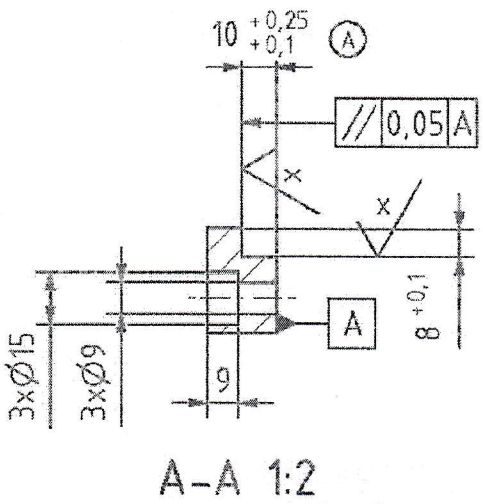


HRANÝ SZAZIT
Kanten gebrochen

T: 15.12.2015 w (v x)
50 ks



SOUDRNICE ±0,3
Koordinaten ±0,3

✓		~
w	✓ Rz 63	▽
x	✓ Rz 16	▽▽
y	✓ Rz 4	▽▽▽

482/492	09	2	335	Erst.	28.08.2006	Tabert	Rohmat.-Nr.	234665	Rohmaß	FLA 30 x 20 x 175	
Modell	B.G.	Stück	Pos.	Bearb.			Werkstoff	MS 58	Masse	0.66 kg	
				Gepr.					Type	FSM RDC 16/.. FD	
Führungsleiste							Masaz				
				Tellenummer		Dokumentnummer		Maßstab			
A				196681		G000031965		A 1:2			
Zust.				Änderung		Datum		Name		Plotdatum:	
										3D-Modell M000002983	
										Ursprung 196681 (2D)	
Für diese Zeichnung behalten wir uns alle Rechte gemäß DIN 34 und DIN ISO 16015 vor. Weitergabe, Vervielfältigung und Verwertung dieser Unterlage sind ohne ausdrückliche Genehmigung nicht gestattet.							Allgemeintoleranzen DIN ISO 2768-mK Oberflächenangaben DIN ISO 1302 R3 Schweißkonstruktionen DIN EN ISO 13920-AE			Blatt 1 von 1	