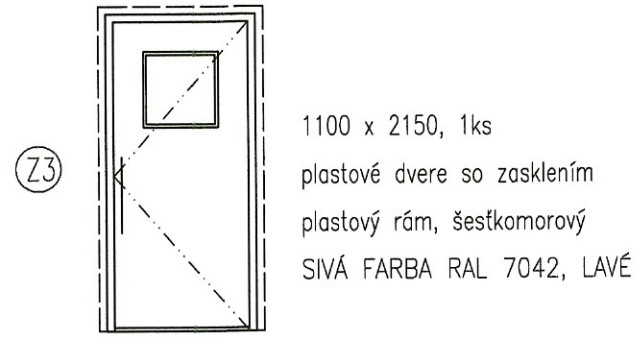




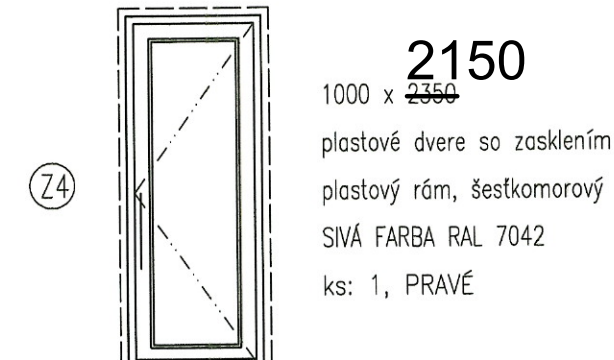
2150
1100 x ~~2350~~
vchodové dvere, bezpečnostné
hliníkové so zasklením
hliníkový rám, šesťkomorový
ČERVENÁ FARBA RAL 3016
ks: 1, PRAVÉ



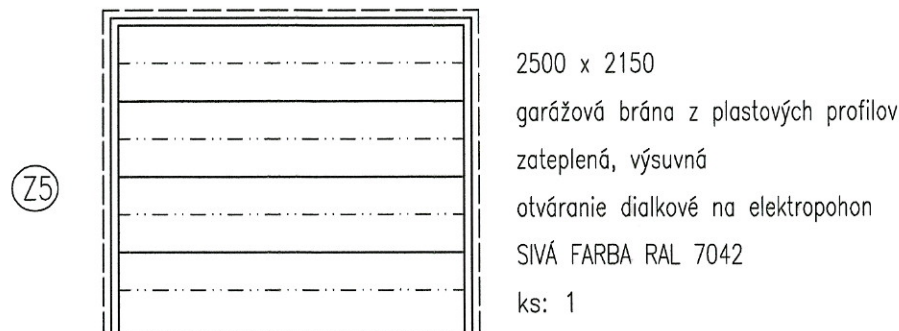
2150
1100 x ~~2350~~, 1ks
plastové dvere so zasklením
plastový rám, šesťkomorový, SIVÁ FARBA RAL 7042
SIVÁ FARBA RAL 7042, LAVÉ



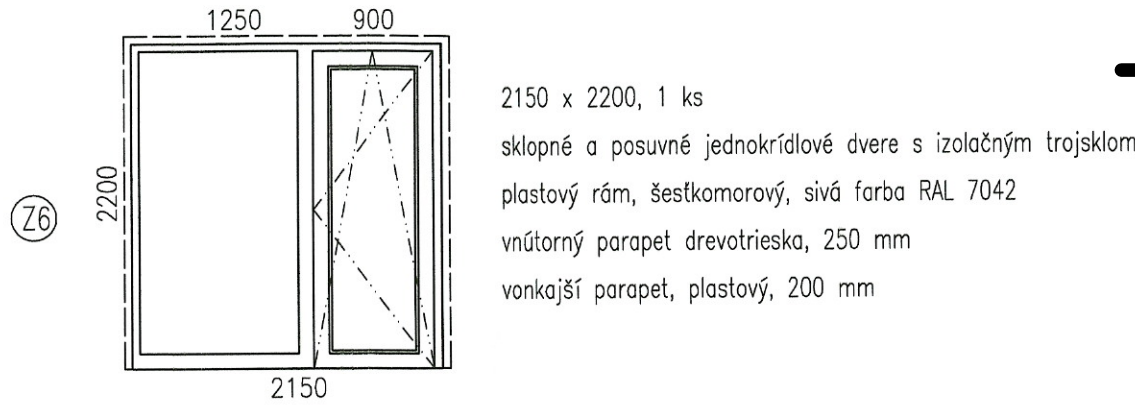
1100 x 2150, 1ks
plastové dvere so zasklením
plastový rám, šesťkomorový
SIVÁ FARBA RAL 7042, LAVÉ



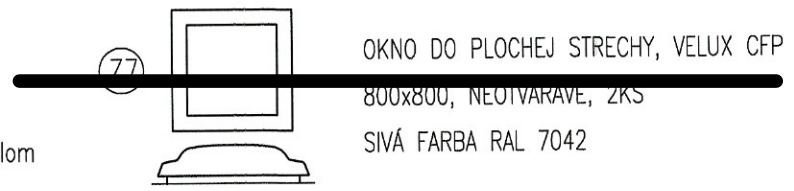
2150
1000 x ~~2350~~
plastové dvere so zasklením
plastový rám, šesťkomorový
SIVÁ FARBA RAL 7042
ks: 1, PRAVÉ



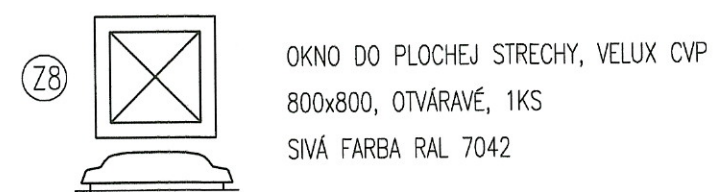
2500 x 2150
garážová brána z plastových profilov
zateplená, výsuvná
otváranie diaľkové na elektropohon
SIVÁ FARBA RAL 7042
ks: 1



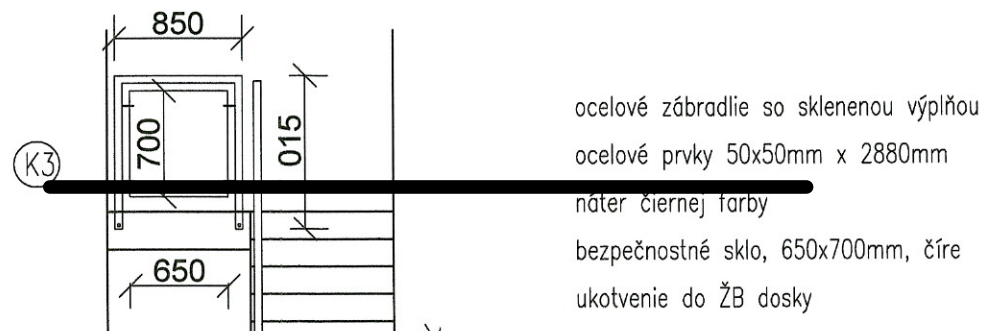
2150 x 2200, 1 ks
sklopné a posuvné jednokrídlové dvere s izolačným trojsklom
plastový rám, šesťkomorový, sivá farba RAL 7042
vnútorný parapet drevotrieska, 250 mm
vonkajší parapet, plastový, 200 mm



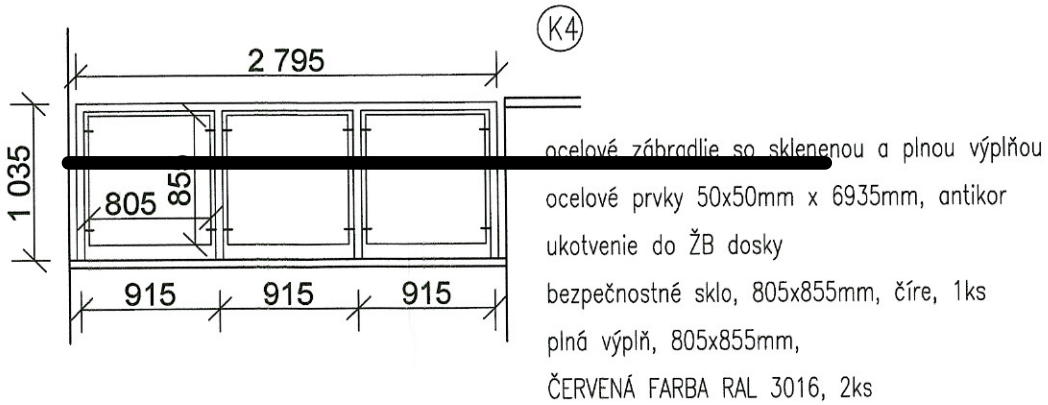
OKNO DO PLOCHEJ STRECHY, VELUX CFP
800x800, NEOTVÁRAVÉ, ZKS
SIVÁ FARBA RAL 7042



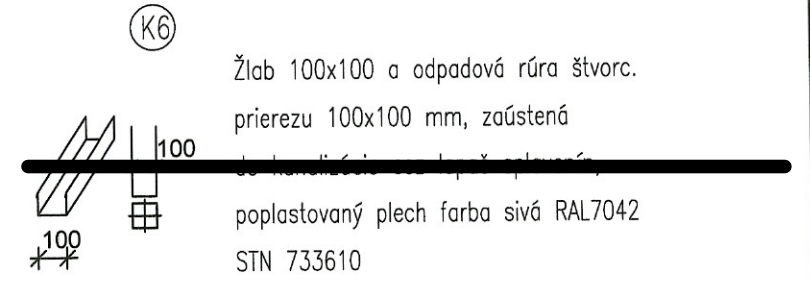
OKNO DO PLOCHEJ STRECHY, VELUX CVP
800x800, OTVÁRAVÉ, 1KS
SIVÁ FARBA RAL 7042



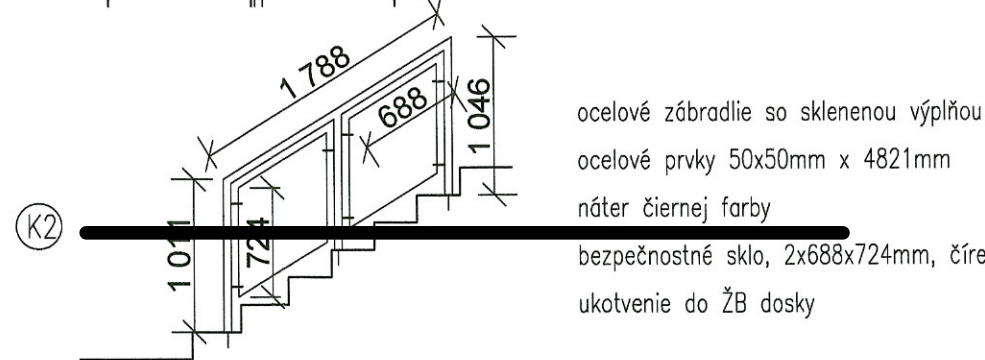
ocelové zábradlie so sklenenou výplňou
ocelové prvky 50x50mm x 2880mm
náter čiernej farby
bezpečnostné sklo, 650x700mm, číre
ukotvenie do ŽB dosky



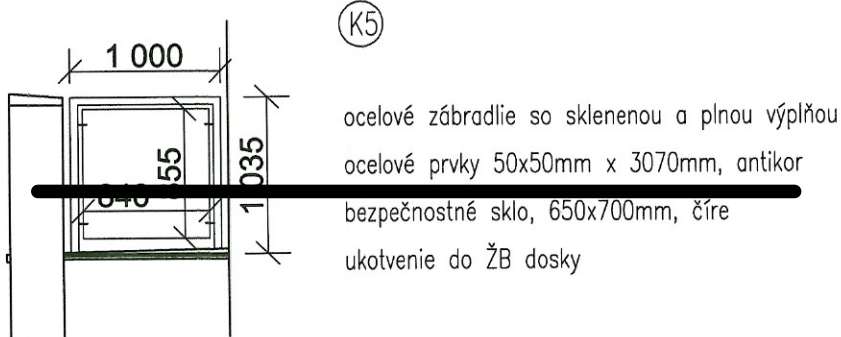
ocelové zábradlie so sklenenou a plnou výplňou
ocelové prvky 50x50mm x 6935mm, antikor
ukotvenie do ŽB dosky
bezpečnostné sklo, 805x855mm, číre, 1ks
plná výplň, 805x855mm,
ČERVENÁ FARBA RAL 3016, 2ks



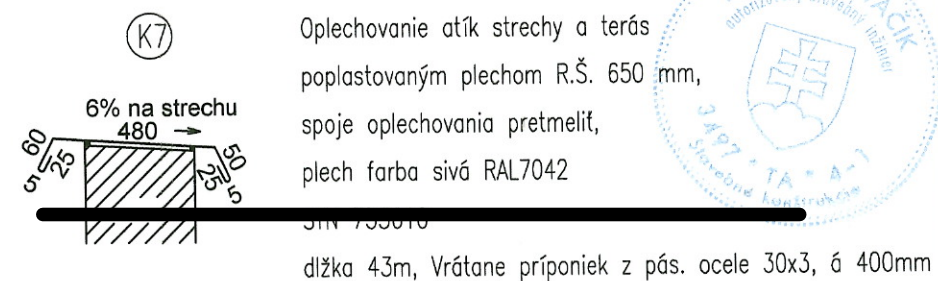
Žlab 100x100 a odpadová rúra štvorc.
prierezu 100x100 mm, zaústená
poplastovaný plech farba sivá RAL7042
STN 733610
dĺžka žlabu 24m, Vrátane objímok štvorhranných z pás. ocele 30x3, á 1000mm
dĺžka okap. rúry 6m, Vrátane objímok štvorhranných z pás. ocele 30x3, á 1000mm



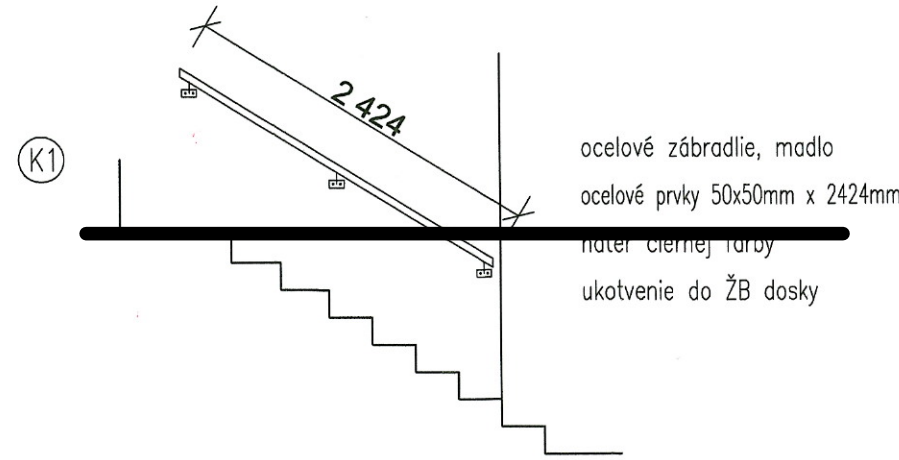
ocelové zábradlie so sklenenou výplňou
ocelové prvky 50x50mm x 4821mm
náter čiernej farby
bezpečnostné sklo, 2x688x724mm, číre
ukotvenie do ŽB dosky



ocelové zábradlie so sklenenou a plnou výplňou
ocelové prvky 50x50mm x 3070mm, antikor
bezpečnostné sklo, 650x700mm, číre
ukotvenie do ŽB dosky



Oplechovanie atík strechy a terás
poplastovaným plechom R.Š. 650 mm,
spoje oplechovania pretmelíť,
plech farba sivá RAL7042
dĺžka 43m, Vrátane príponiek z pás. ocele 30x3, á 400mm



ocelové zábradlie, madlo
ocelové prvky 50x50mm x 2424mm
náter čiernej farby
ukotvenie do ŽB dosky

POZNÁMKA:

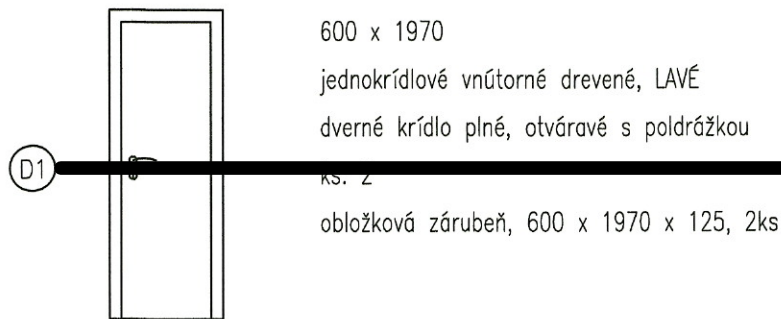
- pred výrobou výplní otvorov je nutné si zamerať skutočné rozmery
- všetky výplne otvorov musia spĺňať požiadavku RUVZ Trenčín použiť okná triedy kvality zvukovej izolácie 4 s indexom nepriezvučnosti $R_w=40$ až 44dB

Architektonický návrh : Ing.arch.Ing. Juraj Uhrovič

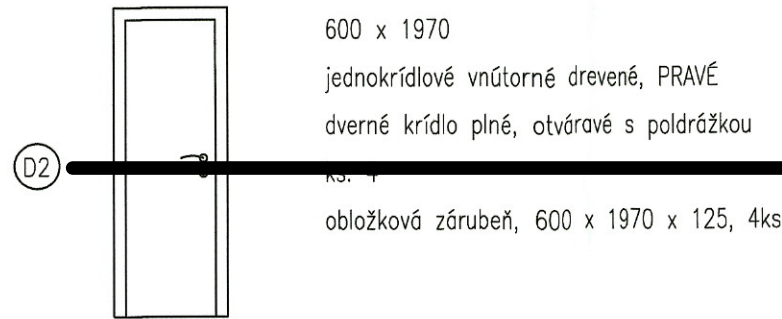
Stavba: SP	Miesto: Výšňe priekov 2
Obvodný úrad: TRENČÍN	Investor: Občianske združenie, Trenčín
Názov: SO 001, SO 002, SO 005, SO 007 Rodinný dom A1, A2, A3, A4	
1.1. Architektonické a stavebné riešenie	

Ateliér 214 plus, s.r.o.	
Gen. Viesta 36/1669 011 01 Trenčín IČO: 49 098 790 atier214@gmail.com	
Σ Formátov	2 A4
Mierka:	Por. č.v.
1 : 50	A8





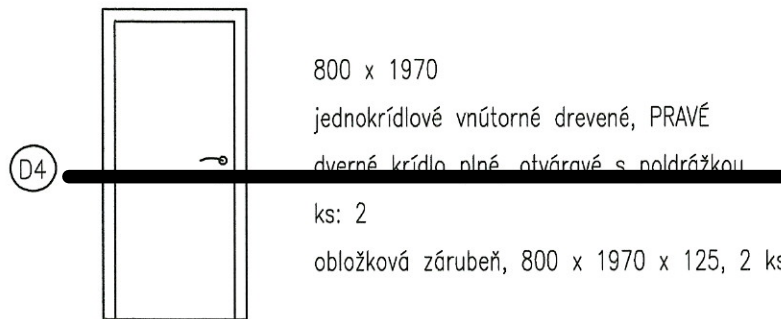
600 x 1970
jednokřídlové vnitorné drevené, LAVÉ
dverné krídlo plné, otváracé s poldrážkou
ks: 2
obložková zárubeň, 600 x 1970 x 125, 2ks



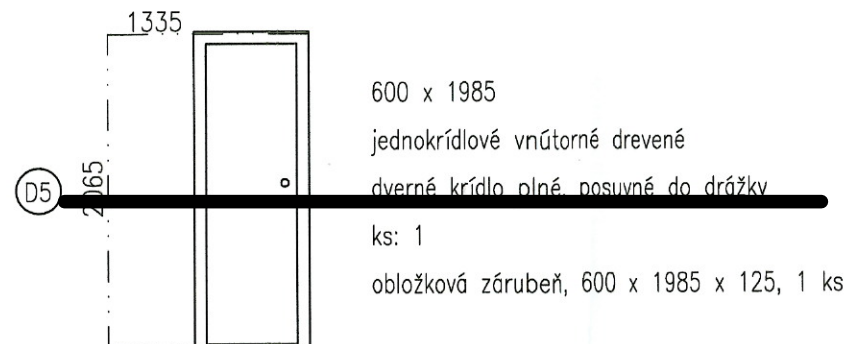
600 x 1970
jednokřídlové vnitorné drevené, PRAVÉ
dverné krídlo plné, otváracé s poldrážkou
ks: 4
obložková zárubeň, 600 x 1970 x 125, 4ks



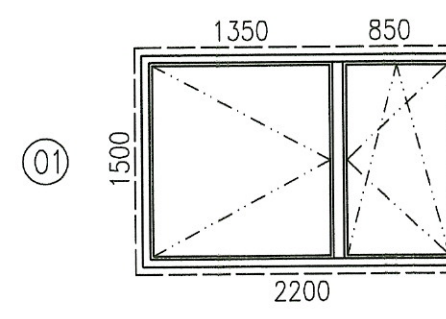
800 x 1970
jednokřídlové vnitorné drevené, LAVÉ
dverné krídlo plné, otváracé s poldrážkou
ks: 2
obložková zárubeň, 800 x 1970 x 125, 2 ks



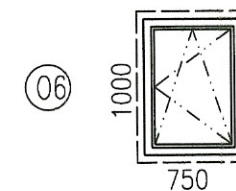
800 x 1970
jednokřídlové vnitorné drevené, PRAVÉ
dverné krídlo plné, otváracé s poldrážkou
ks: 2
obložková zárubeň, 800 x 1970 x 125, 2 ks



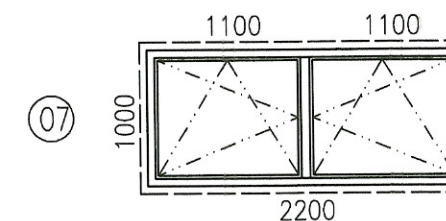
600 x 1985
jednokřídlové vnitorné drevené
dverné krídlo plné, posuvné do drážky
ks: 1
obložková zárubeň, 600 x 1985 x 125, 1 ks



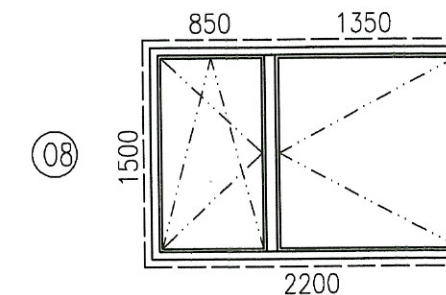
2200 x 1500, 1ks
sklopné a otváracé dvojkřídlové okno s izolačným trojsklom
plastový rám, šesťkomorový, sivá farba RAL 7042
vnútorný parapet drevotrieska, 250 mm
vonkajší parapet, plastový, 200 mm



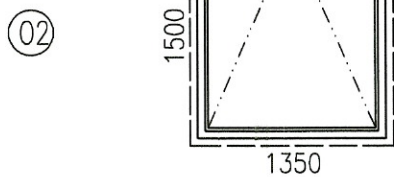
750 x 1000, 1 ks
sklopné a otváracé jednokřídlové okno s izolačným trojsklom
plastový rám, šesťkomorový, sivá farba RAL 7042
vnútorný parapet drevotrieska, 250 mm
vonkajší parapet, plastový, 200 mm



2200 x 1000, 1 ks
sklopné a otváracé dvojkřídlové okno s izolačným trojsklom
plastový rám, šesťkomorový, sivá farba RAL 7042
vnútorný parapet drevotrieska, 250 mm
vonkajší parapet, plastový, 200 mm



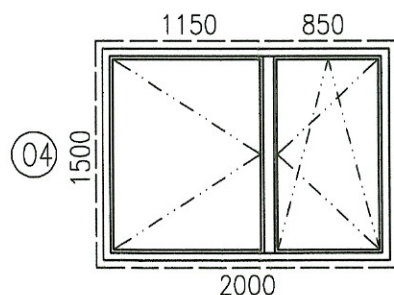
2200 x 1500, 1 ks
sklopné a otváracé dvojkřídlové okno s izolačným trojsklom
plastový rám, šesťkomorový, sivá farba RAL 7042
vnútorný parapet drevotrieska, 250 mm
vonkajší parapet, plastový, 200 mm



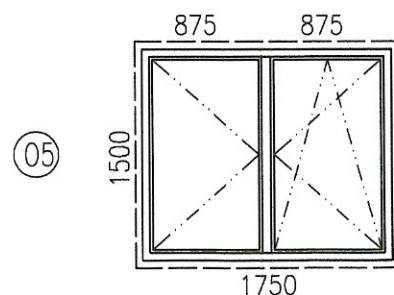
1350 x 1500, 1 ks
sklopné a otváracé jednokřídlové okno s izolačným trojsklom
plastový rám, šesťkomorový, sivá farba RAL 7042
vnútorný parapet drevotrieska, 250 mm
vonkajší parapet, plastový, 200 mm



500 x 1000, 1 ks
sklopné a otváracé jednokřídlové okno s izolačným trojsklom
plastový rám, šesťkomorový, sivá farba RAL 7042
vnútorný parapet drevotrieska, 250 mm
vonkajší parapet, plastový, 200 mm



2000 x 1500, 1 ks
sklopné a otváracé dvojkřídlové okno s izolačným trojsklom
plastový rám, šesťkomorový, sivá farba RAL 7042
vnútorný parapet drevotrieska, 250 mm
vonkajší parapet, plastový, 200 mm



1750 x 1500, 1 ks
sklopné a otváracé dvojkřídlové okno s izolačným trojsklom
plastový rám, šesťkomorový, sivá farba RAL 7042
vnútorný parapet drevotrieska, 250 mm
vonkajší parapet, plastový, 200 mm

POZNÁMKA:

-pred výrobou výplní otvorov je nutné si zmerať skutočné rozmery

-všetky výplne otvorov musia spĺňať požiadavku RUVZ Trenčín použitú okná triedy kvality zvukovej izolácie 4 s indexom nepriezvučnosti $R_w=40$ až $44dB$

Architektonický návrh : Ing.arch.Ing. Juraj Uhrovič

Zadané pre: Miroslav Kováčik 3497*TA*4-1 | Datum: 10/2015

Stupeň: **SP** | **Výpis prvkov 1**

Obvodný úrad: **TRENČÍN**

Inžinierska spoločnosť: **ASTROVÉ 2/A, 821 01 Bratislava**

Názov: **Rezidencia Red Lubom Trenčín**

SO.001, SO.003, SO.005, SO.007 Rodinný dom A1, A2, A3, A4

1.1. Architektonické a stavebné riešenie

Ateliér 214 plus, s.r.o.

Č. V. 36/1660

011 01 Trenčín

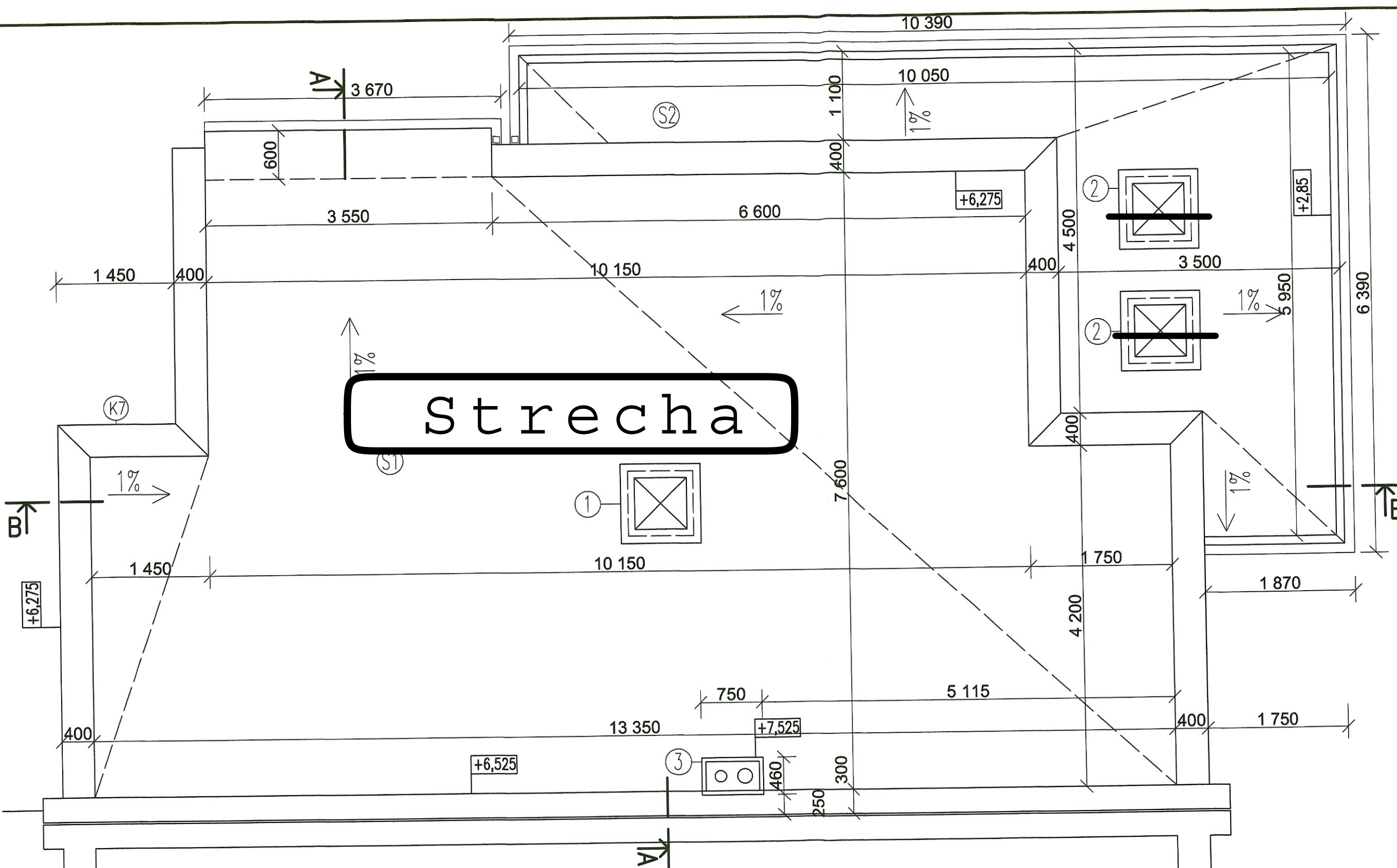
IČO: 46 088 700

atelier214@gmail.com

Σ Formátov 2 A4

Mierka: Por. č.v.

1 : 50 **A7**



LEGENDA:

- Ⓢ1 PLOCHÁ STRECHA S VEGETAČNOU VRSTVOU, PLOCHA 93m²+15m² PLECHOVÁ ATIKA
- Ⓢ2 PLOCHÁ STRECHA SO ŠTRKOVÝM NÁSY POM, PLOCHA 26m²
- ① OKNO DO PLOCHEJ STRECHY, VELUX CVP, 800x800, OTVÁRÁVÉ, 1KS
- ② OKNO DO PLOCHEJ STRECHY, VELUX CFP, 800x800, NEOTVÁRÁVÉ, 2KS
- ③ MUROVANÝ MONÍN, SCHIEDEL UNI PRIMA, DVOJPRIEDUCHOVÝ, CELKOVÁ DLŽKA 7,325m
JEDNOPRIEDUCHOVÁ ČASŤ DLŽKY 2,95m, DVOJPRIEDUCHOVÁ ČASŤ DLŽKY 4,375m

Architektonický návrh : Ing.arch.Ing. Juraj Uhrovič

Zodp.proj. Miroslav Kováčik, 3407*TA*4-1 Datum: 10/2015

Stupeň: **SP** Pôdorys strechy

Investor: E-DAN Property s.r.o. Astrová 2/A 821 01 Bratislava

Názov: **Residencia Red Lukom Trnávín**
SO 002, SO 004, SO 006, SO 008 Rodinný dom B1, B2, B3, B4

1.1. Architektonické a stavebné riešenie

Ateliér 214 plus s.r.o.

Gea Vrota 36/1660

911 01 Trnávín

IČO : 48 088 790

atelier214@gmail.com

Σ Formátov 2 A4

Mierka:

1 : 50

Por.

č.v.

B4

