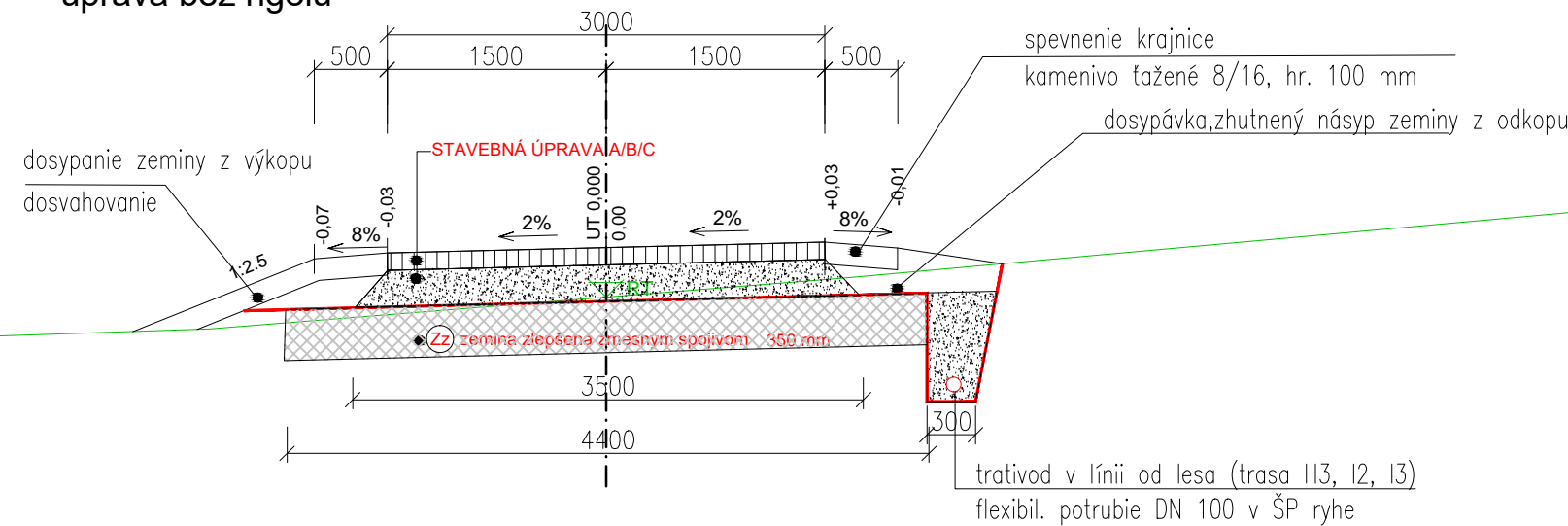


VZOROVÝ PRIEČNY REZ M 1 : 50

úprava bez rigolu



STAVEBNÁ ÚPRAVA - TYP A

KOMUNIKÁCIA PRE NEMOTOROVÚ DOPRAVU

A	vozovka s CB III krytom		
	CEMENTOVÝ BETÓN	CB III	120 mm
	NESTMELENÁ VRSTVA ZO ŠTRKODRVINY	SD 31,5(45)Gc	250 mm STN 73 6126
	KONŠTRUKCIA SPOLU		370 mm
	E = 45, MPa	únosnosť upraveného podlažia	

STAVEBNÁ ÚPRAVA - TYP B

KRIŽOVANIE S POĽNOU CESTOU, PRIEPUSTOM

B	vozovka s CB III krytom + zváraná sieť na prejazdy k pozemkom, nad priepusty		
	CEMENTOVÝ BETÓN	CB III	120 mm
	ZVÁRANÁ SIEŤ 150/150, HR 5mm (POUŽÍŤ AJ NAD PRIEPUSTMI)		
	NESTMELENÁ VRSTVA ZO ŠTRKODRVINY	SD 31,5(45)Gc	250 mm STN 73 6126
	KONŠTRUKCIA SPOLU		370 mm
	E = 45, MPa	únosnosť upraveného podlažia	

STAVEBNÁ ÚPRAVA - TYP C

MOKRINY V TRASE, PRI POTOKU

C	vozovka s CB III krytom + lomový kameň do mokrín		
	CEMENTOVÝ BETÓN	CB III	120 mm
	NESTMELENÁ VRSTVA ZO ŠTRKODRVINY	SD 31,5(45)Gc	250 mm STN 73 6126
	KONŠTRUKCIA NA ZHUTNEJ A UROVNAJ PLÁNI SPOLU		370 mm
	E = 45, MPa	únosnosť upraveného podlažia	
	konštrukcia - vyplnenie lomovým kameňom		
	LOMOVÝ KAMEŇ.....cca 1000 mm		
	odhad - na 100% plochy stavebnej úpravy TYP C		
	bude potrebné dosýpanie lomového kameňa - blízkosť potoka, mokriny		

STAVEBNÁ ÚPRAVA - TYP D

KOMUNIKÁCIA PRE NEMOTOROVÚ DOPRAVU

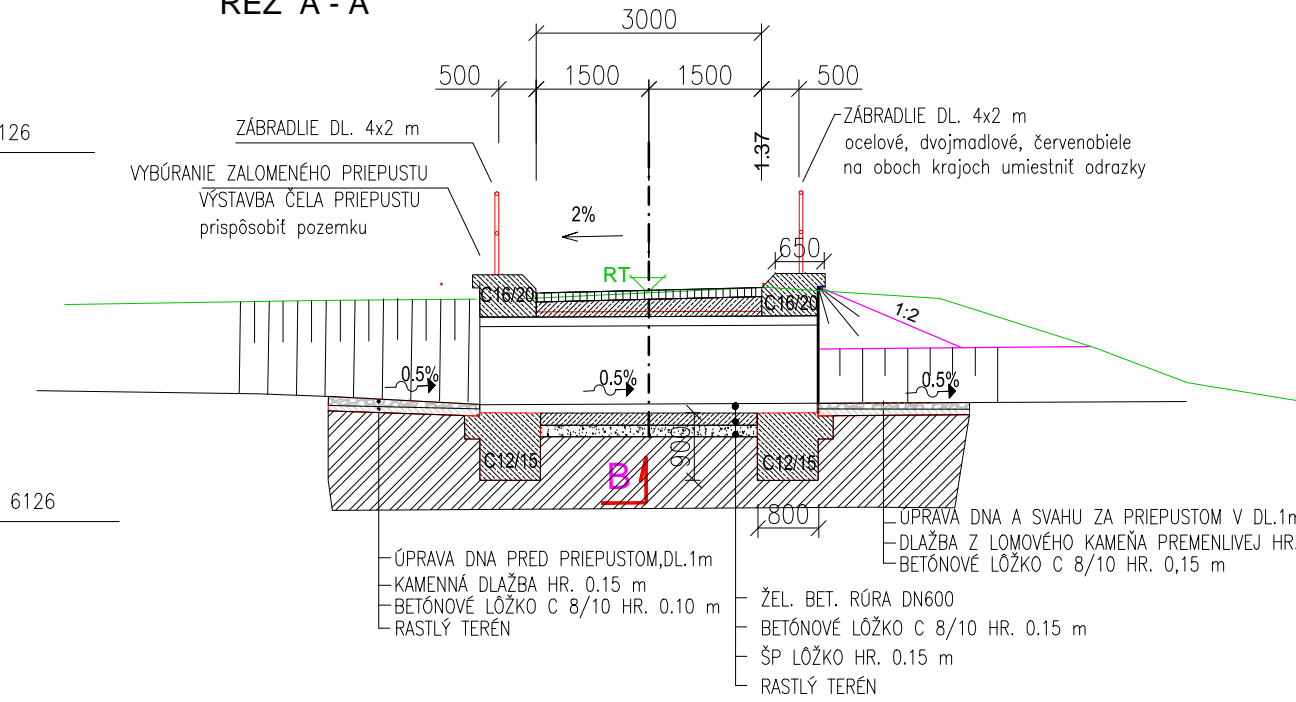
D	vozovka s CB III krytom + záseky v trase		
	CEMENTOVÝ BETÓN	CB III	120 mm
	NESTMELENÁ VRSTVA ZO ŠTRKODRVINY	SD 31,5(45)Gc	250 mm STN 73 6126
	KONŠTRUKCIA SPOLU		370 mm
	ZÁSEKY V TRASE VYPLNENÉ BETÓNOM A LOMOVÝM KAMEŇOM (1 : 1)ROZMER 500/500/DL.4000		
	V TRASE SO SKLONOM VIAC AKO 7%, VO VZDIALENOSTI 6 20 m, (možný posun v trase podľa potreby)		

STAVEBNÁ ÚPRAVA TYP B - detail riešenia v užších pozemkoch

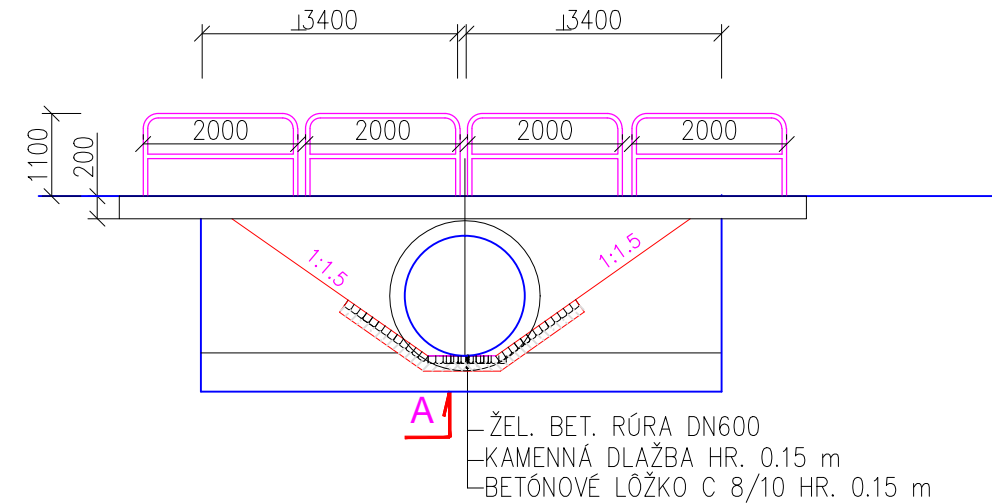
PRIEPUST DN 600 - 11 - P3

ZALOMENIE PRIEPUSTU SPÔSOBENÉ NÍZKYM KRYTÍM, PREJAZDOM VOZIDLOM
STAVEBNÁ ÚPRAVA S VYLÚČENÍM MOTOROVEJ DOPRAVY

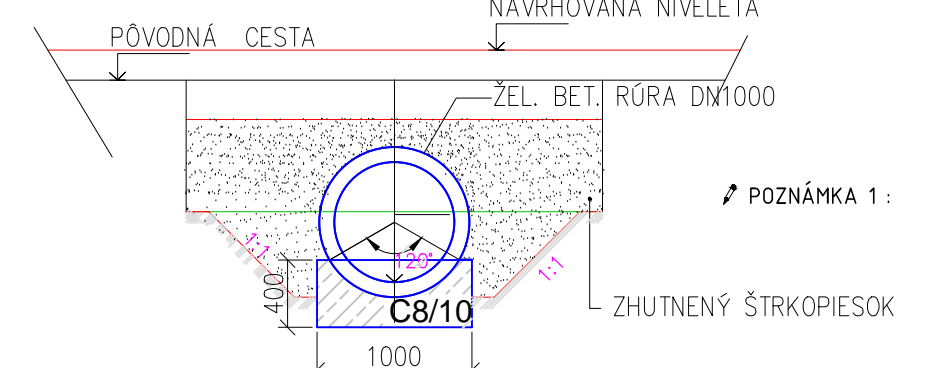
REZ A - A



POHĽAD NA VŤOK



REZ B - B



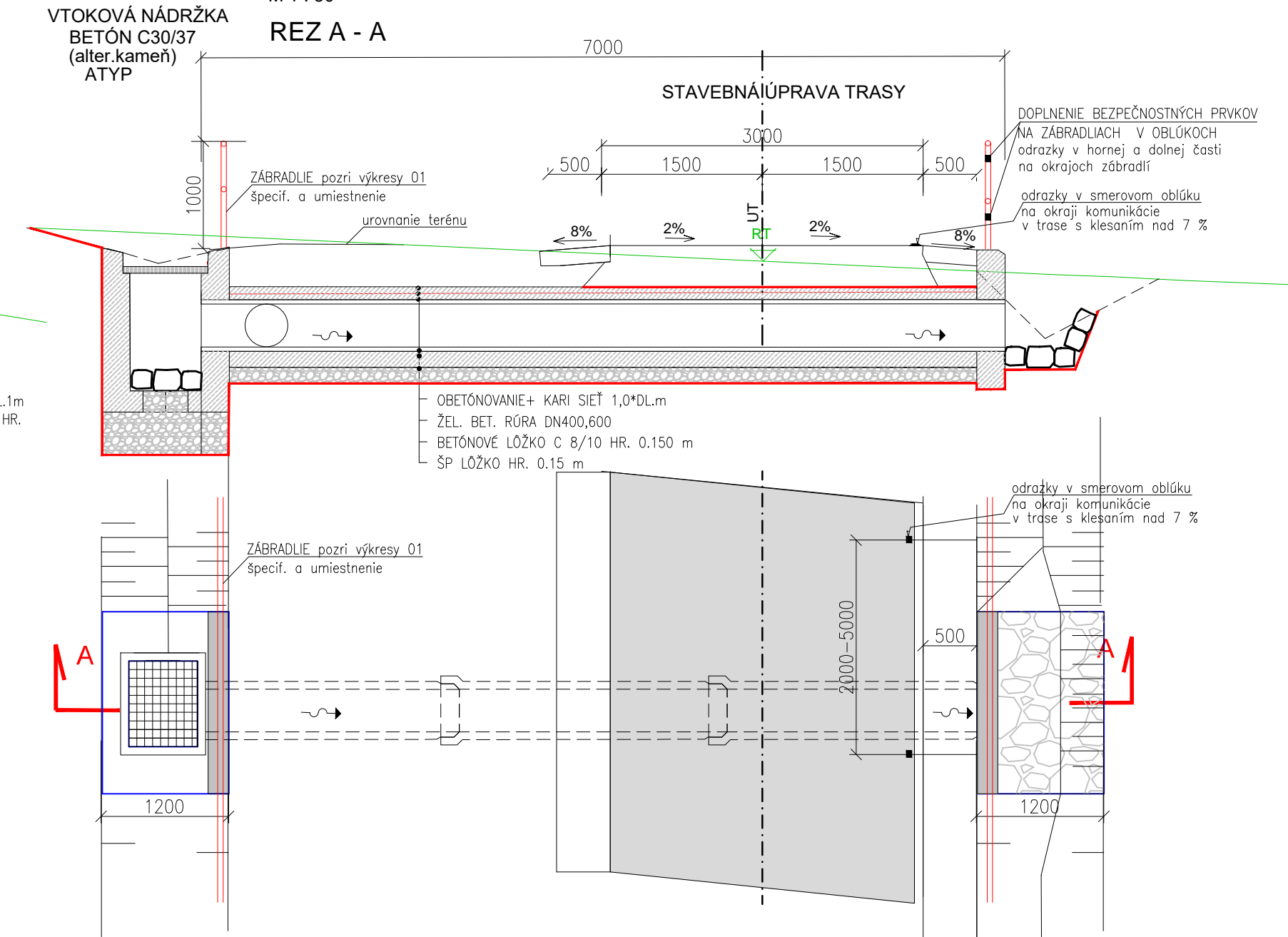
STAVEBNÁ ÚPRAVA V ŠIRŠÍCH POZEMKOKCH

PRIEPUST DN 400, 600

VÝMENA ZALOMENÝCH A NEFUNKČNÝCH POTRUBÍ
DOPLNENIE ODVODNENIA V ÚDOLIACH EXIST. TRÁS (ZAMEDZENIE PRELIEVANIU VODY CEZ KONŠTRUKCIU, VYMIELANIE KRYTU)

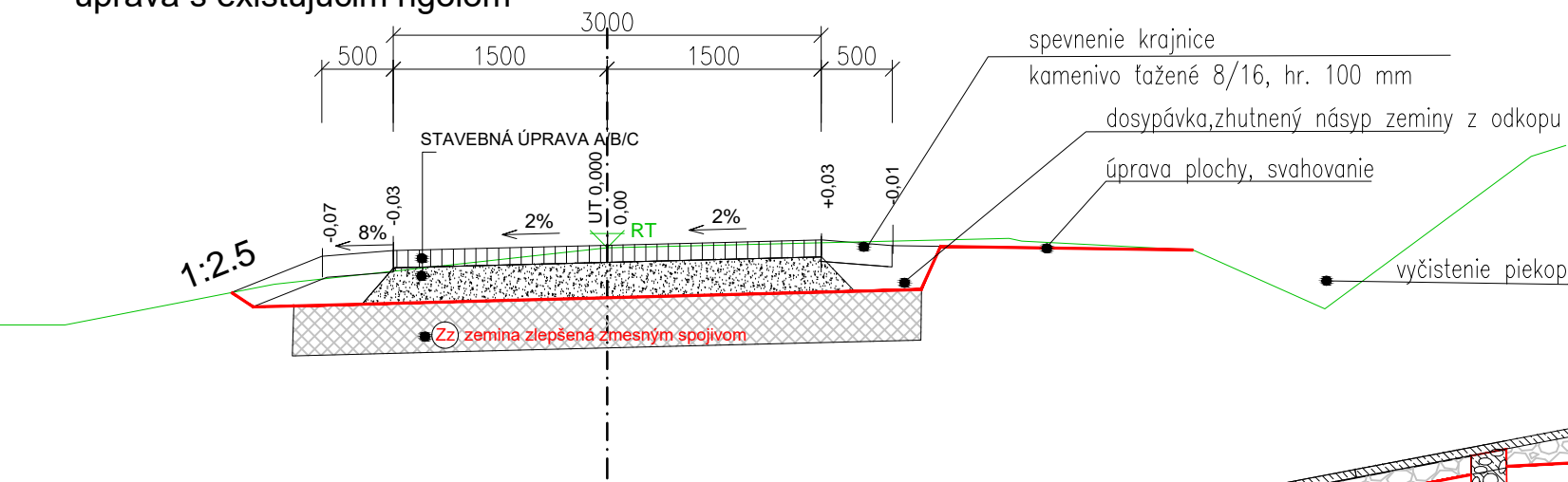
M 1 : 50

REZ A - A

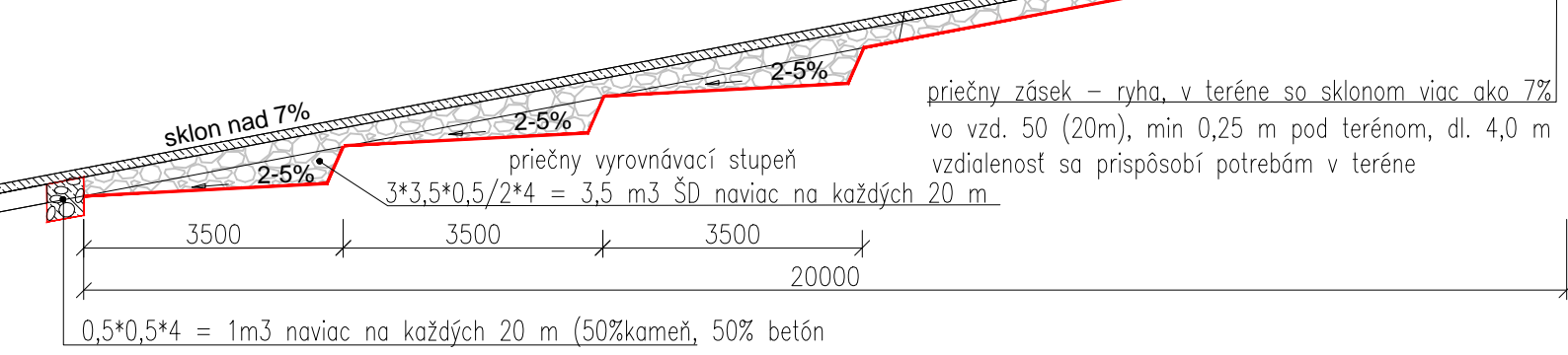


VZOROVÝ PRIEČNY REZ M 1 : 50

úprava s existujúcim rigolom



Pozdĺžny rez trasy- stavebná úprava TYP D



POZNÁMKA 1 : Šírka úpravy priekopy bude prispôbovaná pozemku a možnostiam v teréne

POZNÁMKA 2 : Dĺžka zábradlia a možnosť umiestnenia bude prispôbovaná pozemku a možnostiam v teréne

POZNÁMKA 1 : Šírka úpravy priekopy bude prispôbovaná pozemku a možnostiam v teréne

STAVBA	STAVEBNÉ ÚPRAVY NA EXISTUJÚCICH KOMUNIKÁCIÁCH PRE NEMOTOROVÚ DOPRAVU V K.Ú. ILIAŠOVCE A V K.Ú. HARICHOVCE		
STAVEBNÉ OBJEKTY	SO 01 STAVEBNÉ ÚPRAVY KOMUNIKÁCIÍ PRE NEMOTOROVÚ DOPRAVU V K.Ú. ILIAŠOVCE, na poz. parc. č. CRN 4372, 4407, 4434, 4366, 4362		
PROJEKTANT	INVESTOR	Obec Iliášovce	
	STUPENĎ DOKUMENTÁCIE	PO PRE OHĽÁSENIE STAVEBNÉMU ÚRADU	
	VYPRACOVAL	ING. Janka DUNAJSKÁ	
	ZODPOVEDNÝ PROJEKTANT	ING. Janka DUNAJSKÁ	
	MIERKA: 1:50, 1:100	FORMÁT: 4A4	DÁTUM: 08/2017
OBSAH VÝKRESU:	VZOROVÉ PRIEČNE REZY		ČÍSLO VÝKRESU: 01-04