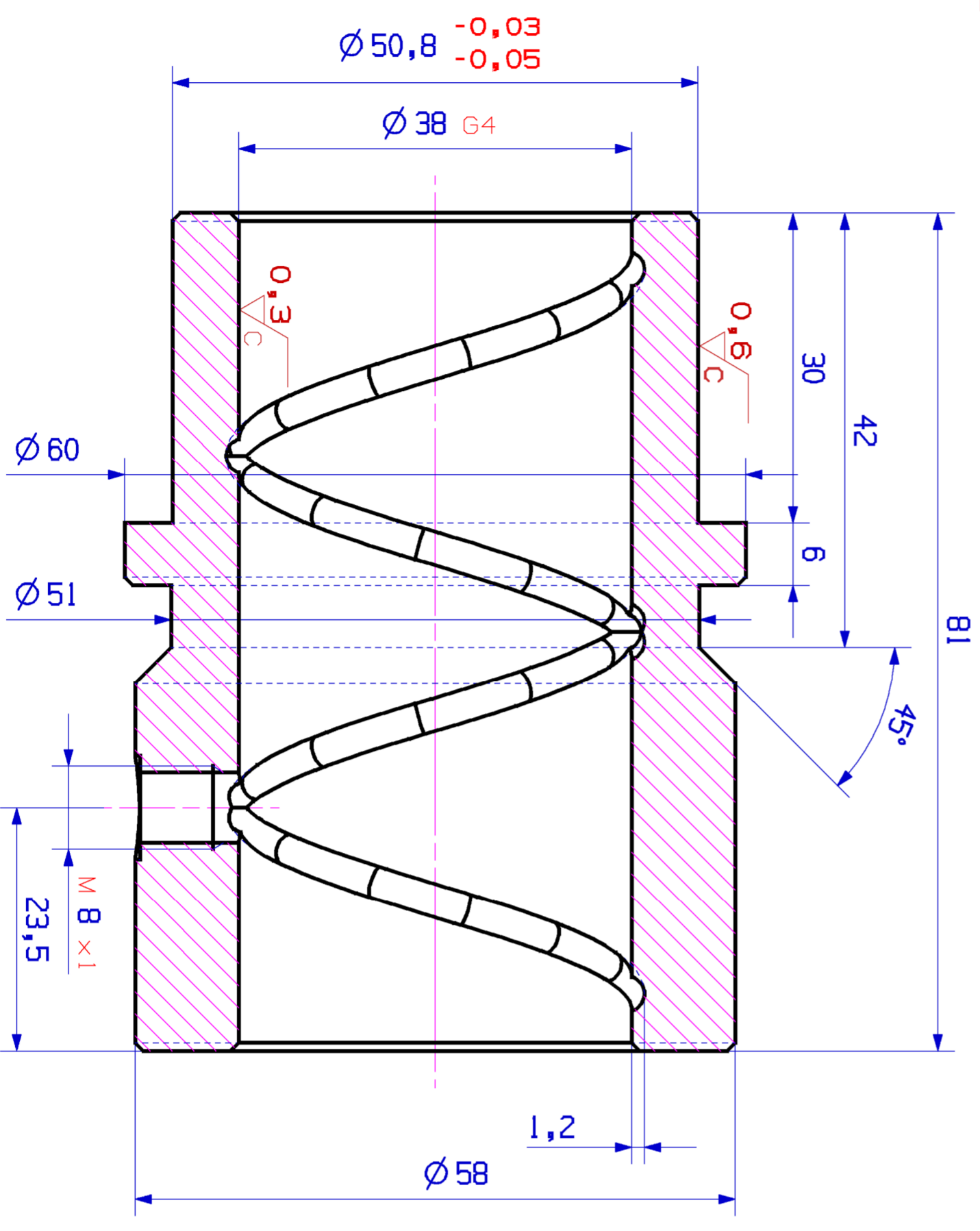


REZ A - A



MEZNI UCHYTKY NEJEDROVANYCH ROZMEROV		ZOBSENÍ A ZOBRAZENÍ HRAN		UNĚT'	
Ø	B	30-120	120-400	400-1000	nad 1000
±0,1	±0,2	±0,3	±0,5	±0,8	±1,2
±0,1	±0,2	±0,3	±0,5	±0,8	±1,2

INDEX	ZMENA	DATUM	PODPIS
ZAKAZNIK	C. DILU	215	
	PLATNOST DATU	-	
ROZSAH CISTY	Ø 60x81	ZN.MAT. I.7131 (14 220)	POCET KUSU 4
CAD-MODEL	Jabeba 12/14	POZN. 60 ± 2 HRC	VER. 211
KRESL. IL.	Jabeba 12/14	CEMENTOVAT, KALIT	POZICE 8
SCHVAL. IL.			C.V. ZAKAZNIKA
NAZEV VYKRESU			C. VYKRESU
VODICI POUZDRO			14 08 12 06
			Listu 1

**JAN RYZHA**