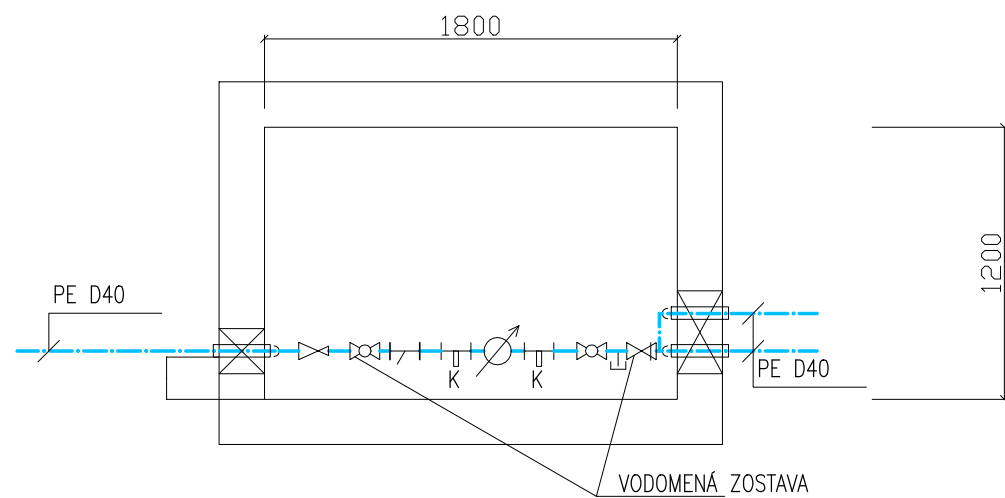
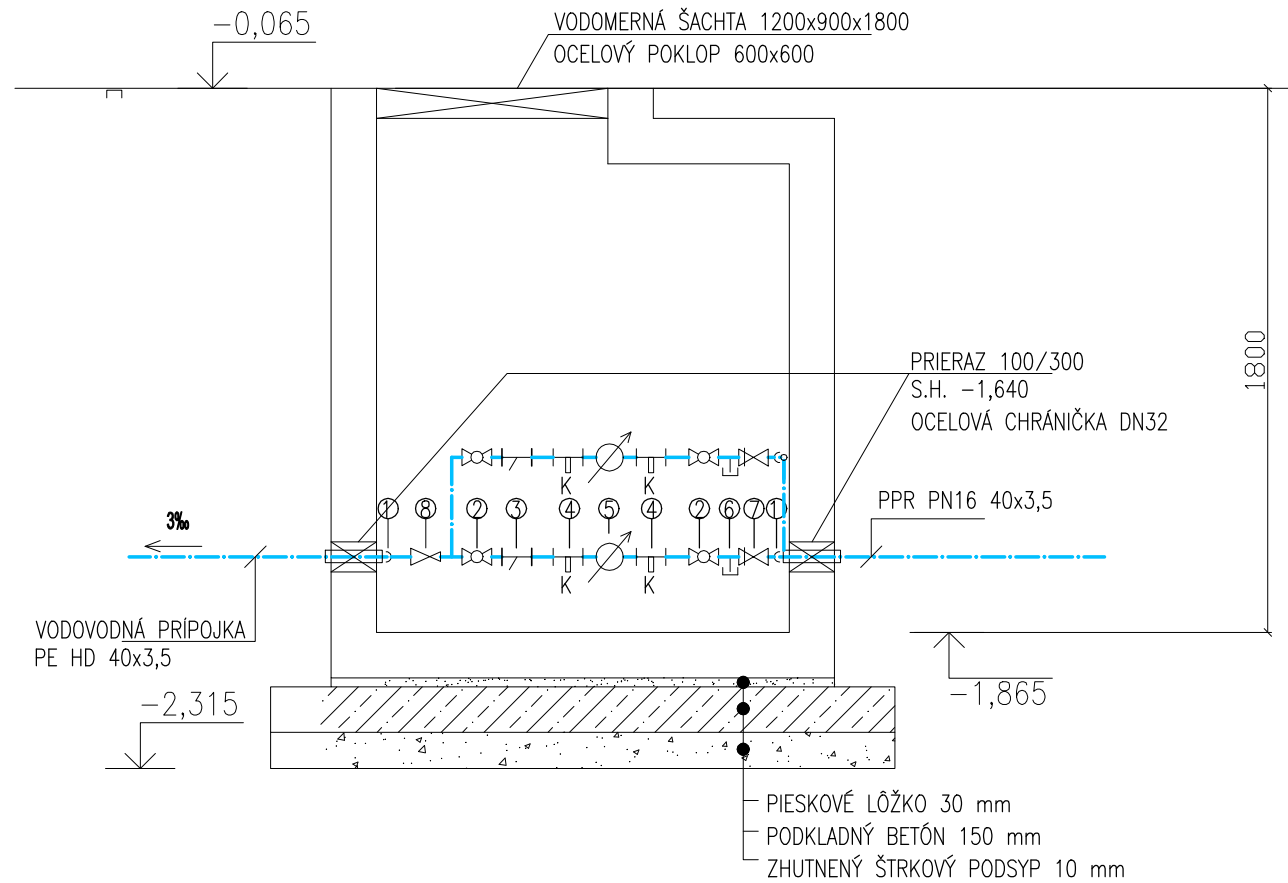


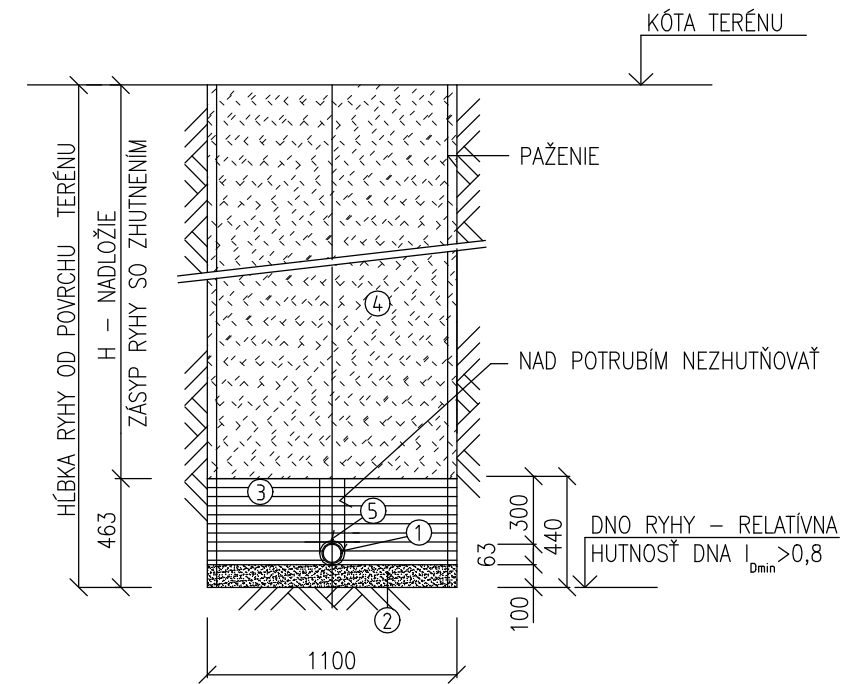
# REZ ŠACHTOU



## LEGENDA VODOMERNEJ ŠACHTY:

- 1 - PRECHODKA Z PLAST/OCEL DN32
- 2 - GULOVÝ KOHÚT DN32
- 3 - FILTER DN32
- 4 - PRIAMA RÚRA DLŽKY 200mm
- 5 - DOMOVÝ VODOMER DN25,  $Q_h = 1,5 \text{ m}^3$
- 6 - VYPÚŠŤACÍ VENTIL S PRIPOJENÍM NA HADICU DN15  
PRE SKÚŠKU SPÄTNÉHO VENTILU
- 7 - SPÄTNÝ VENTIL DN32

## VZOROVÝ PRIEČNY REZ ULOŽENIA POTRUBIA



1	VODOVODNÁ RÚRA PE 63/5,8 mm
2	LOŽKO Z PIESKU HR 100 mm
3	TRIEDENÝ ZHUTNENÝ OBSYP
4	ZHUTNENÝ ZÁSYP RYHY PREHODENOU ZEMINOU
5	VYHLADÁVACÍ VODIČ AY 6mm <sup>2</sup>

±0,000=(ROZDIELNA PRE SO-01.1 – SO-01.4) VIĎ.: C KOORDINAČNÁ A ZASTAVOVACIA SITUÁCIA, TECHNICKÁ SPRÁVA

ZODPOVEDNÝ PROJEKTANT	VYPRACOVAL		
Ing. Norbert Jókay	Ing. Radovan Straňanek		
AUTOR:	Ing.arch. MILOŠ DJURAČKA	DÁTUM 12/2013	ČÍSLO PARÉ
INVESTOR:	IMD GROUP II , spol.s.r.o.	DRUH PROJEKTU	
NÁZOV A MIESTO STAVBY:	<b>RODINNÝ DVOJDOM II</b> Obytná zóna ROZÁLKA SEVER, Pezinok	JEDNOSTUPŇOVÝ PROJEKT	
PROFESIA:	ZDRAVOTECHNIKA	FORMÁT 2 A4	
<b>D1.2.1</b>	NÁZOV VÝKRESU: <b>VODOMERNÁ ŠACHTA</b>	MIERKA <b>M 1:50</b>	ČÍSLO VÝKRESU <b>12</b>