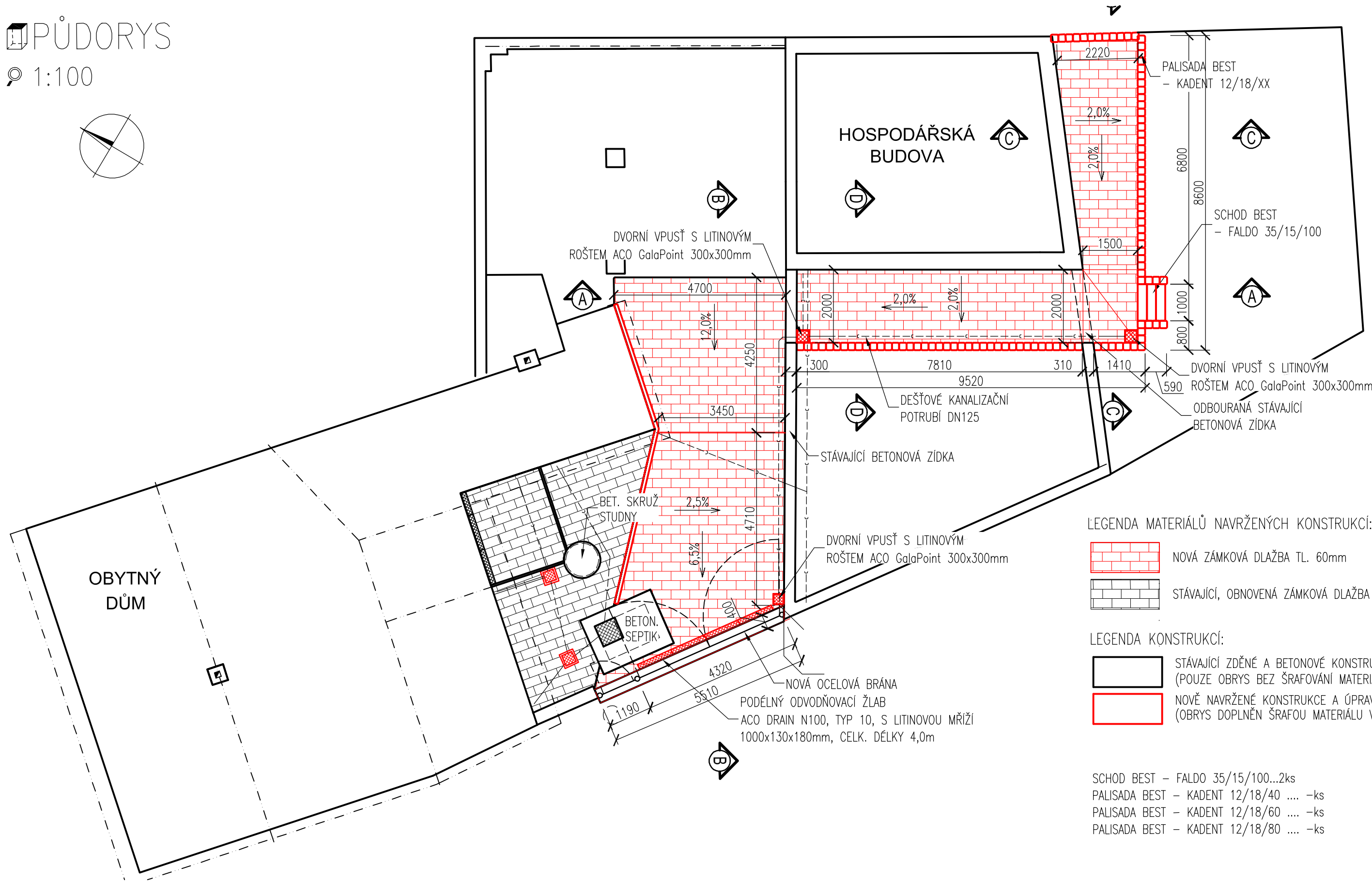
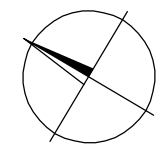


NOVÝ STAV - ÚPRAVY TERÉNU

PŮDORYS

1:100



LEGENDA MATERIÁLŮ NAVRŽENÝCH KONSTRUKCÍ:

- NOVÁ ZÁMKOVÁ DLAŽBA TL. 60mm
- STÁVAJÍCÍ, OBNOVENÁ ZÁMKOVÁ DLAŽBA TL. 60mm

LEGENDA KONSTRUKCÍ:

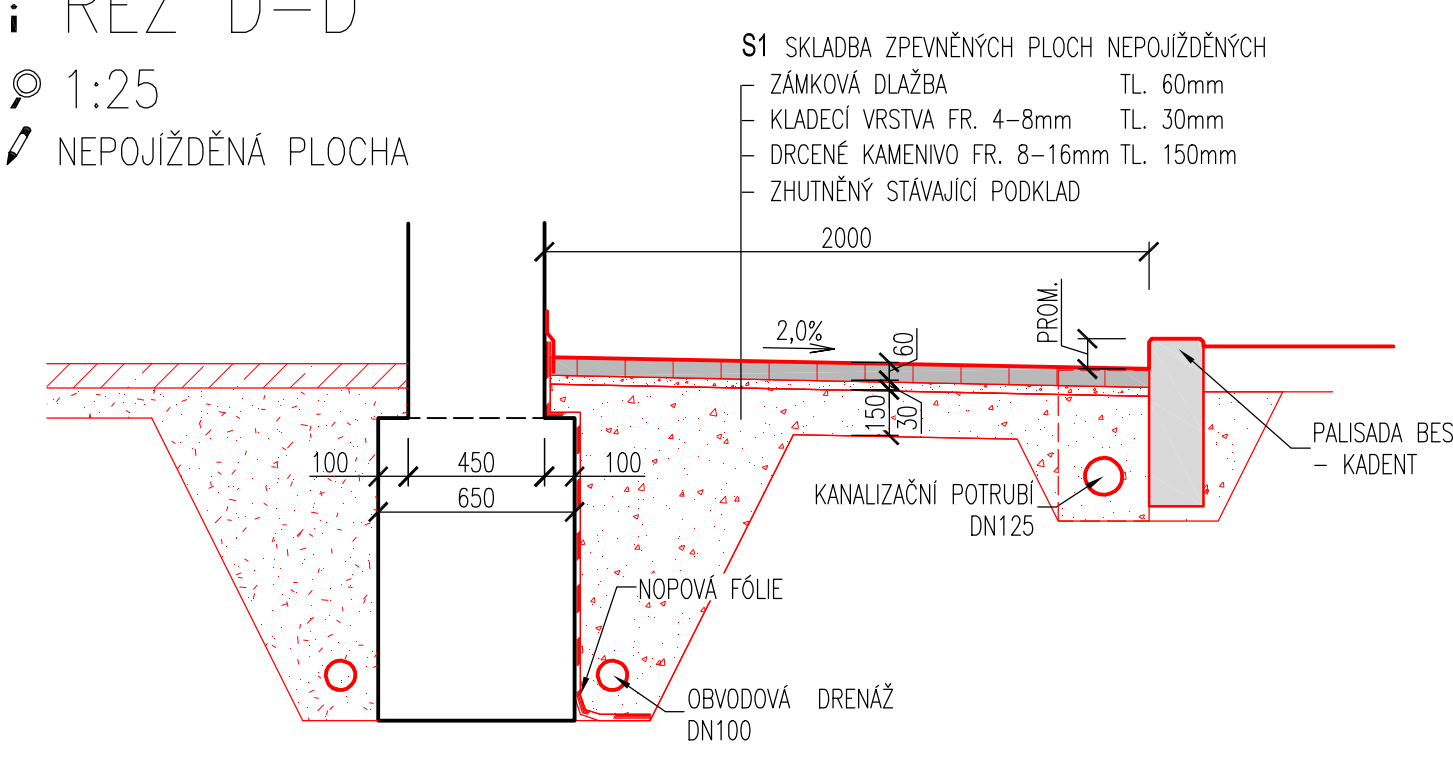
- STÁVAJÍCÍ ZDĚNÉ A BETONOVÉ KONSTRUKCE (POUZE OBRYSY BEZ ŠRAFOVÁNÍ MATERIÁLU KONSTRUKCÍ)
- NOVĚ NAVRŽENÉ KONSTRUKCE A ÚPRAVY TERÉNU (OBRYSY DOPLNĚN ŠRAFOU MATERIÁLU V BARVĚ ČERVENÉ)

- SCHOD BEST - FALDO 35/15/100...2ks
- PALISADA BEST - KADENT 12/18/40 -ks
- PALISADA BEST - KADENT 12/18/60 -ks
- PALISADA BEST - KADENT 12/18/80 -ks

ŘEZ D-D

1:25

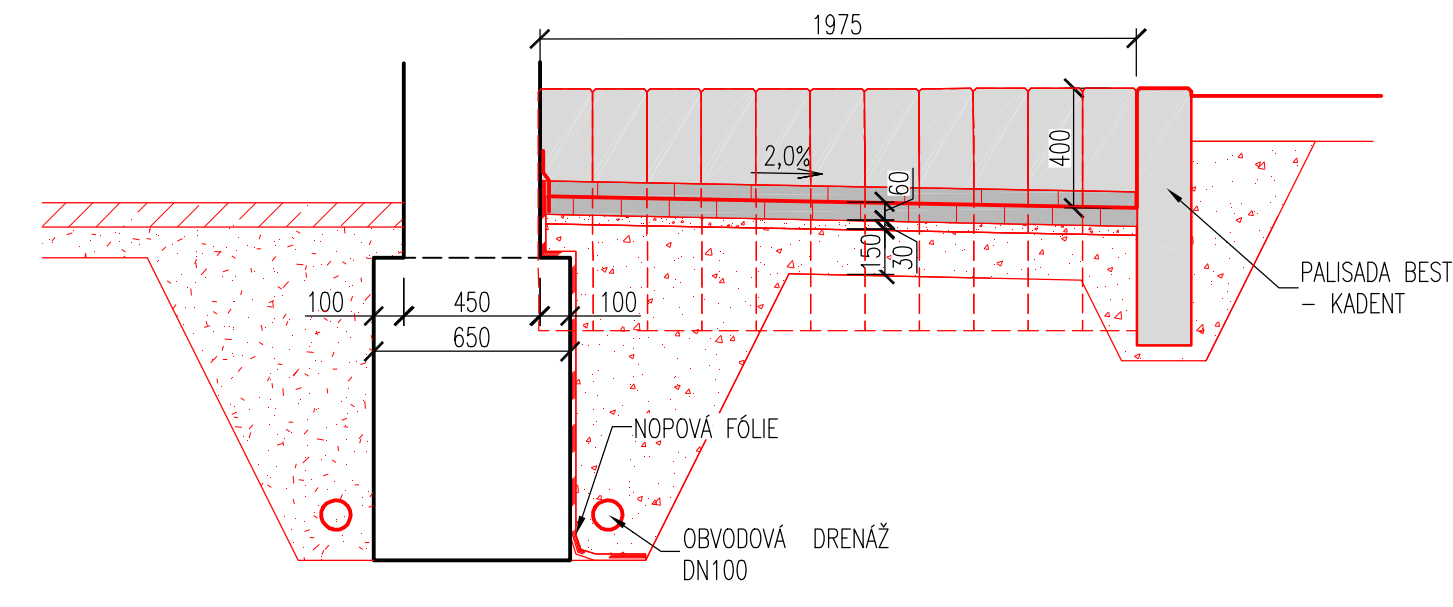
NEPOJÍŽDĚNÁ PLOCHA



ŘEZ E-E

1:25

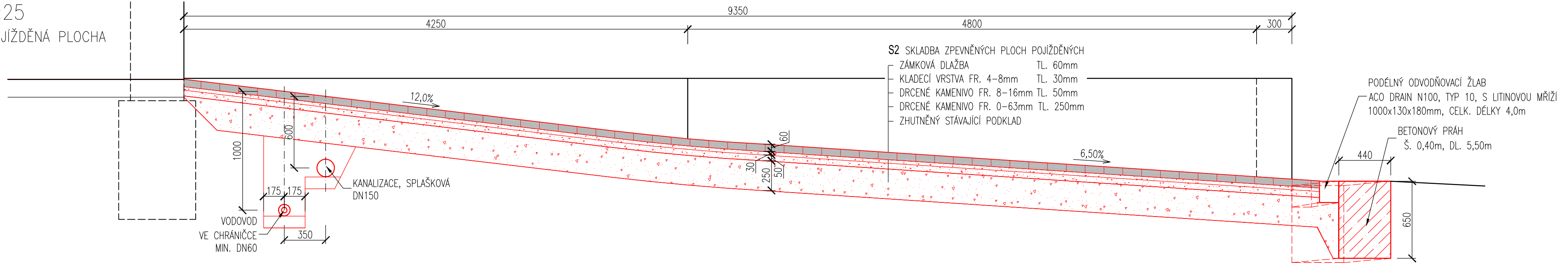
NEPOJÍŽDĚNÁ PLOCHA



ŘEZ B-B

1:25

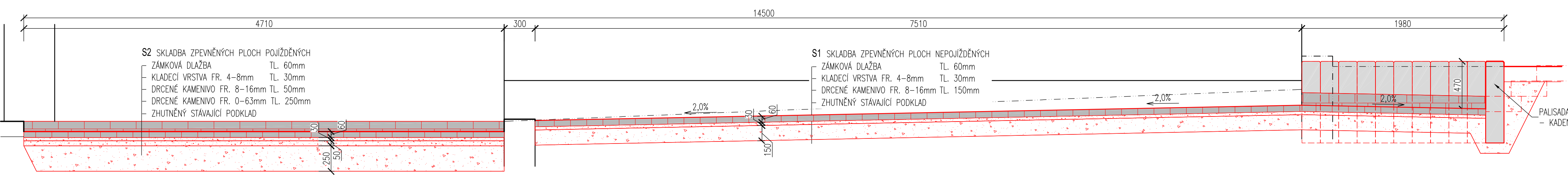
POJÍŽDĚNÁ PLOCHA



ŘEZ A-A

1:25

ZPEVNĚ PLOCHY PLOCHA



ŘEZ C-C

1:25

NEPOJÍŽDĚNÁ PLOCHA

