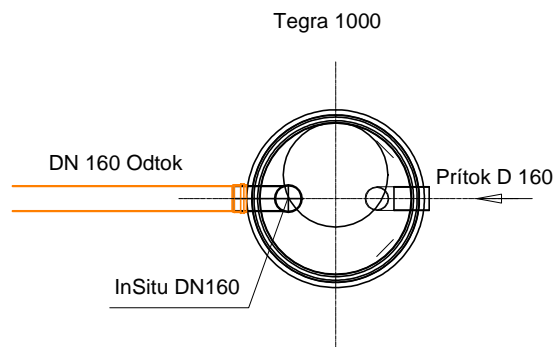


Pôdorys



ZODPOVEDNÝ PROJEKTANT	VYPRACOVAL		
ING. N. JÓKAY	ING. R. STRAŇANEK		
INVESTOR:	IMD GROUP II, spol. s r.o.	DÁTUM 12/2013	ČÍSLO PARÉ
NÁZOV A MIESTO STAVBY:	KANALIZAČNÁ PRÍPOJKA Obytná zóna ROZÁLKA SEVER, Pezinok	DRUH PROJEKTU	
PROFESIA:	PRÍPOJKA KANALIZÁCIE	JEDNOSTUPŇOVÝ PROJEKT	
D2.2	NÁZOV VÝKRESU: DETAIL FILTRAČNEJ ŠACHTY	FORMÁT 1 A4	ČÍSLO VÝKRESU
		MIERKA M 1:25	09