

**Elektrické napájení:**

*3/PEN, 50Hz, 400/230 V AC*

**Ochrana před úrazem elektrickým proudem:**

*Izolací, kryty*

- základní ochrana:
- ochrana při poruše:

*Automatické odpojení od zdroje,  
doplňková proudovým chráničema  
a ochranným pospojováním*

**Sít':**

*TN-C-S*

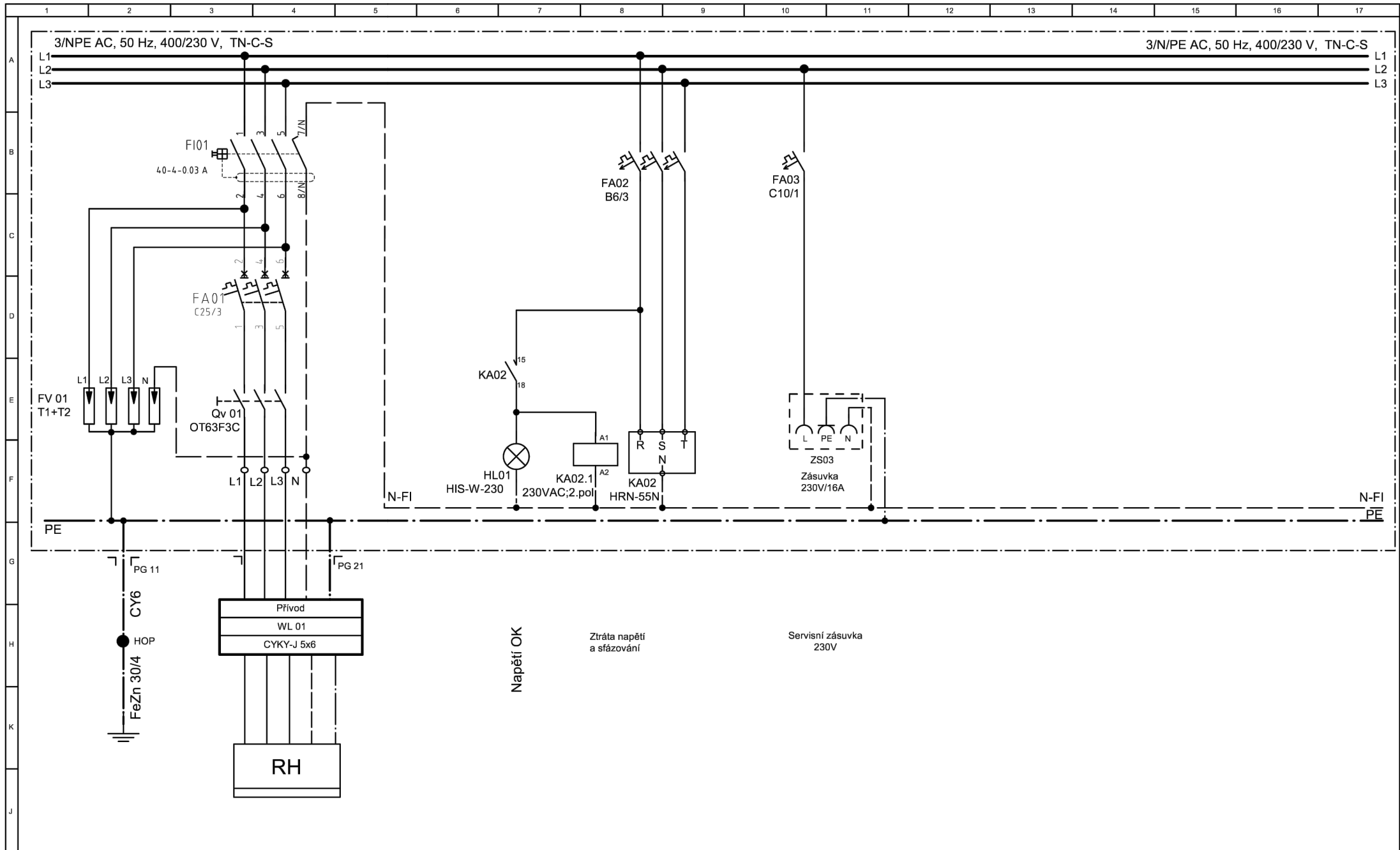
**Rozváděč RM:**

*o rozměrech š/v/hl 750/1000/300(mm),  
krytí IP 65/00*

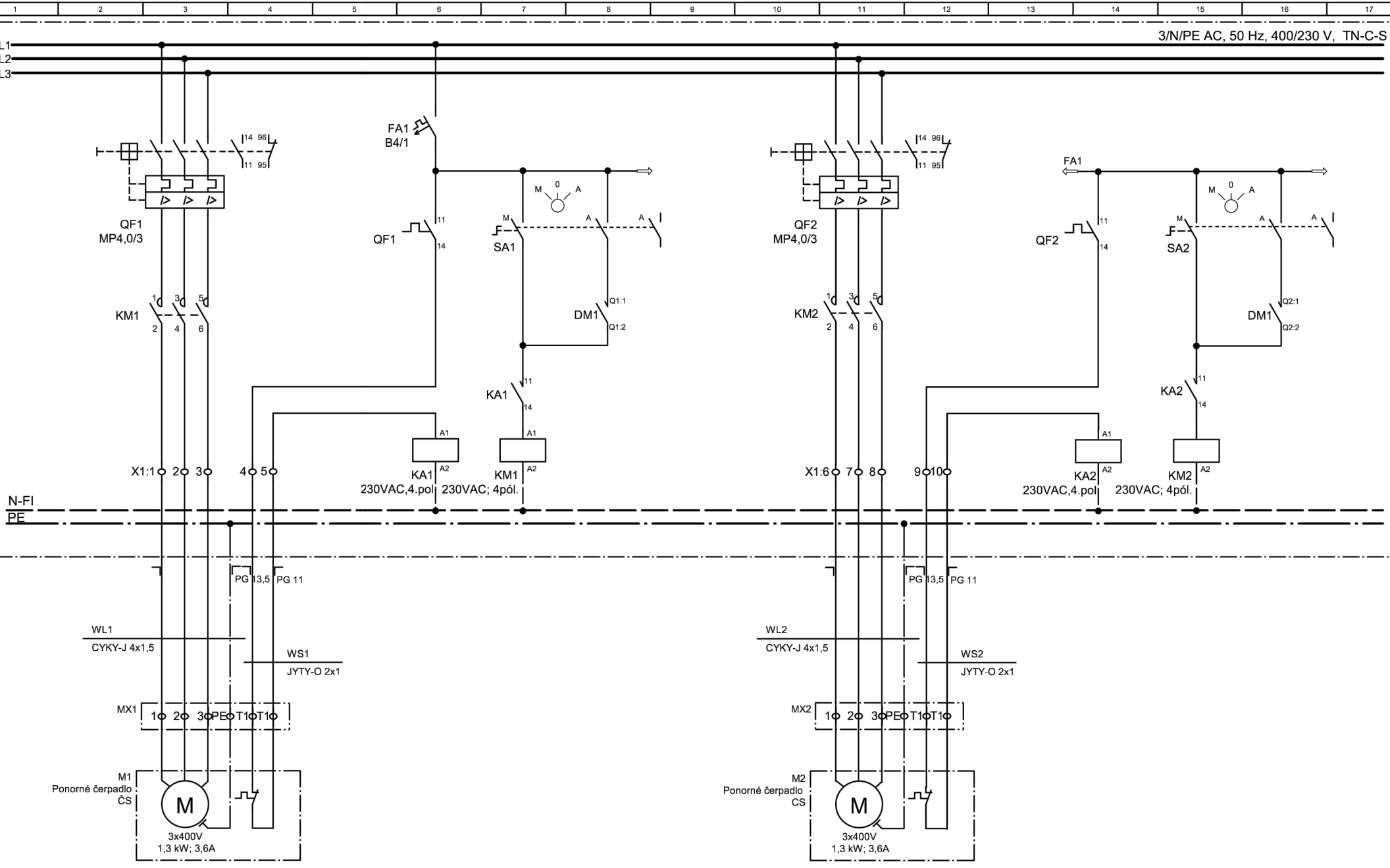
**Zaústění kabelů:**

*Přívod spodem, vývody spodem*

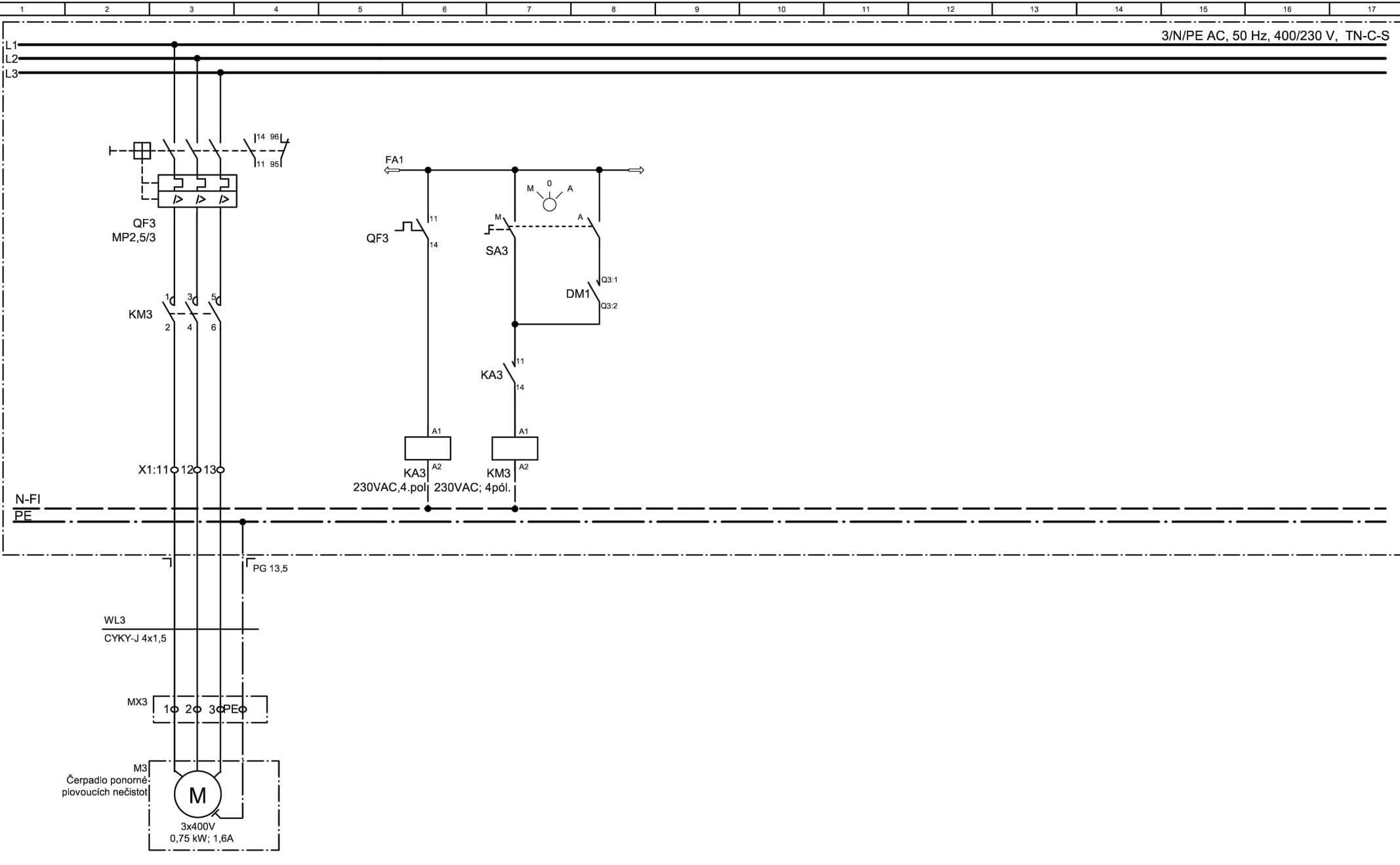
SedTel s.r.o. Střelnice 2797/22a 628 00 Brno PROJEKTOVÁNÍ ELEKTRO	akce ČOV Vlkánov	dokument Strojní elektro Rozváděč RM	název strany	Úvodní strana	stupeň	DPS	strana č.	příloha č. <b>1</b>
			kreslil	Zdeněk Sedláček	soubor	1		
			datum	leden 2016	zakázka	18		



SedTel s.r.o. Střelnice 2797/22a 628 00 Brno PROJEKTOVÁNÍ ELEKTRO	akce ČOV Vikanov	dokument Strojní elektro Rozváděč RM	název strany	Napájení	stupeň	DPS	strana č.	příloha č. <b>1</b>
			kreslil	Zdeněk Sedláček	soubor		2	
			datum	leden 2016	zakázka		18	



SedTel s.r.o. Střelnice 2797/22a 628 00 Brno PROJEKTOVÁNÍ ELEKTRO	akce ČOV Vikanov	dokument Strojní elektro Rozváděč RM	název strany	M1; M2	stupeň	DPS	strana č.	3	příloha č. 1
			kreslil	Zdeněk Sedláček	soubor		stran	18	
			datum	leden 2016	zakázka				



SedTel s.r.o.  
 Střelnice 2797/22a  
 628 00 Brno  
 PROJEKTOVÁNÍ ELEKTRO

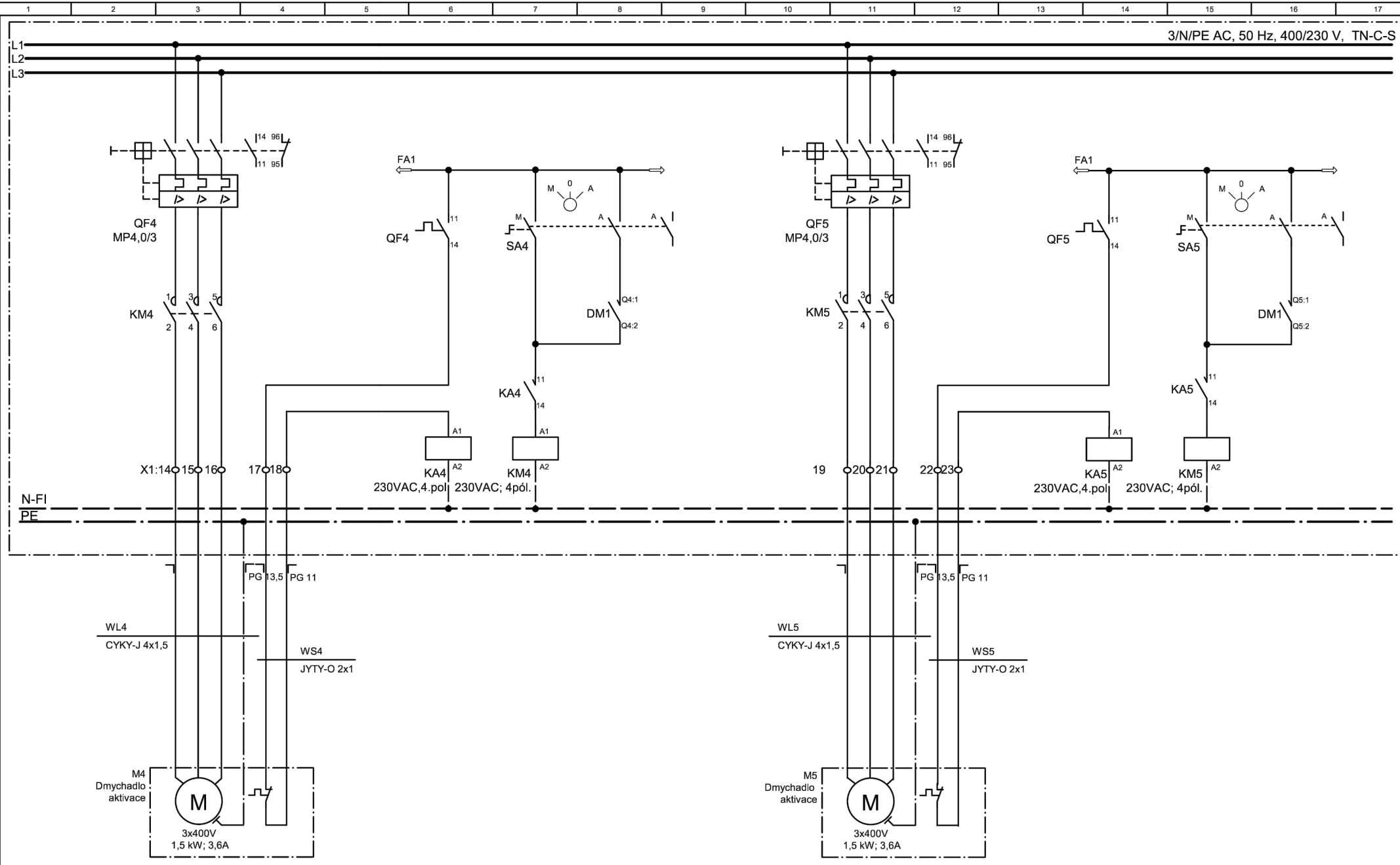
akce  
 ČOV Vikanov

dokument  
 Strojní elektro  
 Rozváděč RM

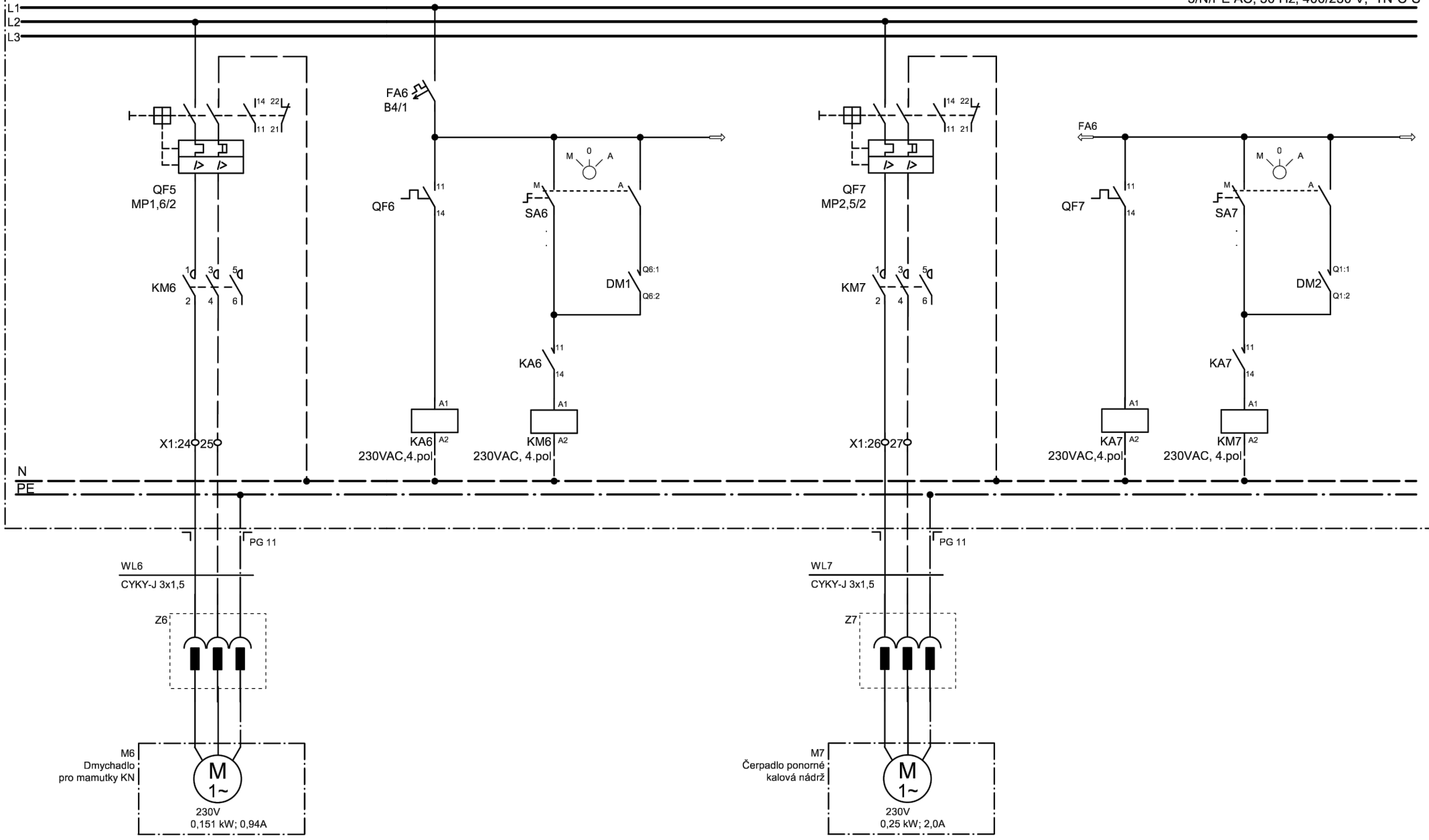
název strany	M3;
kreslil	Zdeněk Sedláček
datum	leden 2016

stupeň	DPS
soubor	
zakázka	

strana č.	4	příloha č. 1
stran	18	



SedTel s.r.o. Střelnice 2797/22a 628 00 Brno PROJEKTOVÁNÍ ELEKTRO	akce ČOV Vlkanov	dokument Strojní elektro Rozváděč RM	název strany	M4; M5	stupeň	DPS	strana č.	3	příloha č.	1
			kreslil	Zdeněk Sedláček	soubor					
			datum	leden 2016	zakázka					



SedTel s.r.o.  
 Střelnice 2797/22a  
 628 00 Brno  
 PROJEKTOVÁNÍ ELEKTRO

akce  
 ČOV Vikanov

dokument  
 Strojní elektro  
 Rozváděč RM

název strany  
 M6; M7

kreslil  
 Zdeněk Sedláček

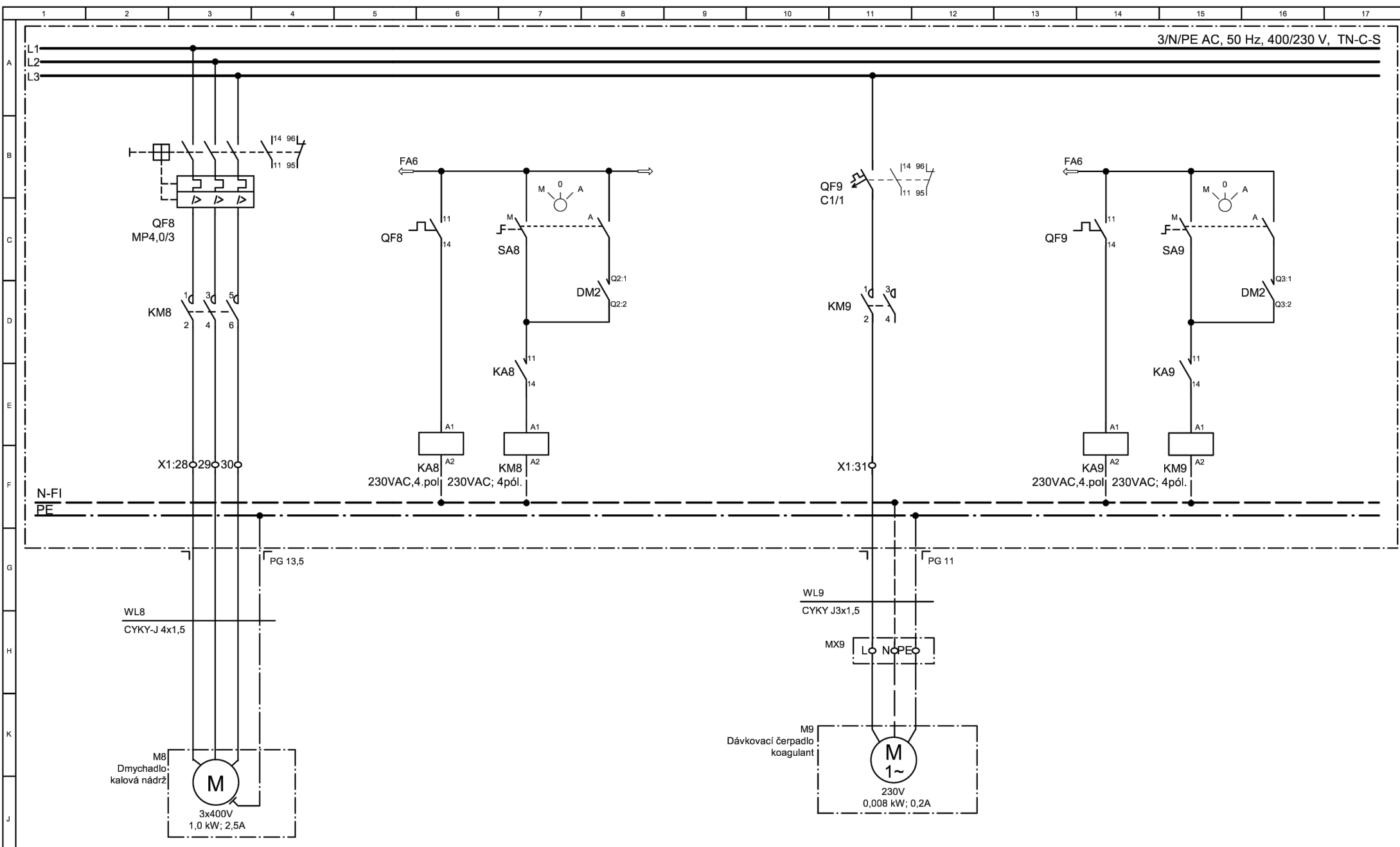
datum  
 leden 2016

stupeň  
 DPS

soubor  
 zakázka

strana č. 6  
 stran 18

příloha č. 1



SedTel s.r.o.  
 Střelnice 2797/22a  
 628 00 Brno  
 PROJEKTOVÁNÍ ELEKTRO

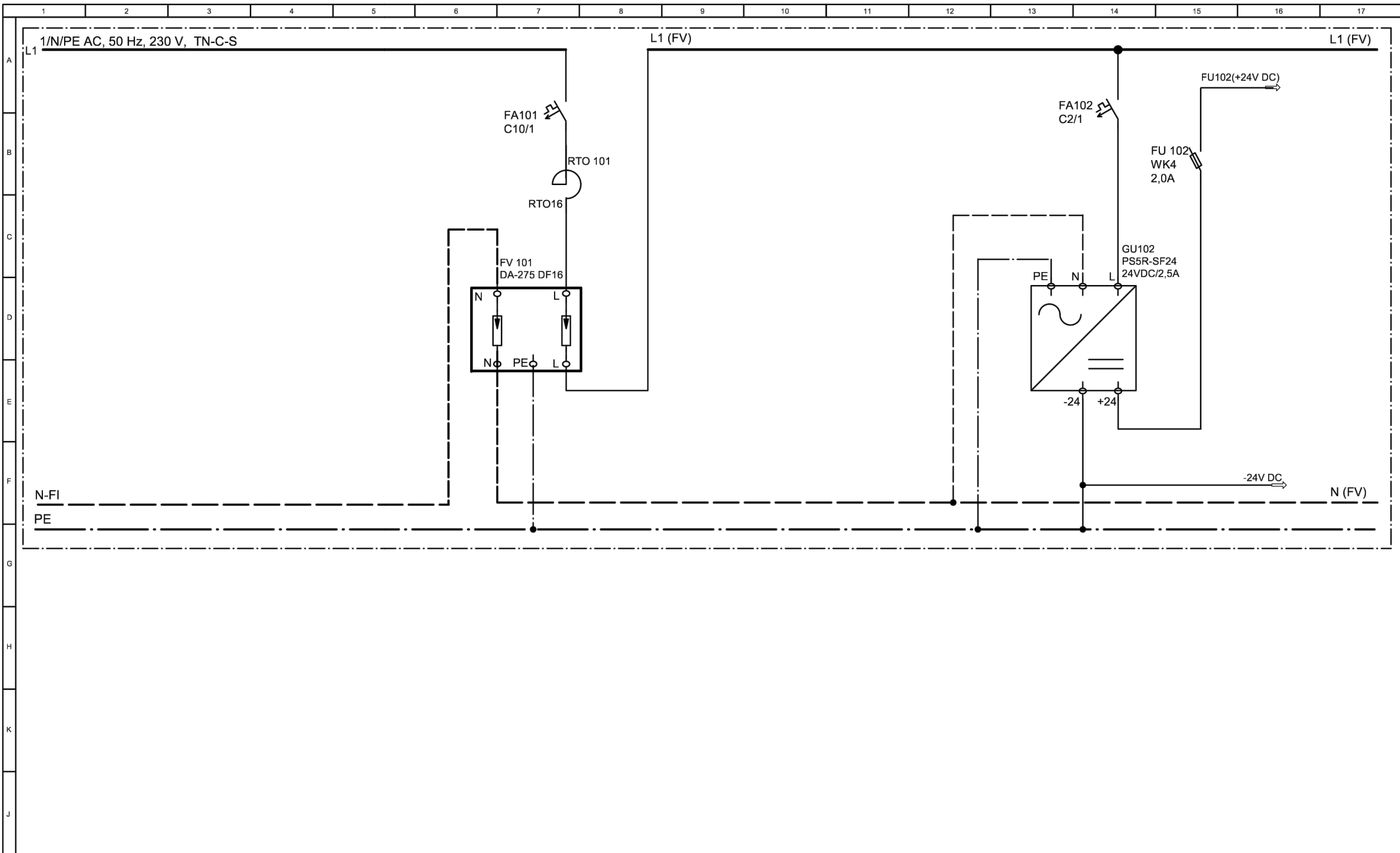
akce  
 ČOV Vikanov

dokument  
 Strojní elektro  
 Rozváděč RM

název strany	M8; M9
kreslil	Zdeněk Sedláček
datum	leden 2016

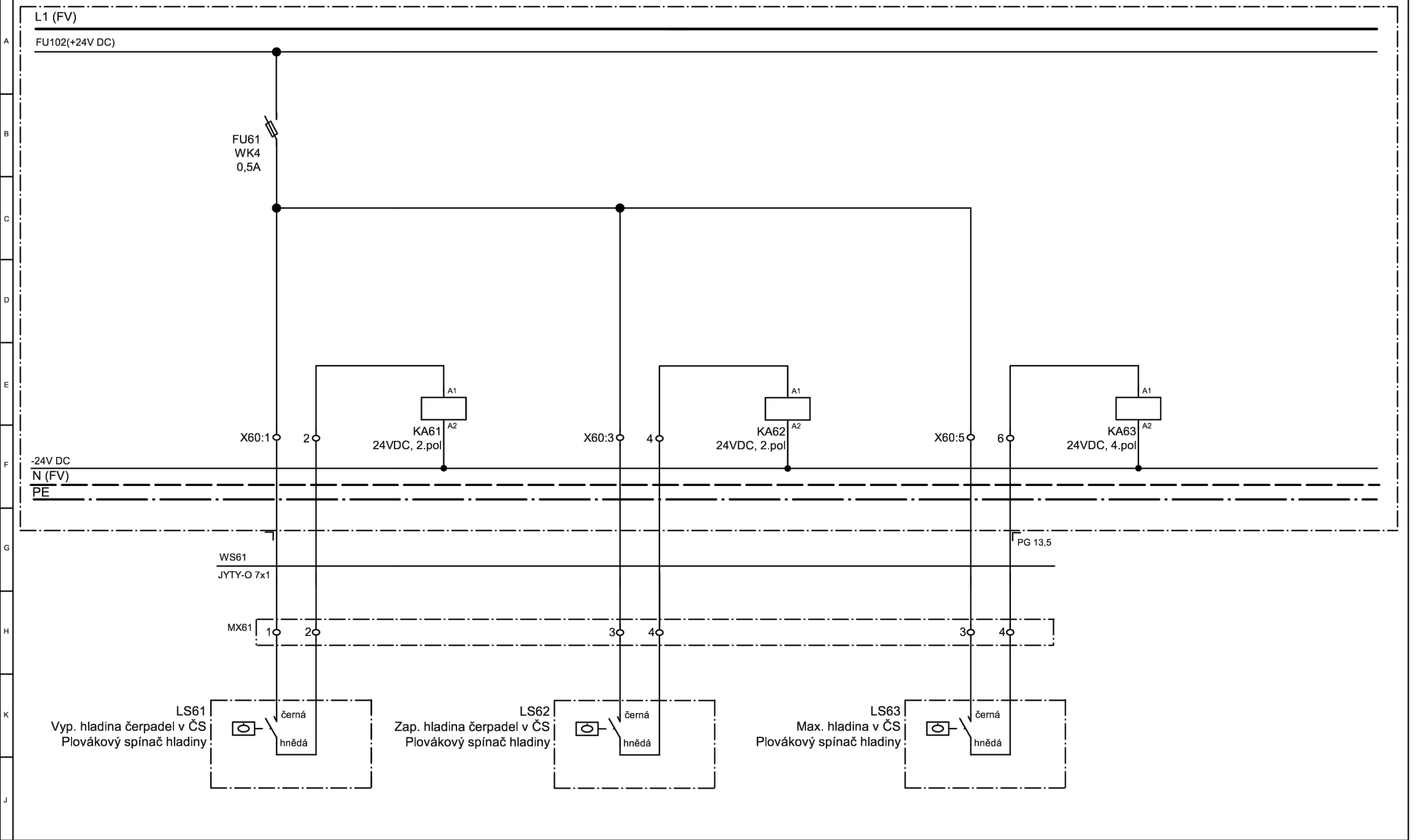
stupeň	DPS
soubor	
zakázka	

strana č.	7	příloha č. <b>1</b>
stran	18	

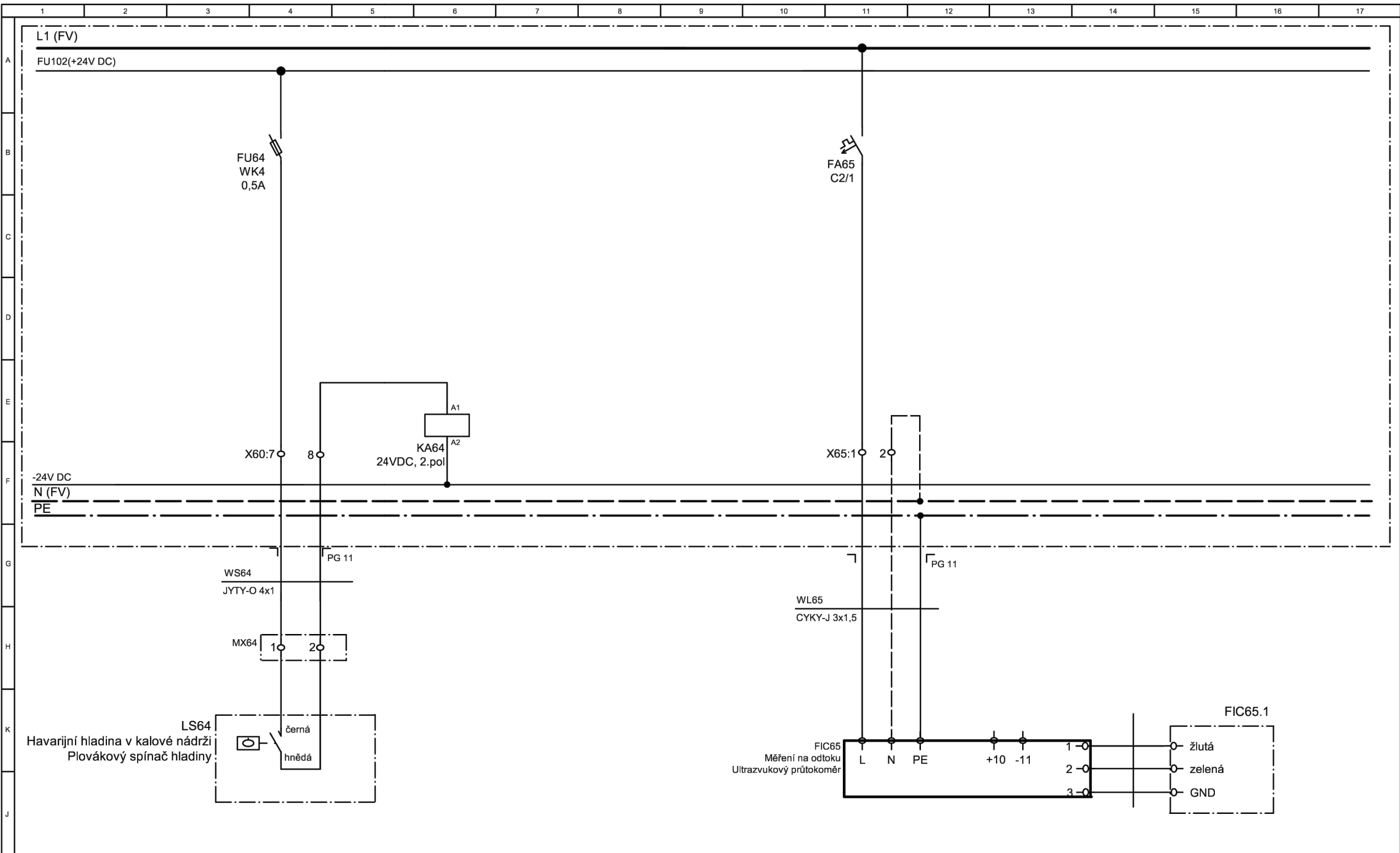


SedTel s.r.o. Střelnice 2797/22a 628 00 Brno PROJEKTOVÁNÍ ELEKTRO	akce ČOV Vlkanov	dokument Strojní elektro Rozváděč RM	název strany	FV101; GU102	stupeň	DPS	strana č.	8	příloha č. 1
			kreslil	Zdeněk Sedláček	soubor		stran	18	
			datum	leden 2016	zakázka				

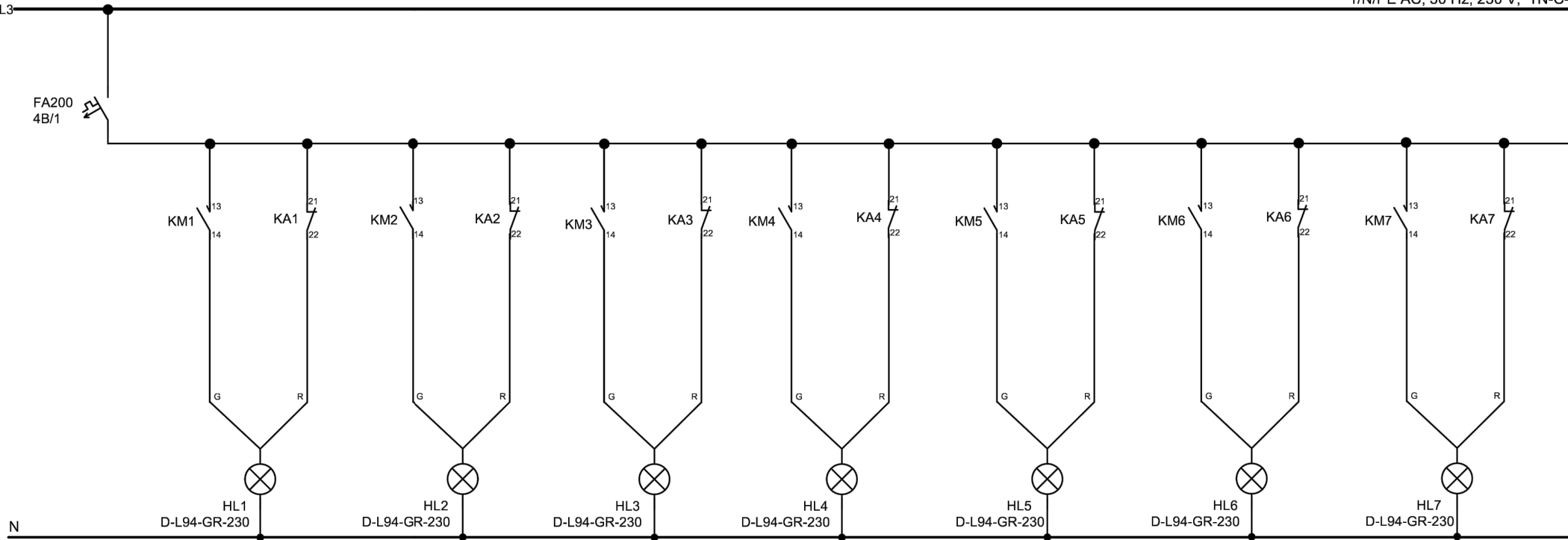




SedTel s.r.o. Střelnice 2797/22a 628 00 Brno PROJEKTOVÁNÍ ELEKTRO	akce ČOV Vikanov	dokument Strojní elektro Rozváděč RM	název strany	LS61; LS62; LS63	stupeň	DPS	strana č.	9	příloha č. 1
			kreslil	Zdeněk Sedláček	soubor				
			datum	leden 2016	zakázka		stran	18	



SedTel s.r.o. Střelnice 2797/22a 628 00 Brno PROJEKTOVÁNÍ ELEKTRO	akce ČOV Vikanov	dokument Strojní elektro Rozváděč RM	název strany	LS64; FIC65	stupeň	DPS	strana č.	příloha č.
			kreslil	Zdeněk Sedláček	soubor		10	
			datum	leden 2016	zakázka		stran	18



M1 - čerpadlo ČS  
Chod-porucha

M2 - čerpadlo ČS  
Chod-porucha

M3 - čerpadlo plovoucích nečistot  
Chod-porucha

M4 - dýmchadlo aktivací nádrže  
Chod-porucha

M5 - dýmchadlo aktivací nádrže  
Chod-porucha

M6 - dýmchadlo mamutky  
Chod-porucha

M7 - čerpadlo kalové nádrže  
Chod-porucha

SedTel s.r.o.  
Střelnice 2797/22a  
628 00 Brno  
PROJEKTOVÁNÍ ELEKTRO

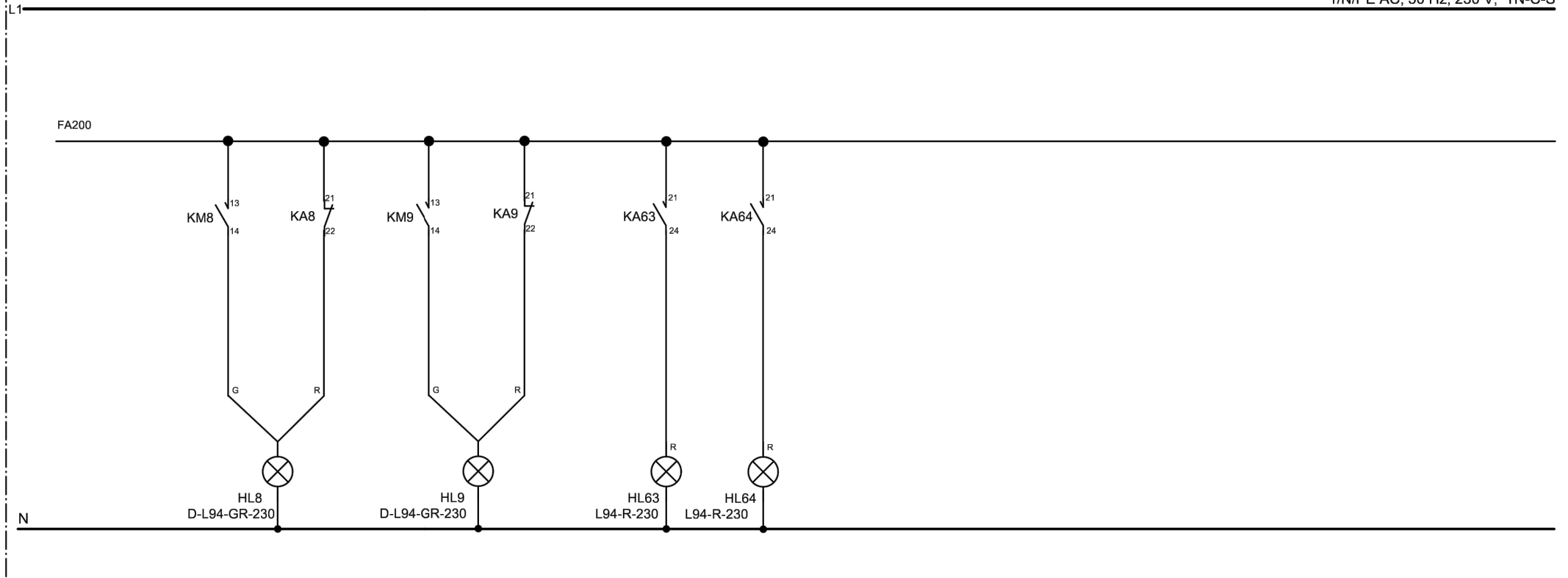
akce  
ČOV Vikanov

dokument  
Strojní elektro  
Rozváděč RM

název strany	Signalizace
kreslil	Zdeněk Sedláček
datum	leden 2016

stupeň	DPS
soubor	
zakázka	

strana č.	11	příloha č. <b>1</b>
stran	18	

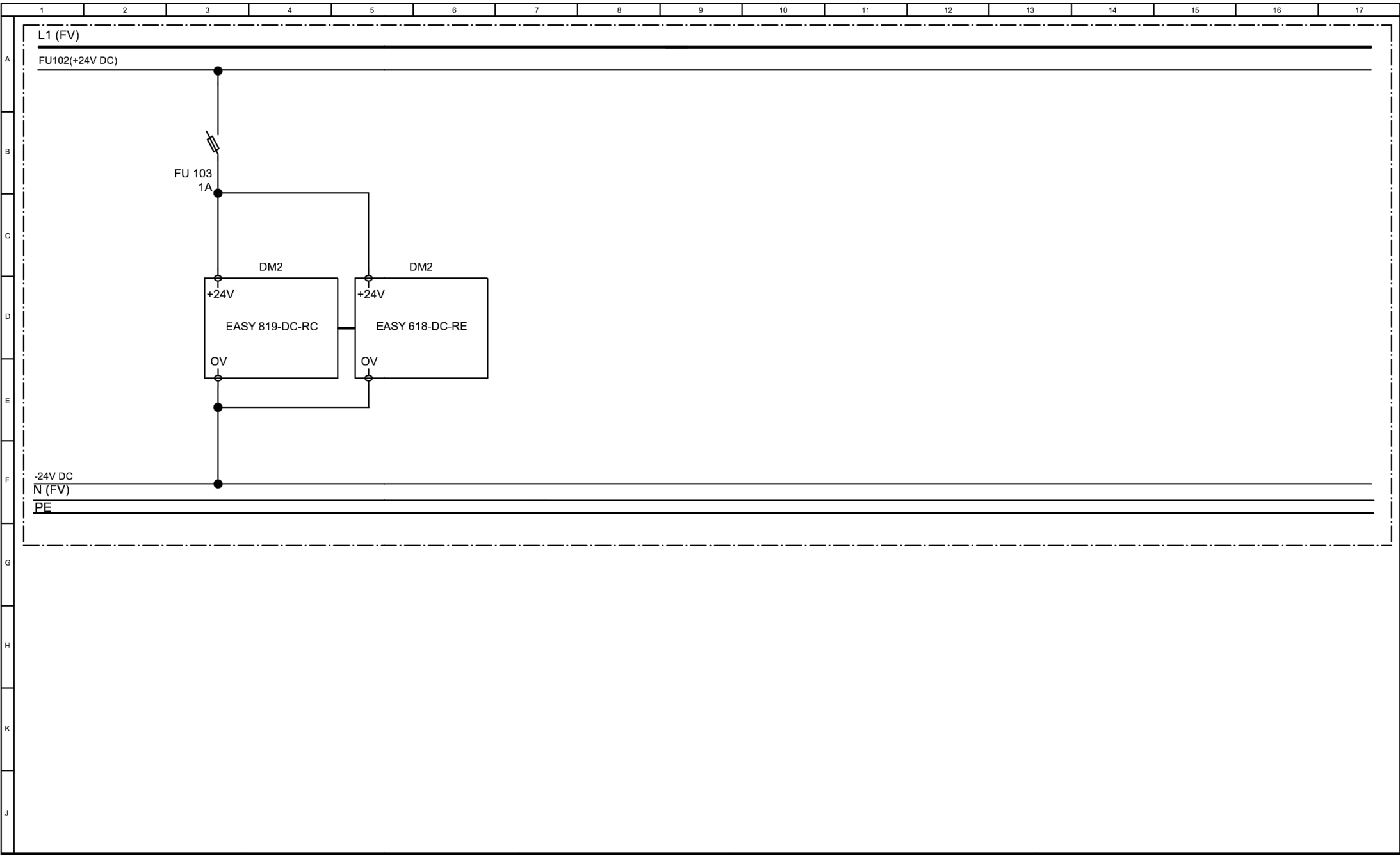


M8 - dmychadlo kalové nádrže  
Chod-porucha

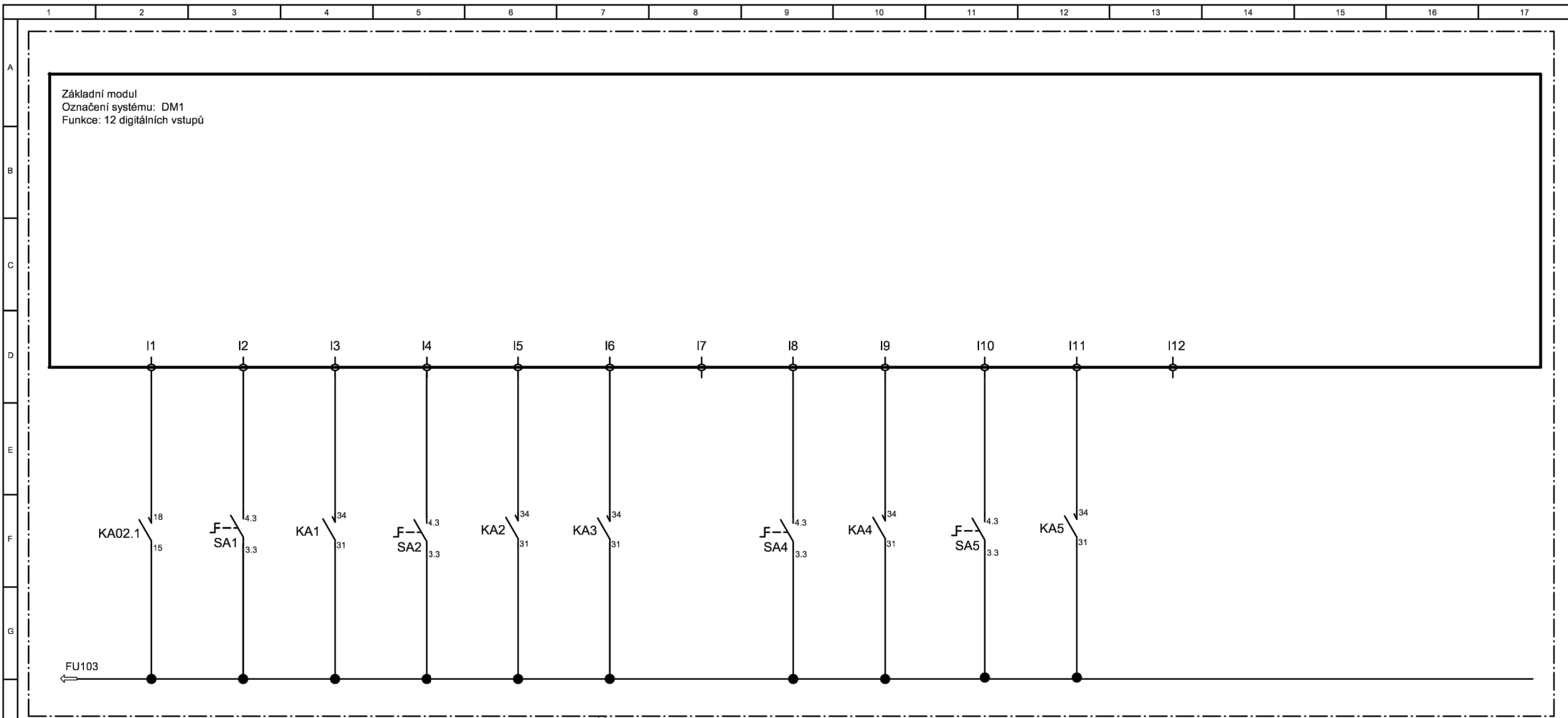
M9 - dávkovací čerpadlo koagulantu  
Chod-porucha

LS63 - max. hladina ČS

LS64 - havarijní hladina v kalové nádrži



SedTel s.r.o. Střelnice 2797/22a 628 00 Brno PROJEKTOVÁNÍ ELEKTRO	akce ČOV Vikanov	dokument Strojní elektro Rozváděč RM	název strany	Moduly	stupeň	DPS	strana č.	13	příloha č. <b>1</b>
			kreslil	Zdeněk Sedláček	soubor		stran		
			datum	leden 2016	zakázka		18		



Napětí 3x400V "OK"

M1 - čerpadlo ČS  
automat

M1 - čerpadlo ČS  
porucha

M2 - čerpadlo ČS  
automat

M2 - čerpadlo ČS  
porucha

M3 - čerpadlo plovoucích nečistot  
porucha

Rezerva

M4 - dmychadlo AN  
automat

M4 - dmychadlo AN  
porucha

M5 - dmychadlo AN  
automat

M5 - dmychadlo AN  
porucha

Rezerva

A

Základní modu  
 Označení systému: DM2  
 Funkce: 12 digitálních vstupů

B

C

D

E

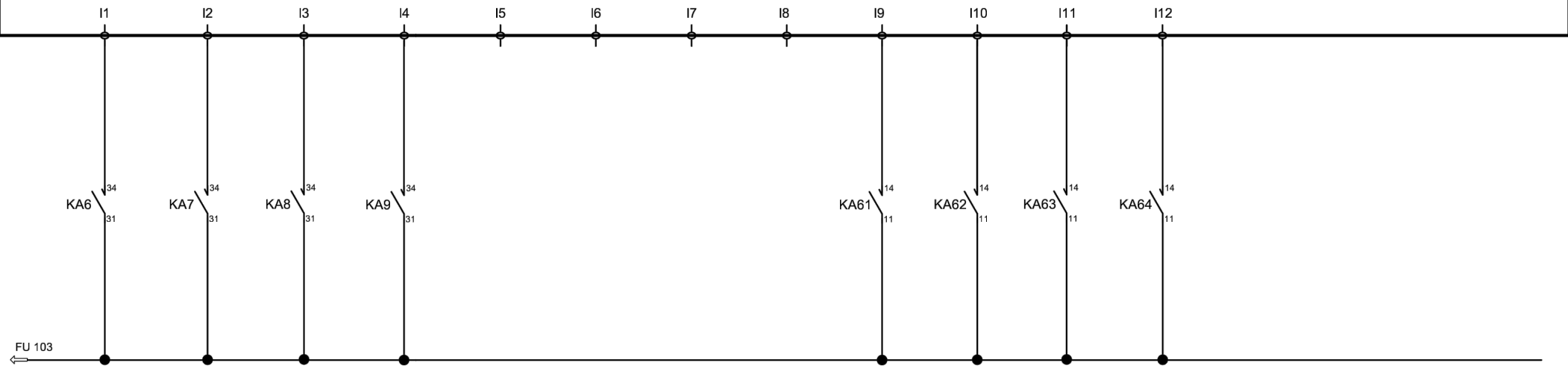
F

G

H

K

J



M6 - dmychadlo mamutky  
porucha

M7 - čerpadlo kalové vody  
porucha

M8 - dmychadlo kalové nádrže  
porucha

M9 - dávkovací čerpadlo koagulantu  
porucha

Rezerva

Rezerva

Rezerva

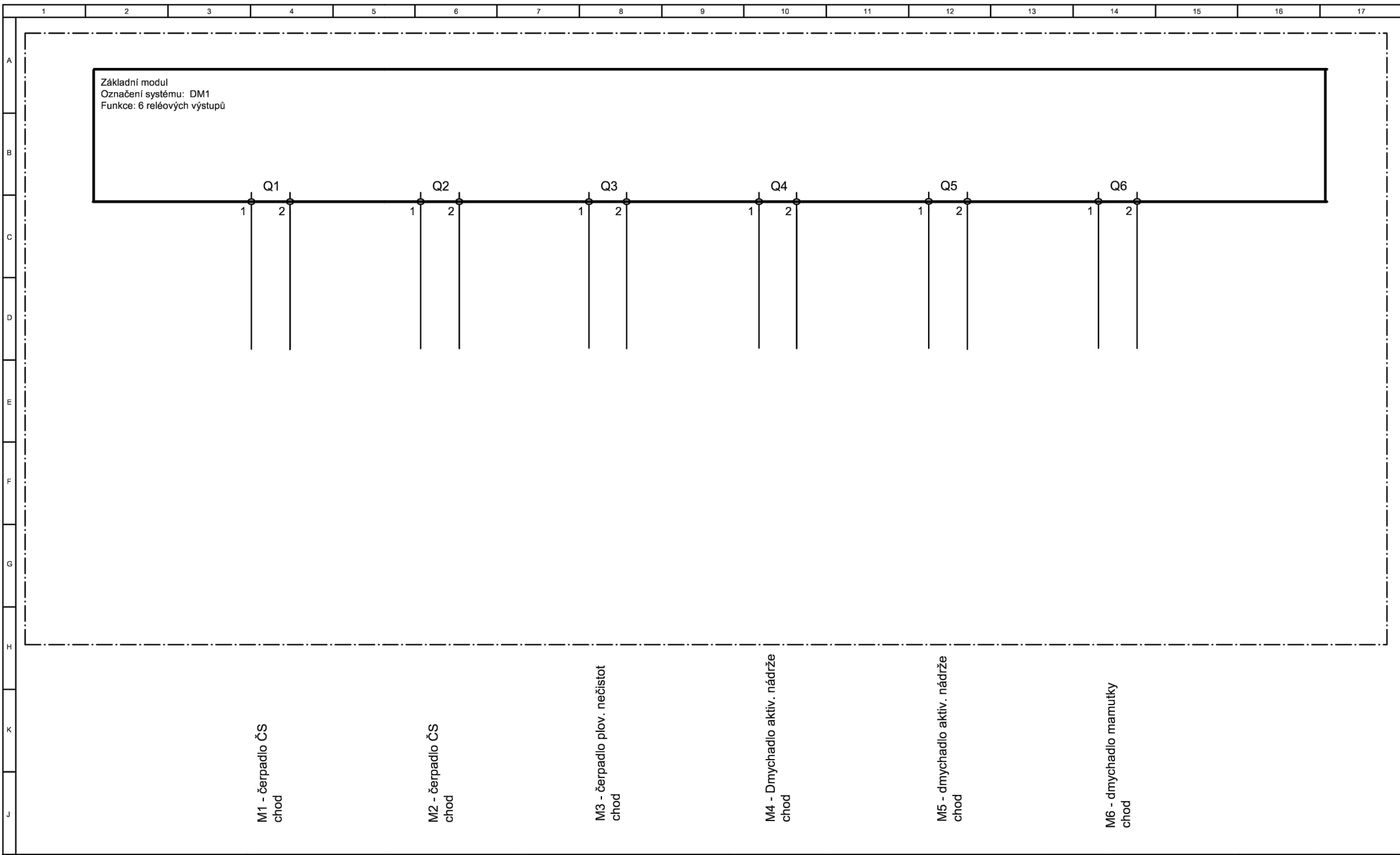
Rezerva

LS61 - vyp. hladina v ČS

LS62 - zap. hladina v ČS

LS63 - max. hladina v ČS

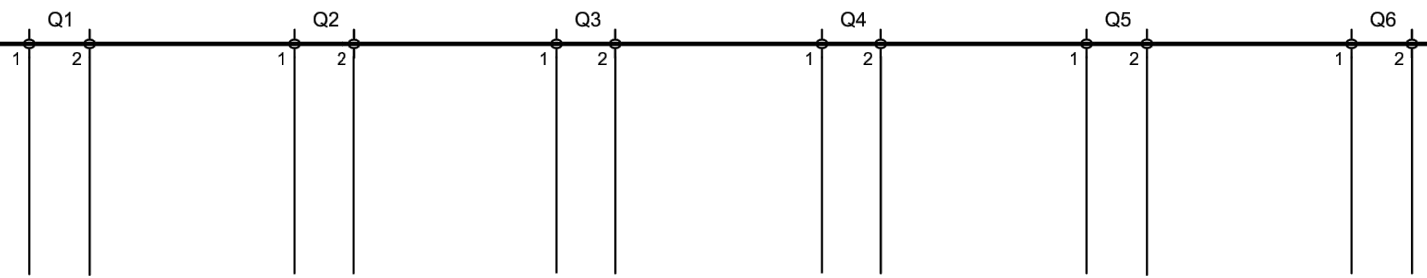
LS64 - havar. hladina kalové nádrže



SedTel s.r.o. Střelnice 2797/22a 628 00 Brno PROJEKTOVÁNÍ ELEKTRO	akce ČOV Vikanov	dokument  Strojní elektro Rozváděč RM	název strany	DM1-OUTPUT	stupeň	DPS	strana č.	16	příloha č.	1
			kreslil	Zdeněk Sedláček	soubor			stran		
			datum	leden 2016	zakázka					



Základní modul  
 Označení systému: DM2  
 Funkce: 6 reléových výstupů



M7 - čerpadlo kalové nádrže  
chod

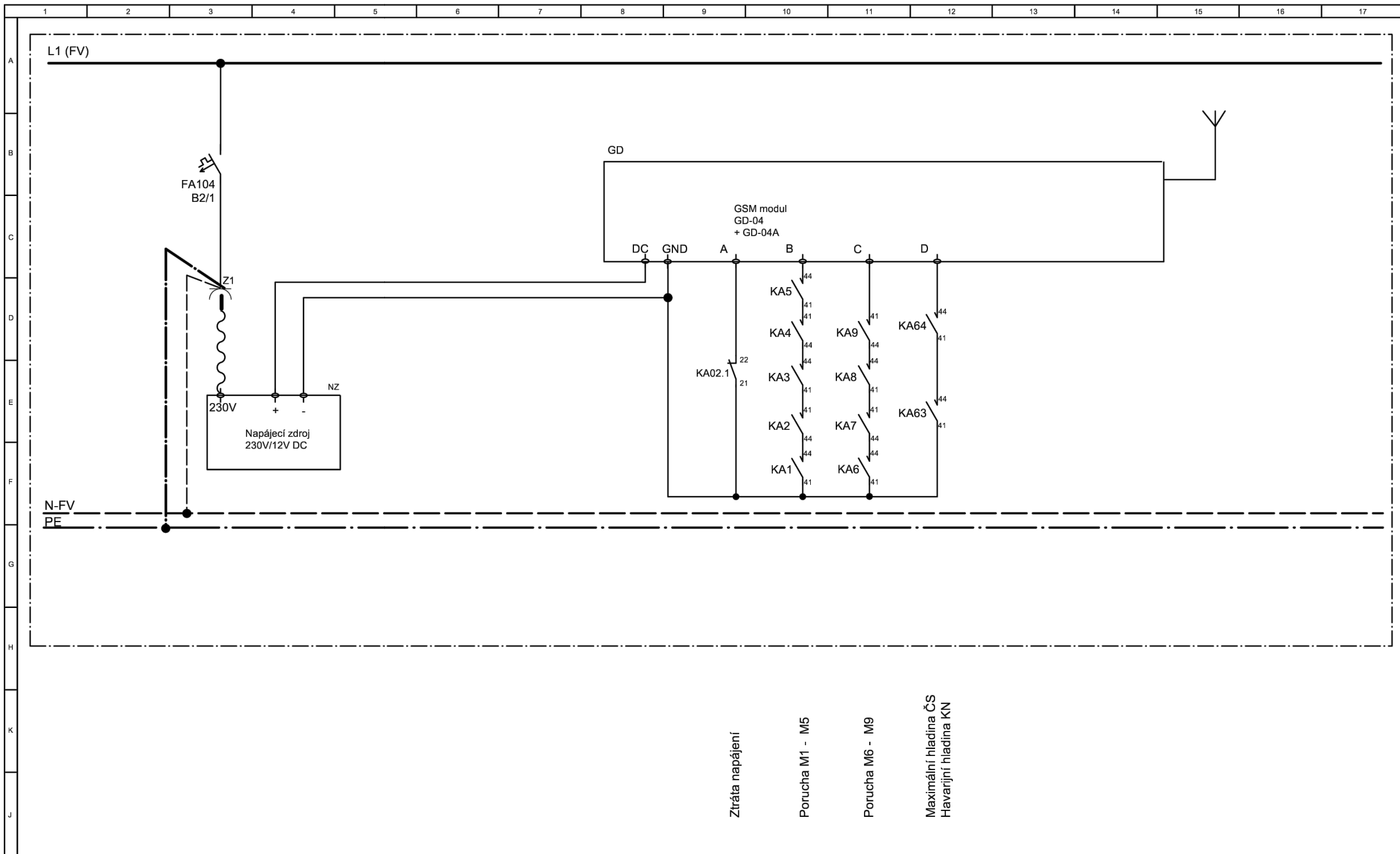
M8 - dmychadlo kalové nádrže  
chod

M9 - dávkovací čerpadlo koagulantu  
chod

Rezerva

Rezerva

Rezerva



Ztráta napájení

Porucha M1 - M5

Porucha M6 - M9

Maximální hladina ČS  
Havarijní hladina KN

SedTel s.r.o. Střelnice 2797/22a 628 00 Brno PROJEKTOVÁNÍ ELEKTRO	akce ČOV Vikanov	dokument Strojní elektro Rozváděč RM	název strany	GSM přenos poruch	stupeň	DPS	strana č.	příloha č. 1
			kreslil	Zdeněk Sedláček	soubor		18	
			datum	leden 2016	zakázka		18	