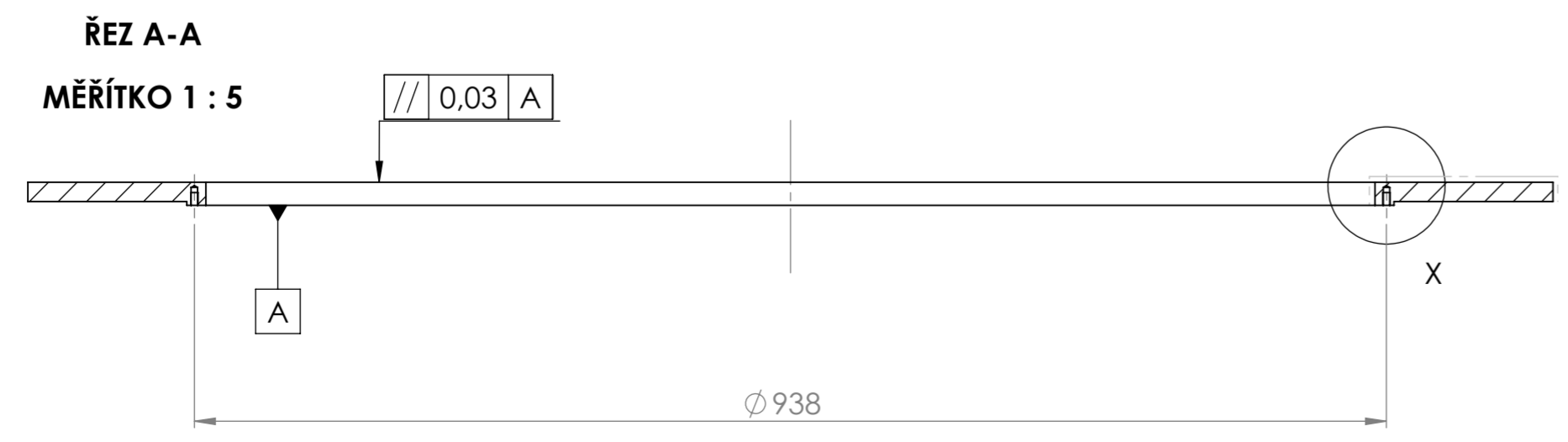
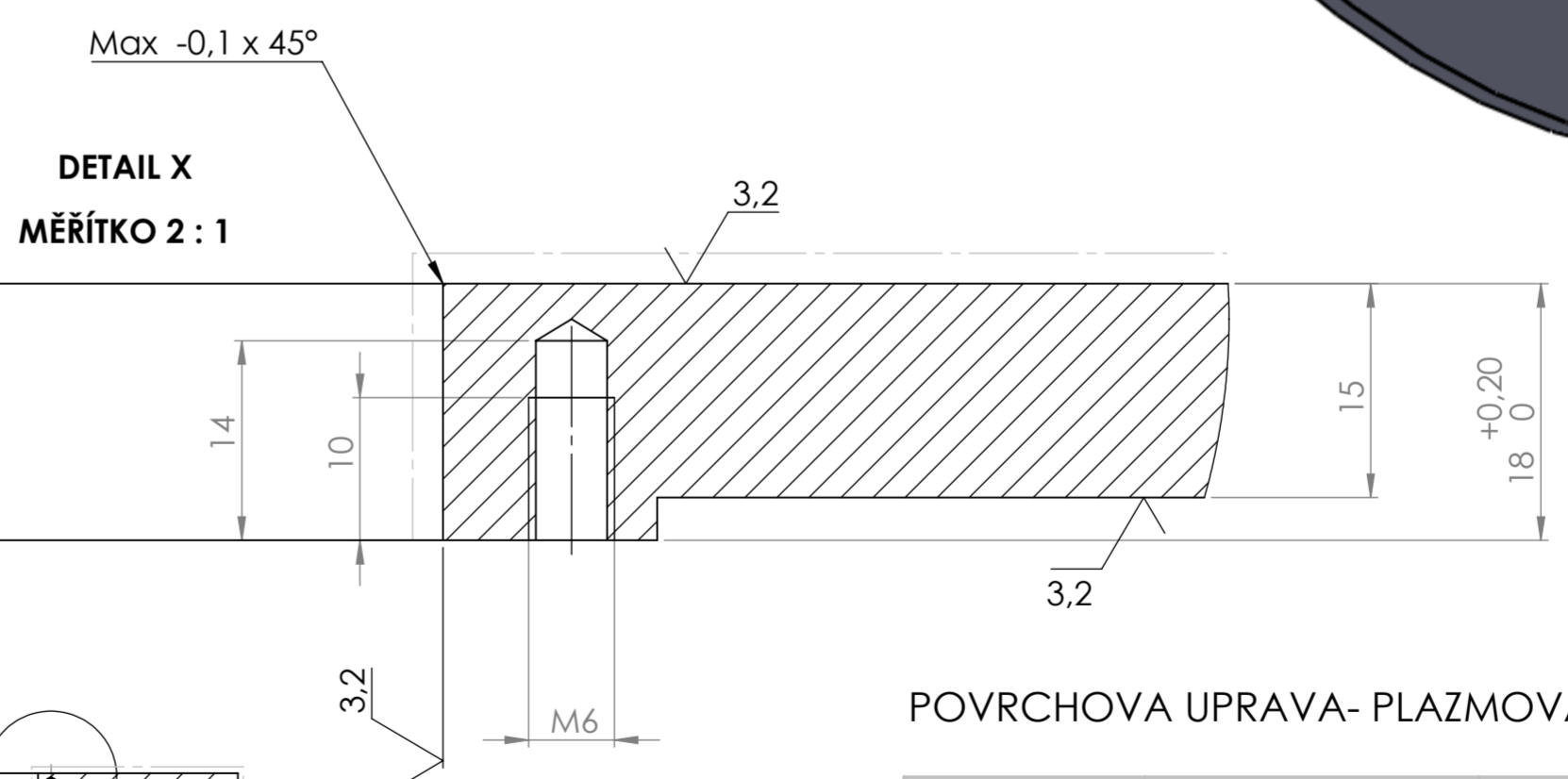
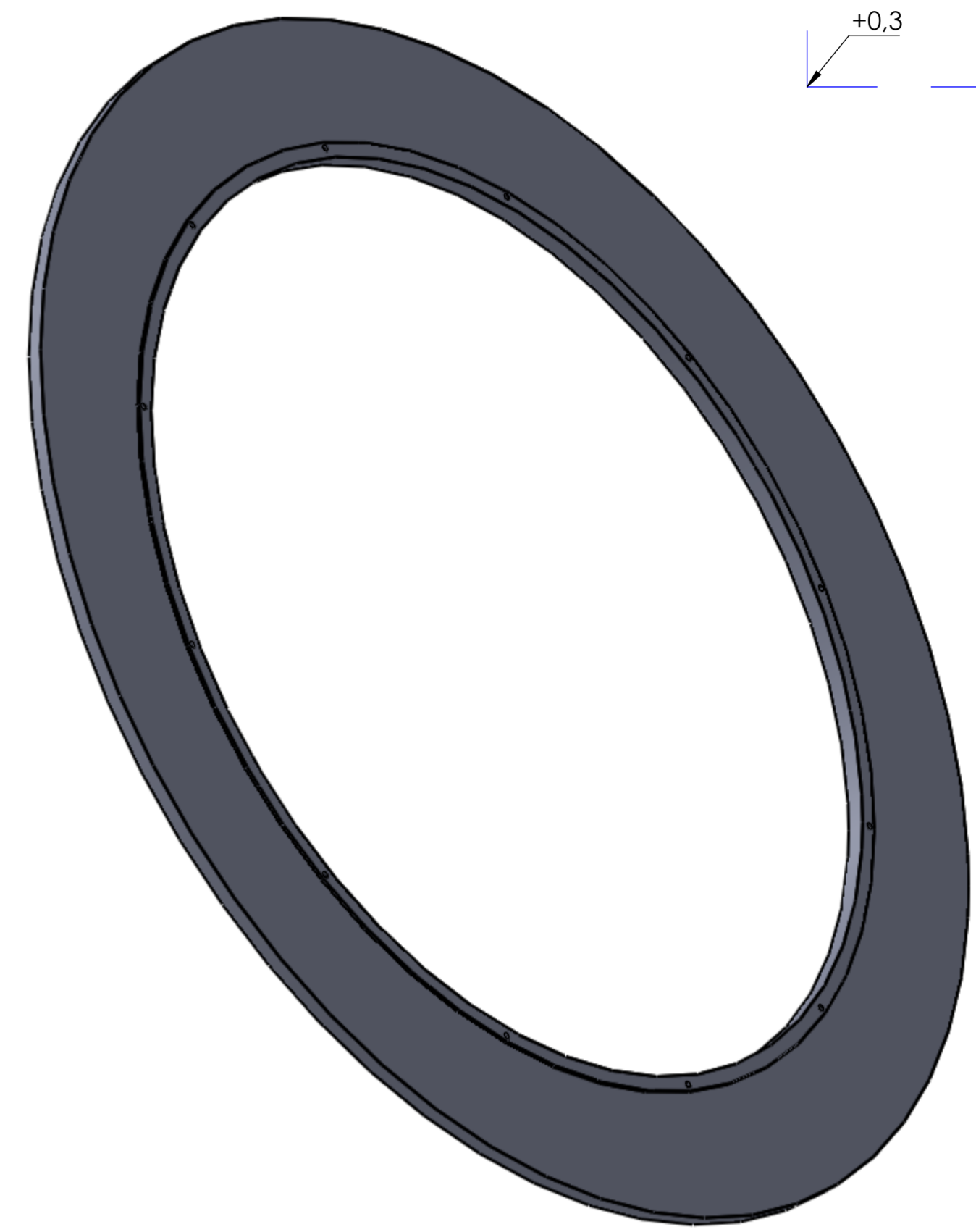
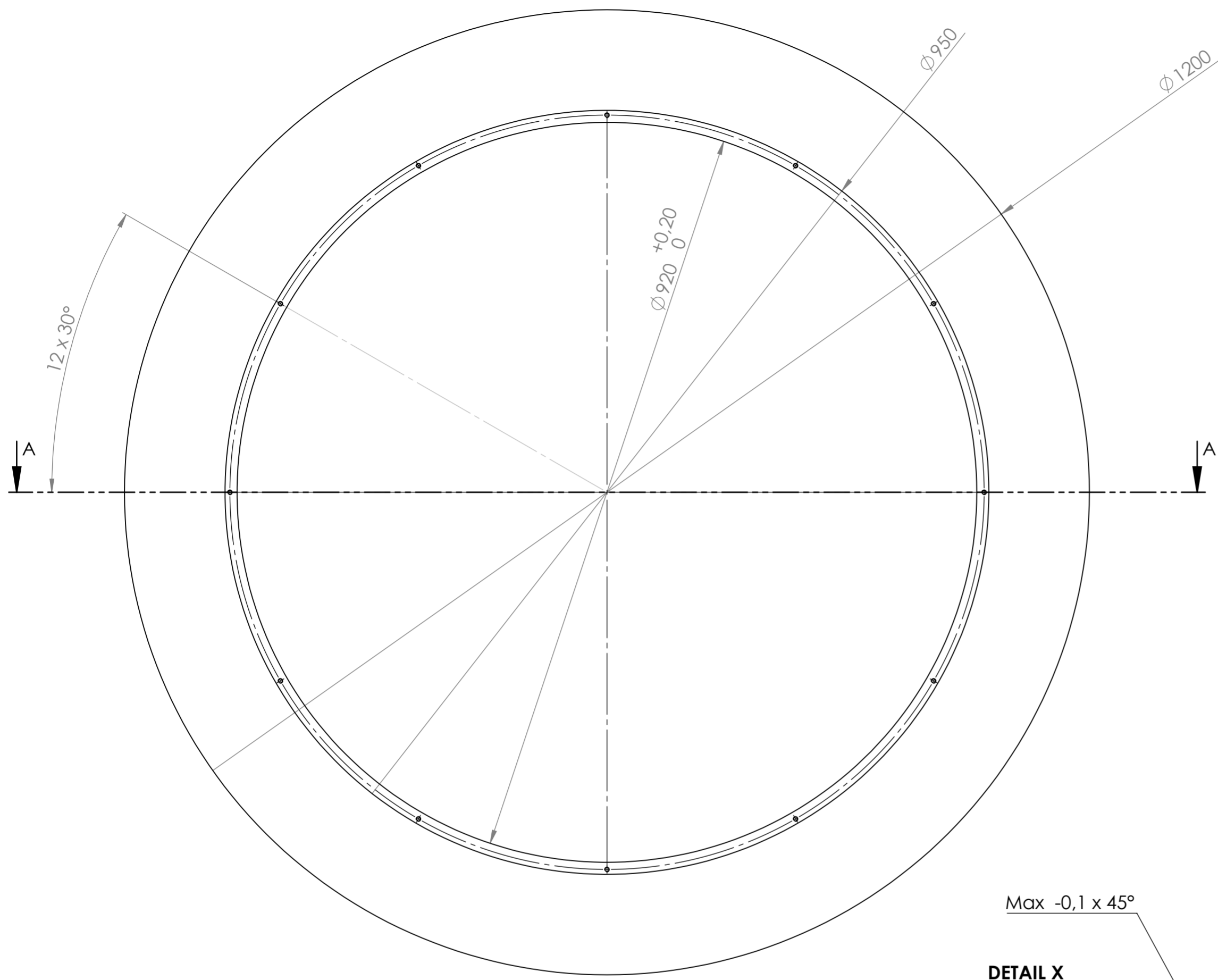


√ 12,5 (√ 3,2)

└ +0,3

└ -0,5



POVRCHOVA UPRAVA- PLAZMOVA NITRIDACIA

POKUD NENÍ UVEDENO JINAK: JEDNOTKY JSOU V MILIMETRECH		OPRACOVÁNÍ:		ODSTRANIT OSTŘE HRANY	NEUPRAVOVAT MĚŘÍTKO VÝKRESU	ZMĚNA
TOLERANCE: LINEÁRNÍ: ÚHLOVÁ:						
NAVRHL	JMÉNO	PODPIS	DATUM		NÁZEV: SCHRAGTELLERFARDERER 900 GRUNDGERAT SONDERTYP ZUF.SCHEIBEN ZNR 901-904	
PŘEZKOUSEL					Č. VÝKRESU 18126.01.004-1	
SCHVÁLIL					A2	
VÝROBA						
Z. JAKOSTI				MATERIÁL: STN 14 220		
				HMOTNOST:	MĚŘÍTKO:1:10	LIST 1 Z 1 LISTŮ