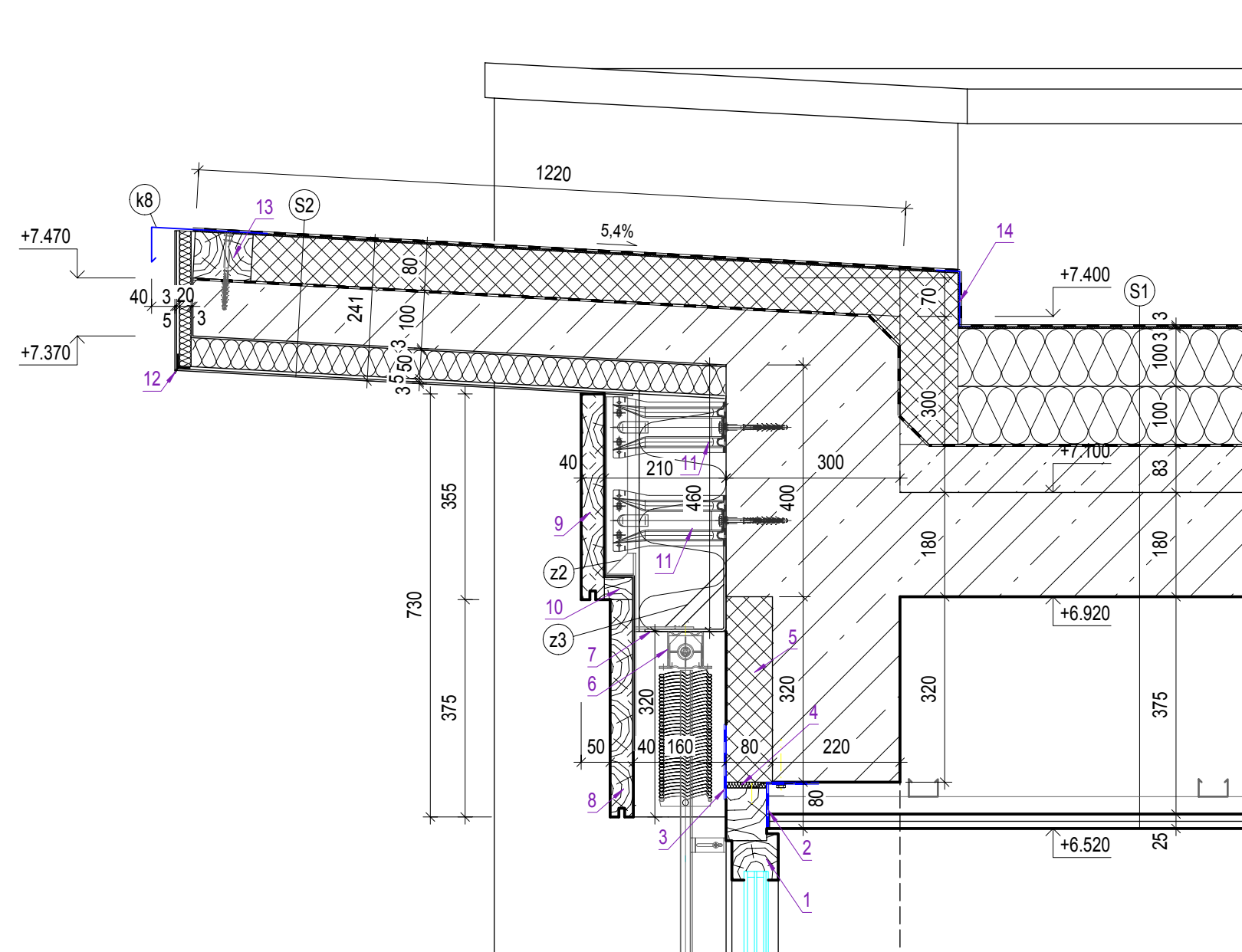
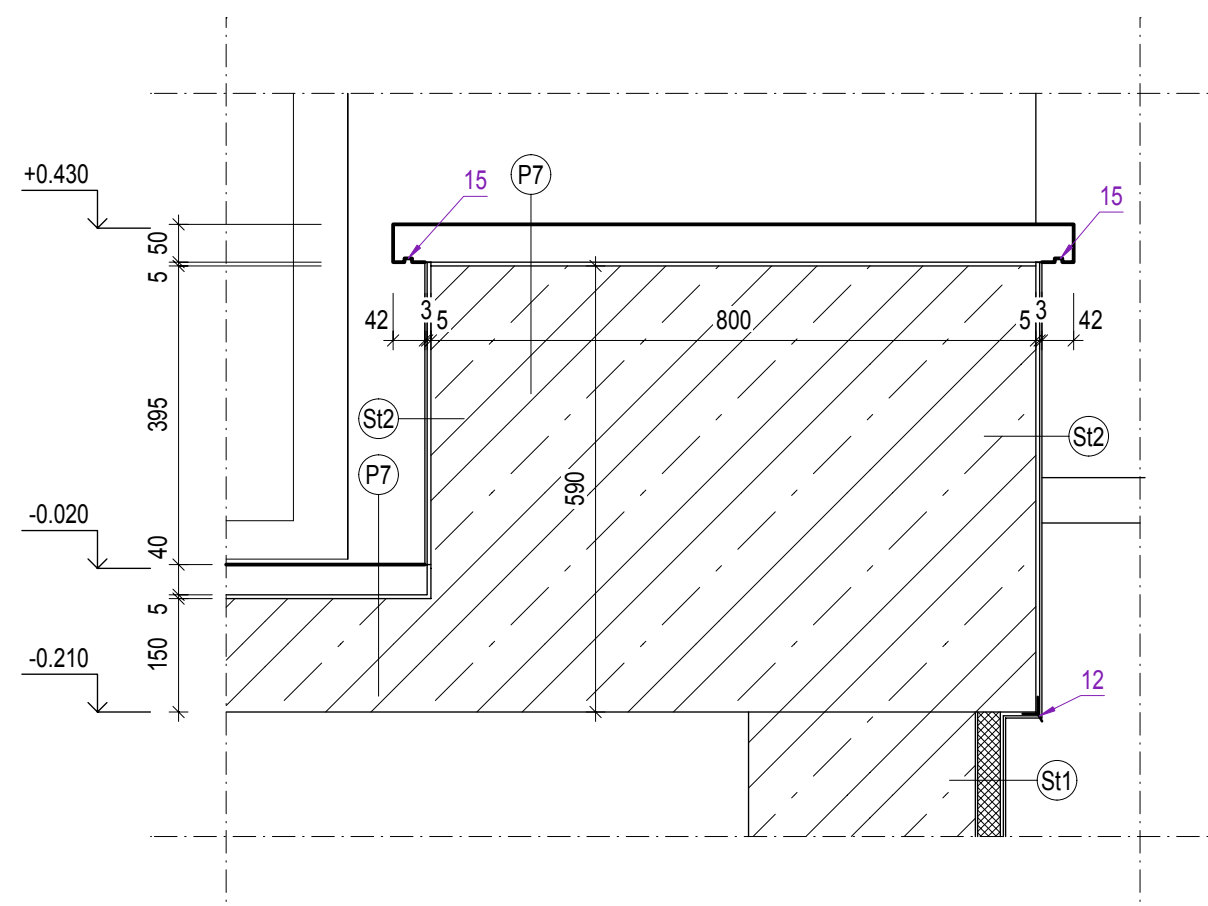


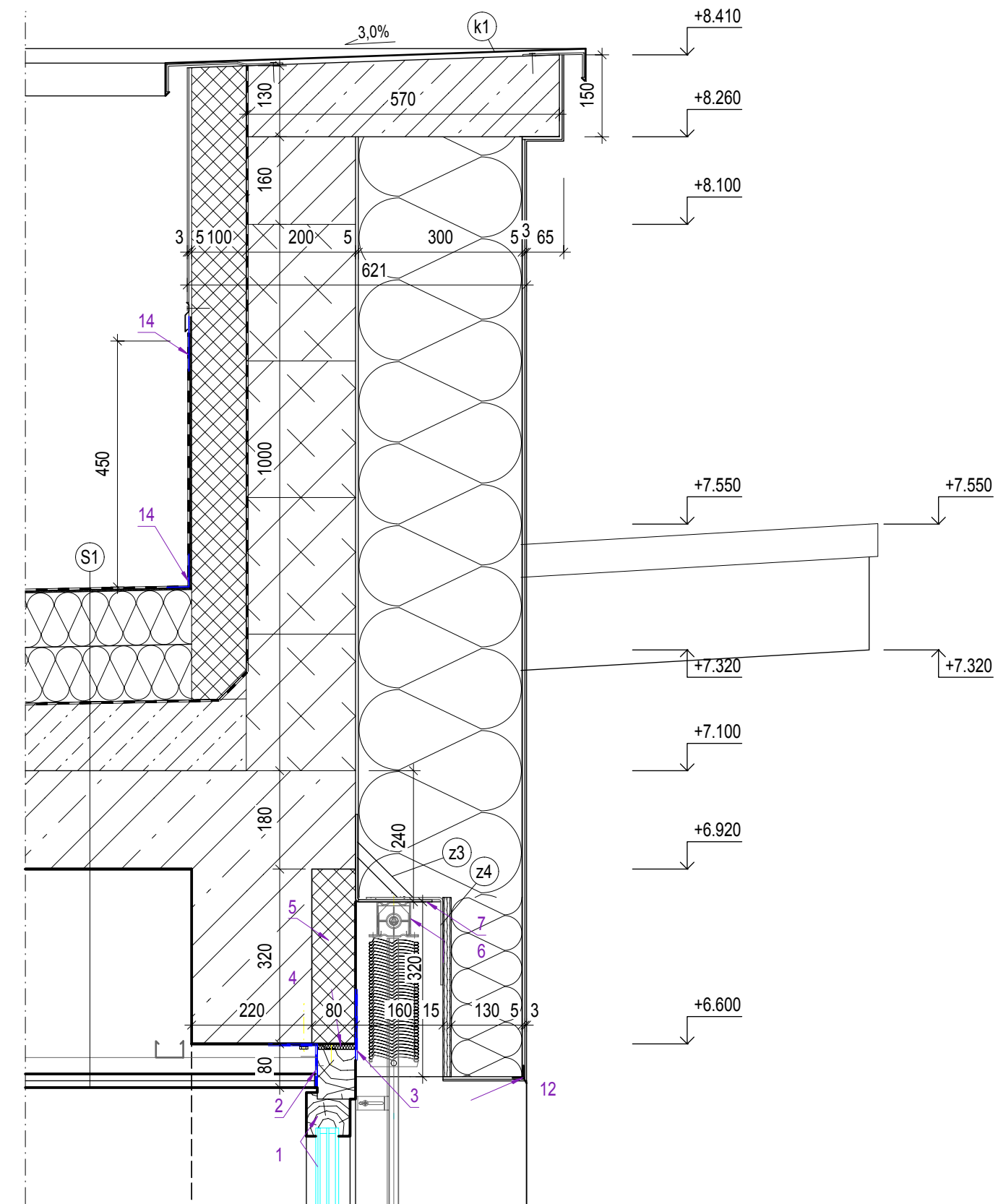
DETAIL D1 - ATIKA NAD PRESKLENÝMI STENAMI  
M 1:10



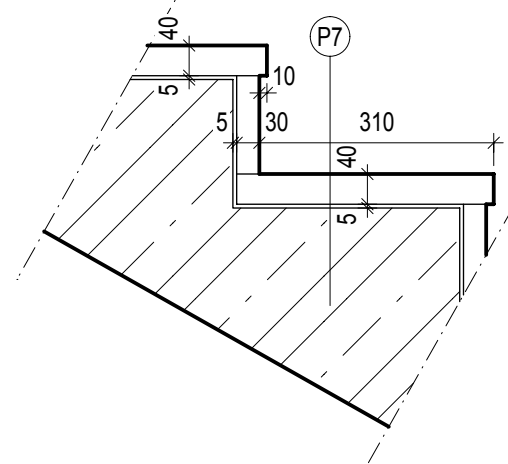
DETAIL D4 - VSTUPNÉ SCHODY  
M 1:10



DETAIL D2 - ATIKA NAD VSTUPOM  
M 1:10



DETAIL D3 - VSTUPNÉ SCHODY  
M 1:10



LEGENDA:

- 1 - Drevená zasklená stena s bezpečnostným izolačným trojsklom
- 2 - Parotesná tesniaca páska
- 3 - Paropriepustná tesniaca páska
- 4 - Nízko-expanzná PUR pena
- 5 - XPS hr. 80mm s razeným povrchom
- 6 - Exteriérové žalúzie Z-90
- 7 - Sieťka proti vtáčtvu
- 8 - Drevený obklad z dreveniny IPE (lapacho) tmavohnedá farba, prierez 375x40 mm
- 9 - Drevený obklad z dreveniny IPE (lapacho) tmavohnedá farba, prierez 355x40 mm
- 10 - Drevený obklad z dreveniny IPE (lapacho) tmavohnedá farba, prierez 50x40 mm
- 11 - Kotva ocelového roštu dreveného obkladu (napr. SPIDI)
- 12 - Rohová lišta s okapovým nosom
- 13 - Drevený hranol rozmerov 80x100 mm
- 14 - Poplastovaný žiarovo-zinkovaný pozinkovaný plech
- 15 - Odkvapový zub

- S1
- Mechanicky kotvená fóliová hydroizolácia hr. 1,5mm
  - Geotextília min. 200g/m<sup>2</sup> hr. 3mm
  - EPS 100 S Stabil hr. 100mm
  - EPS 100 S Stabil hr. 100mm
  - Parozábrana hr. 3mm
  - Spádová vrstva z cementového poteru hr. 0-120mm
  - ŽB doska hr. 200mm
  - Sadrokartónový podhľad: 2x 12,5mm hr. 380mm

- S2
- Mechanicky kotvená fóliová hydroizolácia hr. 1,5mm
  - Geotextília min. 200g/m<sup>2</sup> hr. 3mm
  - XPS hr. 80mm
  - Parozábrana hr. 3mm
  - ŽB doska rímsy hr. 100mm
  - Lepidlo hr. 5mm
  - EPS 70 F hr. 50mm
  - Lepidlo + sklotextilná sieťka hr. 5mm
  - Tenkovrstvá silikónová omietka hr. 3mm

- P7
- Kamenný obklad - liaty pieskovec hr. 40mm
  - Lepiaci hmota (systémové riešenie lepenia)
  - ŽB doska

- S1
- Debniace tvárnice DT 30 hr. 300mm
  - Podkladový náter Stoplex W
  - Lepiaci hmota StoLevell Uni (celoplošné lepenie) hr. 3mm
  - EPS soklová doska (Sto-Sockelplatte) hr. 30mm
  - Lepiaci a armovacia malta StoLevell Uni + sklotextilná sieťka hr. 4mm
  - StoFlexyl + cement + 10%vody hr. 3mm
  - Medzináter Sto-Putzgrund
  - Omietka Stolit K 1,5
  - Tenkovrstvá omietka Stolit Milano

- S2
- ŽB schodnica
  - Podkladový náter Stoplex W
  - StoFlexyl + cement + 10%vody hr. 3mm
  - Medzináter Sto-Putzgrund
  - Omietka Stolit K 1,5
  - Tenkovrstvá omietka Stolit Milano

0,000 = 210,570 m n.m.

OBJEDNÁVATEL :	Krajská Prokuratúra Trenčín, Legionárska 7158/5, 912 50 Trenčín
Generálny projektant :	Arch Konstrukt s.r.o., Cintorínska 649, 913 21 Trenčianska Turná
Vypracoval :	ING. MICHAL CHRASTINA
Kraj:	Trenčiansky
Okres:	Trenčiansky
Miesto:	Trenčín
INVESTOR:	Krajská Prokuratúra Trenčín, Legionárska 7158/5, 912 50 Trenčín
MIESTO STAVBY:	Bernolákova 2, 912 50 Trenčín
Stupeň PD:	REALIZAČNÝ PROJEKT
Stavba:	Zmena dokončenej stavby - nadstavbou časti objektu a Modernizácia budovy Okresnej Prokuratúry v Trenčíne
Stavebný objekt:	SO.01 ADMINISTRATÍVNA BUDOVA OKRESNEJ PROKURATÚRY SO.01.1 Architektonicko-stavebné riešenie
Obsah:	DETAILY

	
Cintorínska 649 913 21 Trenčianska Turná tel. 0907/146 508 www.archkonstrukt.sk email: filina@archkonstrukt.sk	
Dátum:	03/2015
Stupeň:	RPD
Formát:	A4 x n
Mierka:	1:10
Výkres:	12.

*(Handwritten signature)*

SADA ČÍSLO