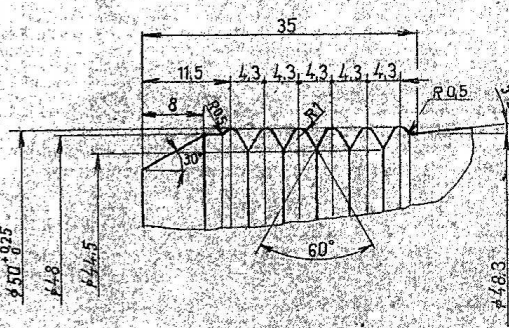
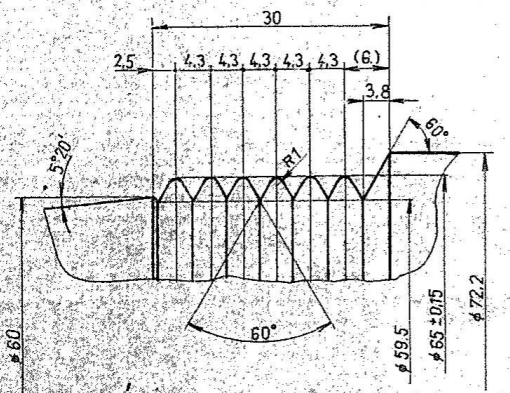


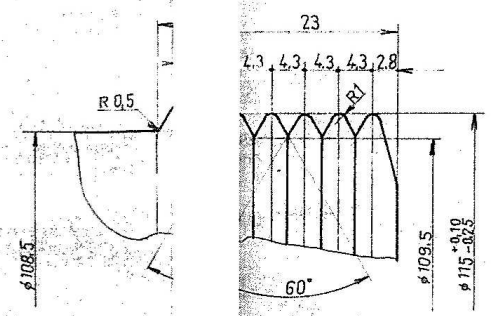
DETAIL „A“
M 2:1



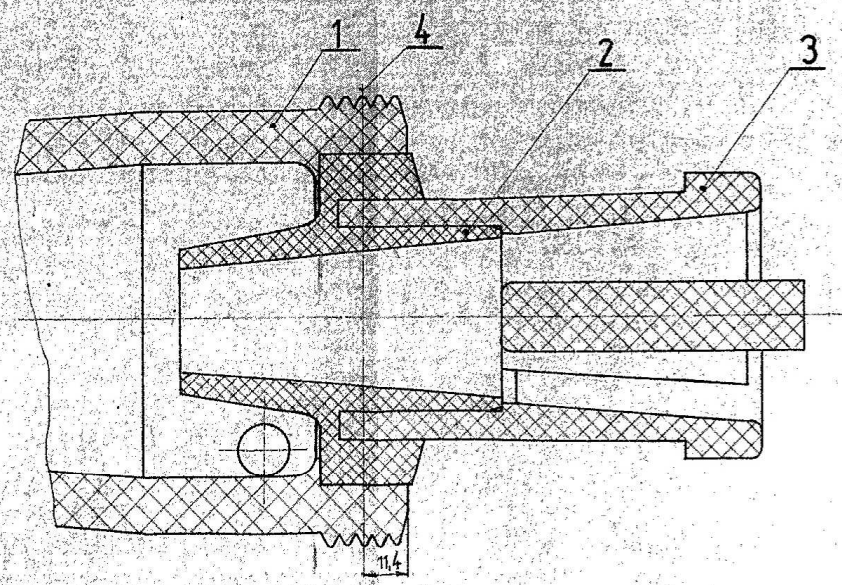
DETAIL „B“
M 2:1



DE
TAIL „C“
M 2:1



KOMPLETNÝ HYDROCYKLÓN



- PROSTREDIE pH : 1,5 ÷ 7,5
- PREVÁDZKOVÁ TEPLOTA: 45°C
- PREVÁDZKOVÝ TLAK: 0,25 MPa

POZNÁMKA:

MATERIÁL POZ.Č.1,2,3 URČIT ROZBOROM PŮVODNÉHO MATERIÁLU
PRVÝ - KOMPLETNE VYHOTOVENÝ HYDROCYKLÓN OVEŘIT MONTÁŽOU DO RADICLÓNU

2	SPOJOVACÍ KOLÍK # 219-94	ČSN 42 6518	17 347			
1	ČÁST HYDROCYKLÓNU # 73-119				02-5903-25-3	3
1	ČÁST HYDROCYKLÓNU # 85-82,5				02-5903-24-4	2
1	ČÁST HYDROCYKLÓNU # 115-497					1

17. 11. 1987