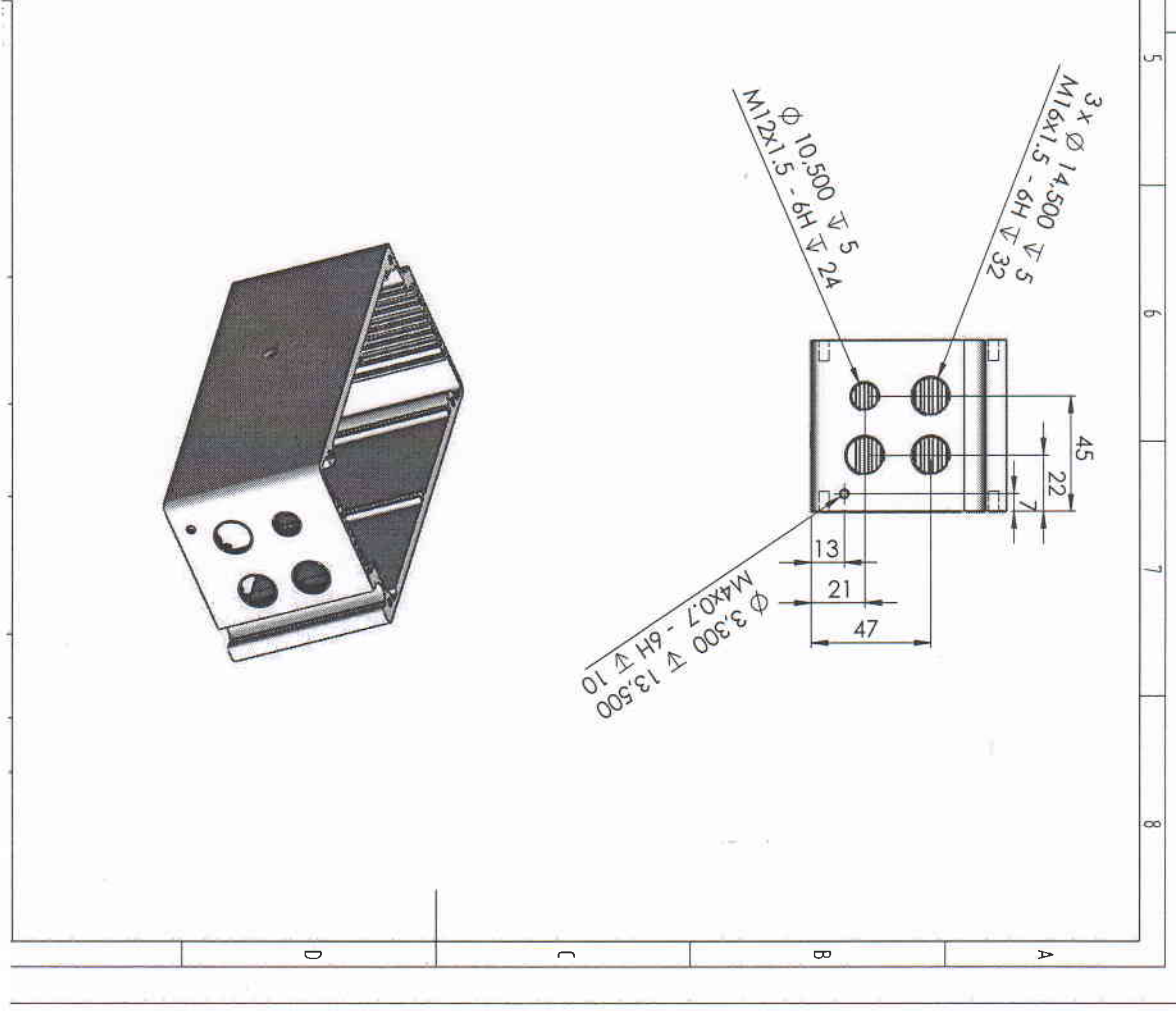
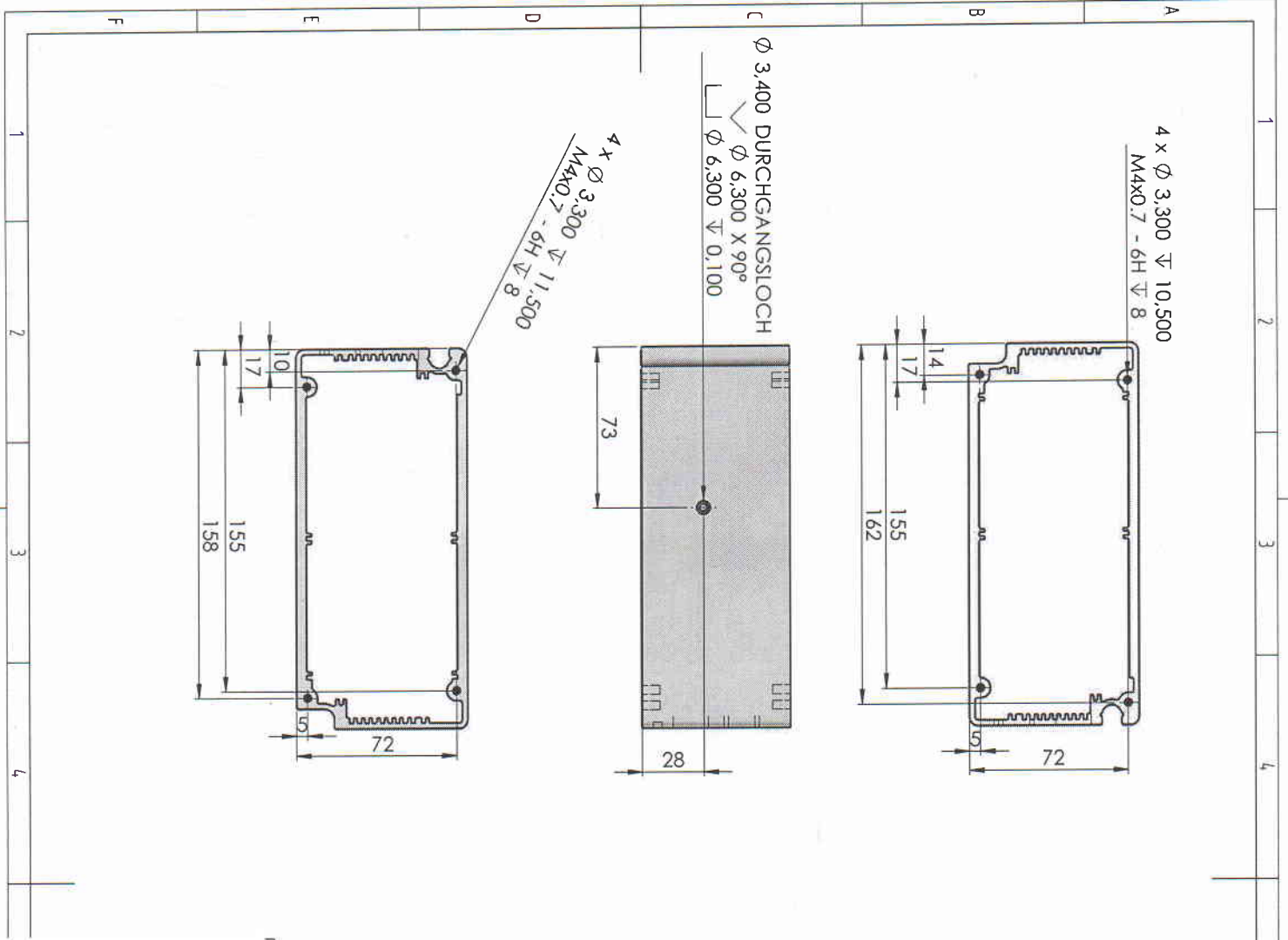


Schutzvermerk nach DIN 34 beachten!



Schutzvermerk nach DIN 34 beachten!

Gehäuse gepulvert oder lackiert mit RAL 9006 alternativ RAL 5005  
 Innen pulver- bzw. lackfrei  
 Ansenkungen innen gratfrei  
 Gewindebohrungen 4xM4 und 2xM3 jeweils oben und unten pulver-/lackfrei und mittig zur Kontur

