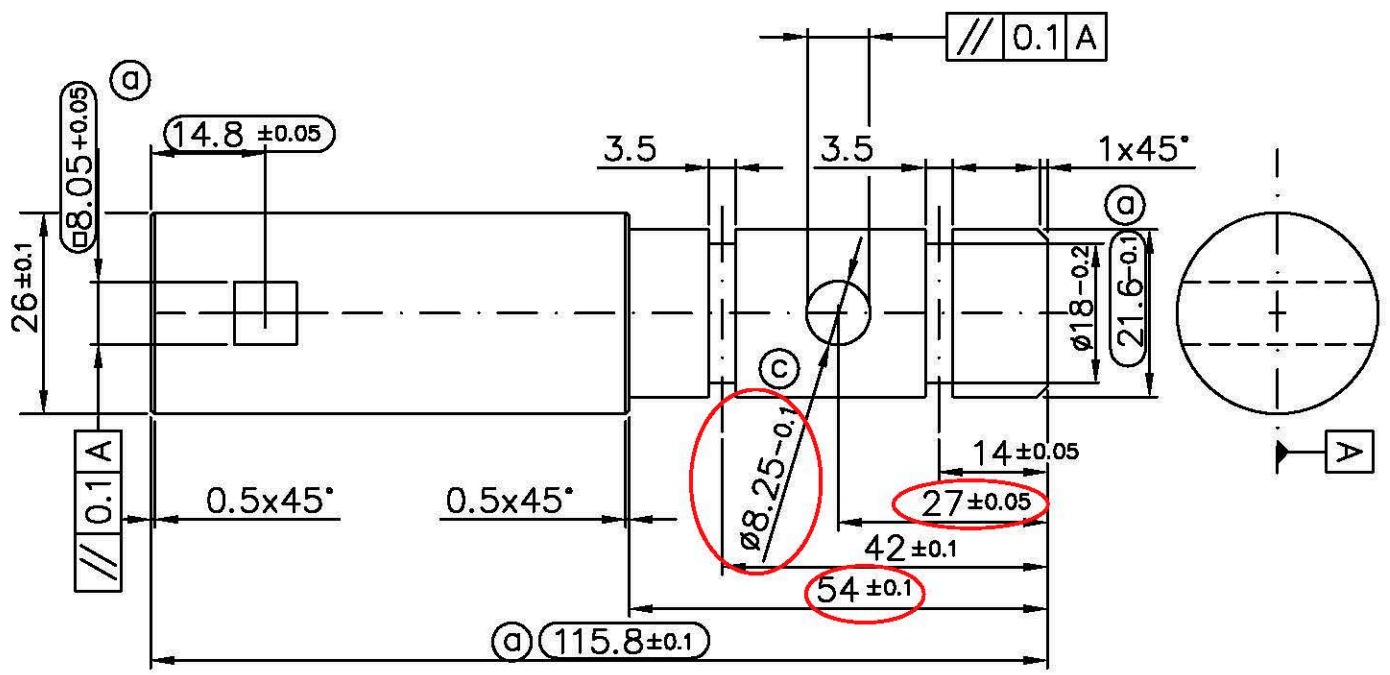


Dritten zugänglich gemacht werden und sie dürfen durch den Empfänger oder Dritte auch nicht in anderer Weise mißbräuchlich verwendet werden. Zuwiderhandlungen verpflichten zu Schadensersatz und können strafrechtliche Folgen haben.

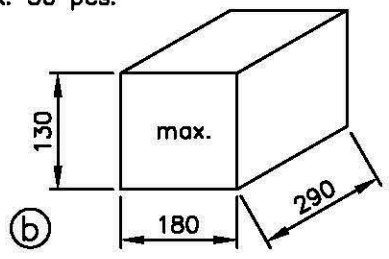
Für die zur Verfügung gestellten Unterlagen, darunter werden u. a. Zeichnungen, Modelle und technische Informationen verstanden, behalten wir uns alle Rechte vor, auch für den Fall der Patentierung oder Gebrauchsmustereintragung. Ohne unsere vorherige Zustimmung dürfen diese Unterlagen weder ververvielfältigt noch

We reserve all rights in connection with the documentation provided, including any drawings, models and technical information. This documentation may not be copied, misused in any way by the recipient/consignee or third parties, or handed over to any third party, without our prior consent. Any breach of this provision is subject to compensation.

Prüfmaße
Testdimensions



Packaging – box:
max. 50 pcs.



Tolerances DIN ISO 2768 mk
Toleration ISO 8015

UNSPSC-Code 0000000000		Zul. Maßabw. DIN ISO 2768 mk TOLERIERUNG ISO 8015		Werkstoff material Material: 1.0711 (9S20)		Oberfläche surface Surface chromalized According DIN 50961 Fe/Zn 12 C		Gewicht weight 370g			
		Datum	Name	Format	Benennung description Connecting bolt						
		Urspr.	04.01.13	Naye						A4	
		gez.	19.06.13	Oelring						Maßstab	
		gepr.	22.04.14	Homborg	1:1						
					Ersatz für:	Zechn.-Nr. drawing no.		ET-744-100-2			
					vom:	Werkzeug Nr. tooling no.					
C2	13.06.14	Bark			Verteiler	QSL	EL	BSL	PRO	CAD Verw. Nr. CAD no.	T-8633
B2	22.04.14	Bark			Stück	1	1	-	1	EDV Nr. EDV no.	8091 922/C2
Ziff.	Datum	Name									